



«Автоприцеп-КамАЗ»

КАТАЛОГ
деталей и узлов
полуприцепа СЗАП-93271
(93271-01, 93272,
93272-01).

2 часть

Группа 31. Колеса

Подгруппа 3101. Колеса

19	2	8357-3101011	Колесо	1+8	93271, 93272
		53205-3101012	Колесо дисковое 7,0-20	9	
			Шина 9,0 R20 (260 R508)	9	
19	2	8357-3101011	Колесо	2+8	93271-01, 93272-01
		53205-3101012	Колесо дисковое 7,0-20	10	
			Шина 10,0 R20 (280 R508)	10	

Подгруппа 3104. Ступицы задних колес

5	44	8357-3104010-10	Ступица с тормозным барабаном	4	93271, 93272
6	9	9915.003104.010-01	Ступица с тормозным барабаном	4	93271-01, 93272-01
5	50	8352-3104016	Крышка ступицы	4	
6	3				
5	48	8352-3104077-10	Гайка подшипника	8	
6	5			8	
16	24			2	
17	30			2	
5	46	55111-3104079	Шайба замковая	4	
6	7			4	
16	26			2	
17	31			2	
5	47	5511-3104085	Шайба отгибная	4	
6	6			4	
16	25			2	
17	32			2	

Подгруппа 3105. Держатель запасного колеса

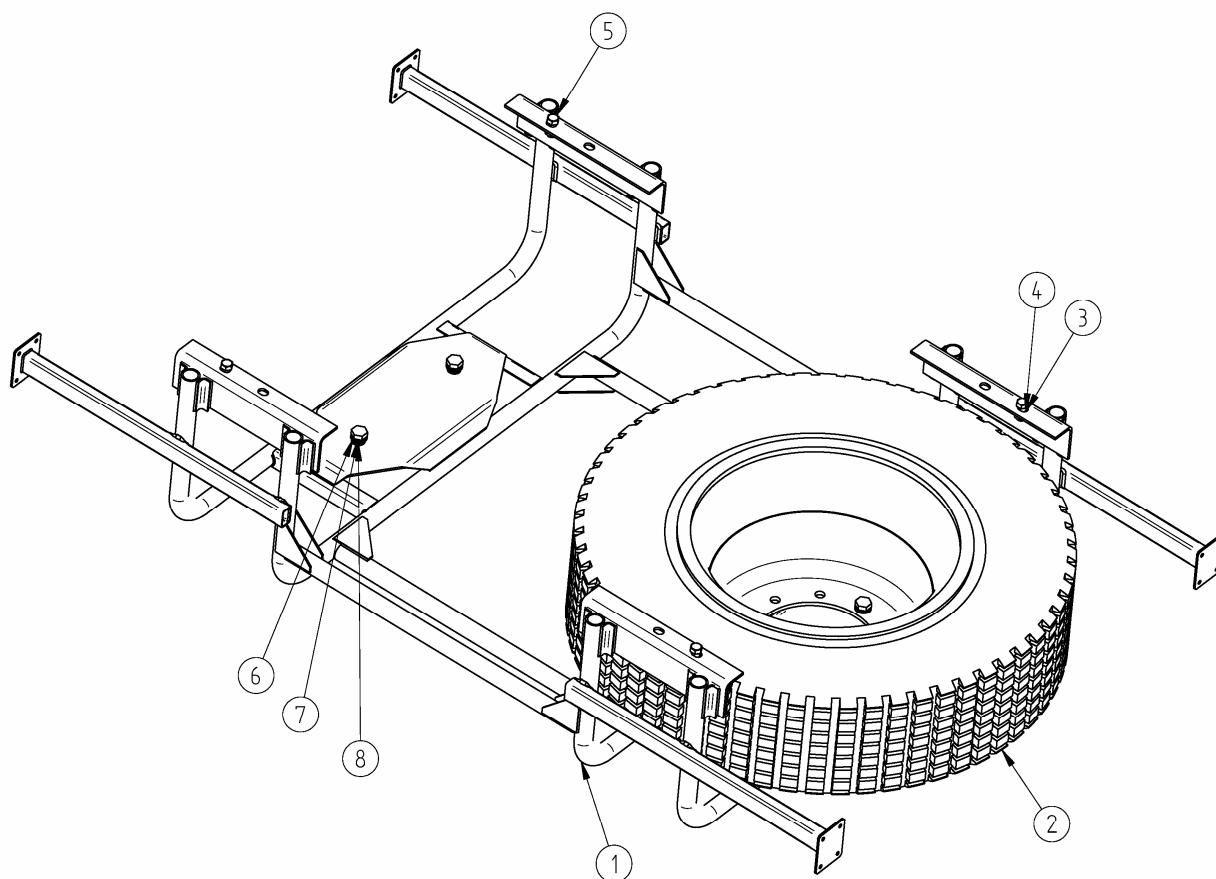


Рисунок 19. – Корзина крепления запасного колеса
Примечание: поз. 2 см. подгруппу 3101; поз. 8 см. подгруппу 8502.

19	1	9328.003105.030-30	Корзина крепления запасного колеса	1	
19	5	8350-2704020-01	Болт специальный	4	
19	7	853050 или 202247	Болт М20х1,5х45	4	
19	4	1/21642/21	Гайка М18х1,5	4	
19	3	252140	Шайба 18	4	
19	6	1/05174/73	Шайба пружинная 20	4	

Группа 35. Тормоза

1, 2	24	8350-3506406	Штуцер ввертный	2	
1	19	8357-3506432	Скоба	1	
3	6	9908.003501.120	Кронштейн тормозной камеры	4	
4					
3	8	9908.003501.130-10	Кронштейн опоры разжимного кулака с упором правый	2	93271 93272
3	10	9908.003501.131-10	Кронштейн опоры разжимного кулака с упором левый	2	93271 93272
4	8	9908.003501.130	Кронштейн опоры разжимного кулака с упором правый	2	93271-01 93272-01
4	10	9908.003501.131	Кронштейн опоры разжимного кулака с упором левый	2	93271-01 93272-01
3	9	9908.003533.026	Кронштейн	2	
4					

5 9	1 29	5320-3501134	Чека осей колодок	8 2	
5	37	53212-3501090 или 8352-3501090-10	Колодка тормоза с накладками	8	
6	10	9908.003501.090-10	Колодка тормоза с накладками	8	
5	6	8352-3502012	Суппорт заднего тормоза	4	
6	16	9908.003502.012-10	Суппорт тормоза в сборе	4	
6	16a	9908.003501.118	Втулка	8	
6	16b	9908.003501.134	Шайба	16	
6	16c		Кольцо уплотнительное 028- 036-46-2-3	16	
6	16d	9908.003502.014-10	Суппорт	4	
6	31	53212-3501031	Заглушка	8	
6	26	9908.003501.034	Уплотнитель щитка	4	
5 6	29 49	9908.003502.128-10	Опора разжимного кулака в сборе	8	
5 6	56 49a	5320-3501117	Кольцо уплотнительное	16	
5 6	55 49b	8352-3501126-10	Втулка	8	
5 6	54 49c	9908.003502.129	Опора разжимного кулака	8	
5 6	53 49d		Масленка 1,3Ц6	8	
5 6	25 43	9328.003502.136-10	Рычаг регулировочный правый	2	
5 6	25 43	9328.003502.137-10	Рычаг регулировочный левый	2	
5	33	8357-3502030	Щиток тормоза	4	
6	24	9908.003501.029	Щиток верхний левый	4	
6	23	9908.003501.030	Щиток верхний правый	4	
5	38	5320-3501035	Пружина	16	
6	50	9908.003501.035-10 (или 6520-3501035)	Пружина	4	
5	39	5320-3501107	Ось ролика колодки тормоза	8	
6	51	9908.003501.107	Ось ролика колодки тормоза	8	
5	40	8352-3501109	Ролик колодки тормоза	8	
6	52	9908.003501.109	Ролик колодки тормоза	8	
5 6	26 44	120-3501116	Шайба регулировочная раз- жимного кулака	24 мах	
5 6	24 40	8352-3501118	Шайба разжимного кулака	4	
5	4	8350-3501132	Ось колодки тормоза	8	
6	15	9908.003501.132	Ось колодки тормоза	8	
6	14	9908.003501.133	Фиксатор колодки	8	
5	3	5320-3501133	Накладка осей колодок	4	
6	13	9908.003501.136	Болт оси колодки	8	
6	18	9908.003501.135	Шайба оси колодки	8	

6	21	9908.003502.015	Шпилька крепления щитка	16	
5	42	9370-3502110	Кулак разжимной заднего тормоза правый	2	
6	17				
5	42	9370-350211	Кулак разжимной заднего тормоза левый	2	
6	17				
5	13	9908.003541.100	Втулка кронштейна датчика	4	
6	28				

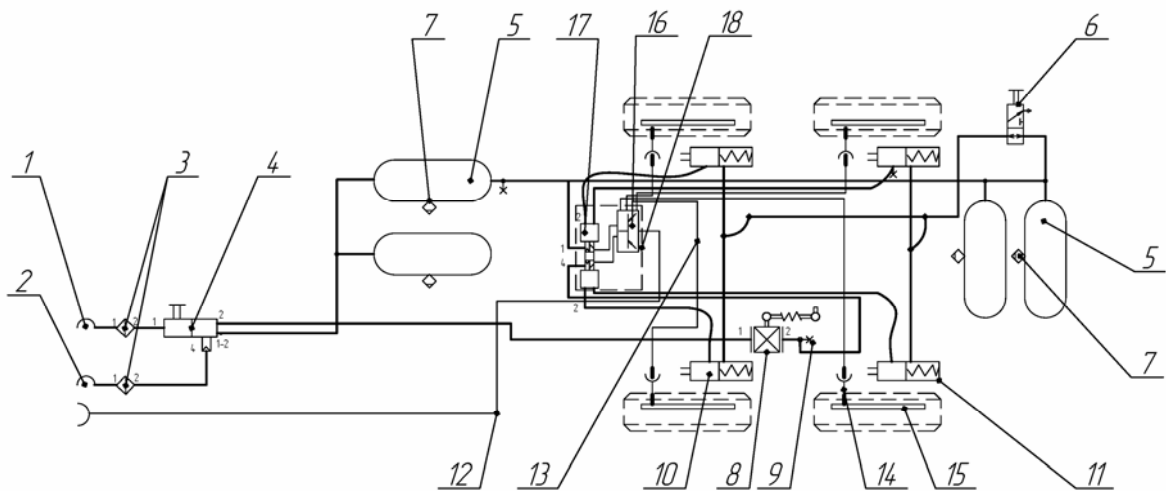


Рисунок 20. – Пневмопривод тормозов с АБС
Примечание: поз. 14 см. подгруппу 2410.

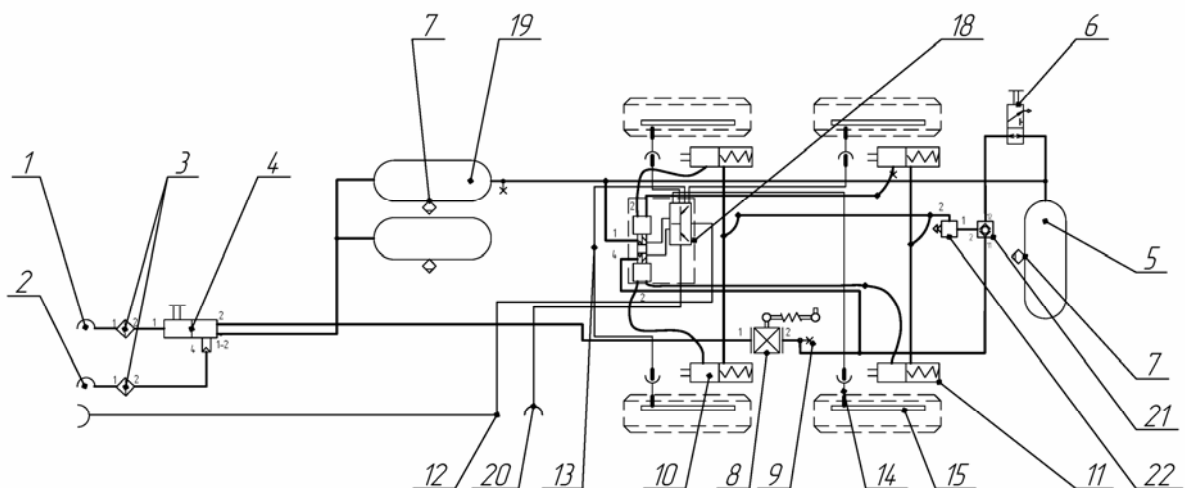


Рисунок 21. – Пневмопривод тормозов с АБС (VCS-2)
Примечание: поз. 14 см. подгруппу 2410.

20, 21	1	100-3521110	Соединительная головка	1	
20, 21	2	100-3521111	Соединительная головка	1	
20, 21	3	100-3511310 (12.3511.310)	Магистральный фильтр	2	
20, 21	4	100-3531008 (ZH020.40; 9758-3531010-01; 971.002.700.0)	Воздухораспределитель	1	
21	5	9370-3513015	Ресивер (40 л)	1	
20, 21	6	100-3520010	Разобщительный кран	1	
1, 2	26			1	
20	7	100-3513110	Кран слива конденсата	4	
21				3	

20, 21	8	100-3533010 (8007-3513010)	Регулятор тормозных сил	1	
20, 21	9	100-3515310 (100-3515310-01)	Клапан контрольного вывода	3	
20, 21 5 6	10, 11 19 37	100-3519200 (или 661-3519200)	Камера тормозная с пружинным энергоаккумулятором тип 24/24	4	
20	12	449.112.080.0	Кабель с розеткой	1	
20	13	449.412.030.0	Кабель датчика	4	
20, 21	14	441.032.579.0	Датчик	4	
20, 21	15	8357-3541105	Ротор датчика	4	
20	16	446.108.040.0	Блок управления	1	
20	17	472.195.040.0	Модулятор	2	
20	18	400.500.040.0	Компакт-блок	1*	*) Поз. 16 совм. с поз. 17
21	18	400.500.081.0	Компакт-блок VCS-2	1	
21	12	449.125.120.0	Кабель с розеткой	1	
21	20	449.615.030.0	Кабель диагностический	1	
21	13	449.712.018.0	Кабель сенсора	4	
21	22	100-3518110	Клапан быстрого оттормаживания	1	
21	21	100-3562010	Двухмагистральный клапан	1	
20 21	5 19	5320-3513014	Баллон воздушный тормозов (20 л)	4 2	

Группа 37. Электрооборудование

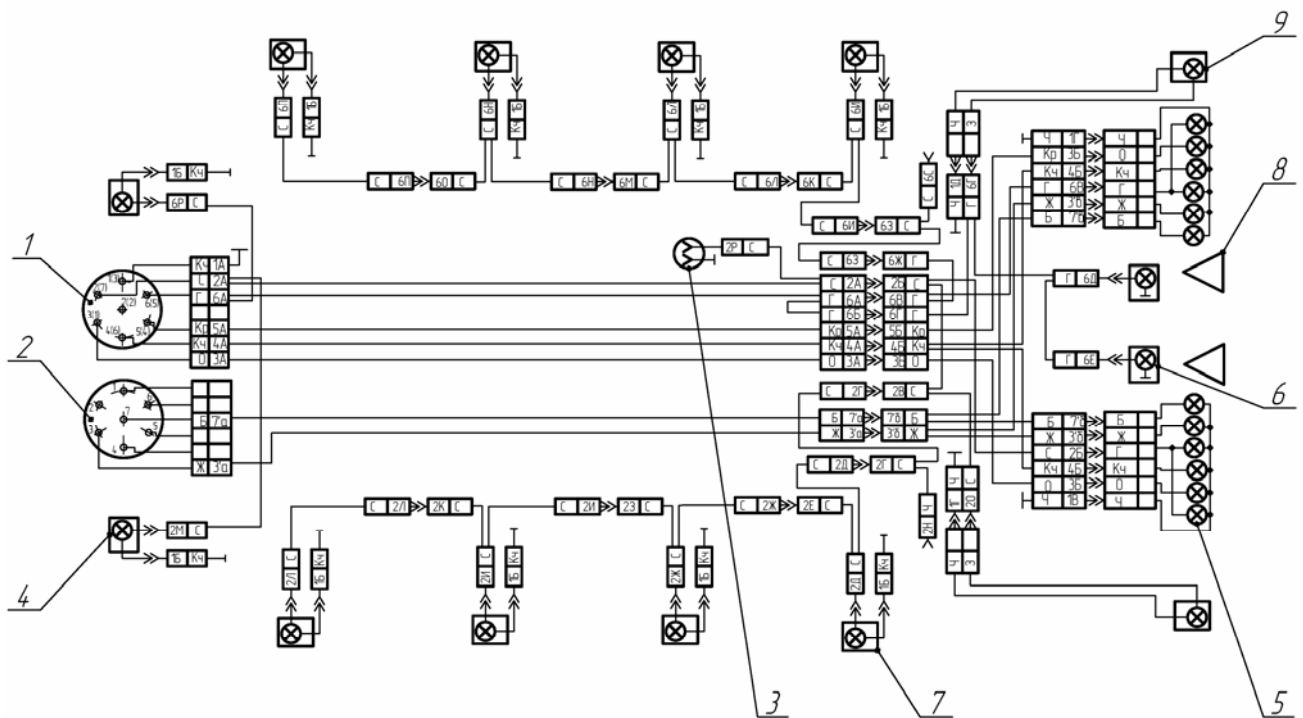


Рисунок 22. – Электрооборудование

13	2	8527-3717013-01	Кронштейн номерного знака	2	
5	34	8141-3724017	Изолятор провода	8	
6	33				

5	8	8357-3700020	Скоба проводов	4	
6	22	5320-3724676	Хомут крепления проводов	4	
22	1	ПС325-3723100	Розетка	1	
22	2	ПС326-3723100	Розетка	1	
22	3	ПС400-3723200	Розетка переносной лампы	1	
22	4	112.0113	Подфарник	2	
22	5	7442.3716-10	Фонарь задний	2	
22	6	ФП 131 АБ	Фонарь освещения номерного знака	2	
22	7	4422.3731	Фонарь боковой габаритный со световозвращающим устройством	8	
22	8	ФП 401 Б	Световозвращатель	2	
22	9	29.3731	Фонарь полного габарита	2	

Группа 63. Дверь задка

Подгруппа 6300. Дверь задка в сборе

25	25	9327.006300.006-70	Створка двери правая	1	
25	27	9327.006300.007-70	Створка двери левая	1	

Подгруппа 6305. Замок и ручки двери задка

25	26	93866-6305060	Стопор кулачковый	4	
----	----	---------------	-------------------	---	--

Подгруппа 6307. Уплотнители двери задка

25	24	9328.006307.010	Палец	8	
----	----	-----------------	-------	---	--

Группа 84. Оперение

Подгруппа 8403. Крылья

23	5	8357-8403266-02	Крыло (заготовка К650)	4	
23	4	8357-8403313	Кронштейн крыла правый	4	
23	6	8357-8403314	Кронштейн крыла левый	4	
23	12	8357-8403282	Накладка крыла	2	
23	13	8357-8403288	Фартук крыла	2	

Подгруппа 8404. Установка крыльев (задних)

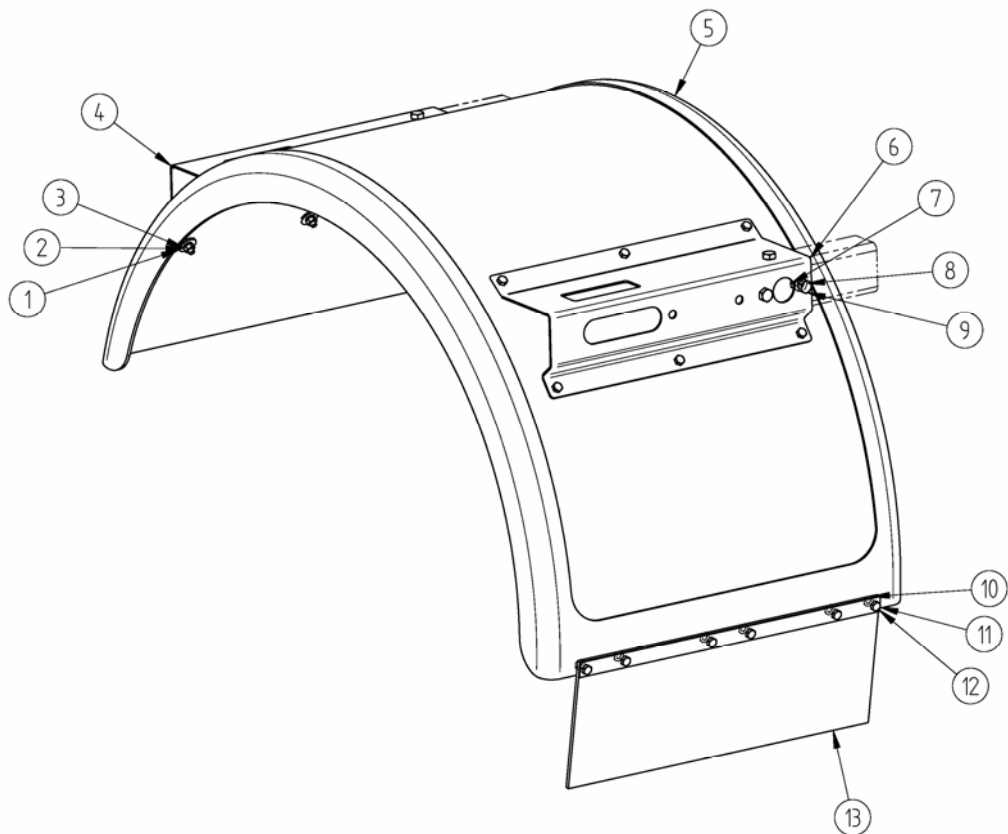


Рисунок 23.– Крыло

Примечание: поз. 4, 5, 6, 12, 13 см. в подгруппе 8403

23	3	1/61008/11	Гайка М8	60	
23	2	1/05166/73	Шайба пружинная 8	48	
23	1	1/26462/01	Шайба плоская 8x35	48	
23	7	1/61015/11	Гайка М12х1,25	24	
23	8	1/05170/70	Шайба пружинная 12	24	
23	9	1/55404/21	Болт М12х1,25х30	24	
23	10	1/05196/01	Шайба плоская 8х17	12	
23	11	1/60436/21	Болт М8х25	60	

Группа 85. Платформа

Подгруппа 8500. Платформа в сборе

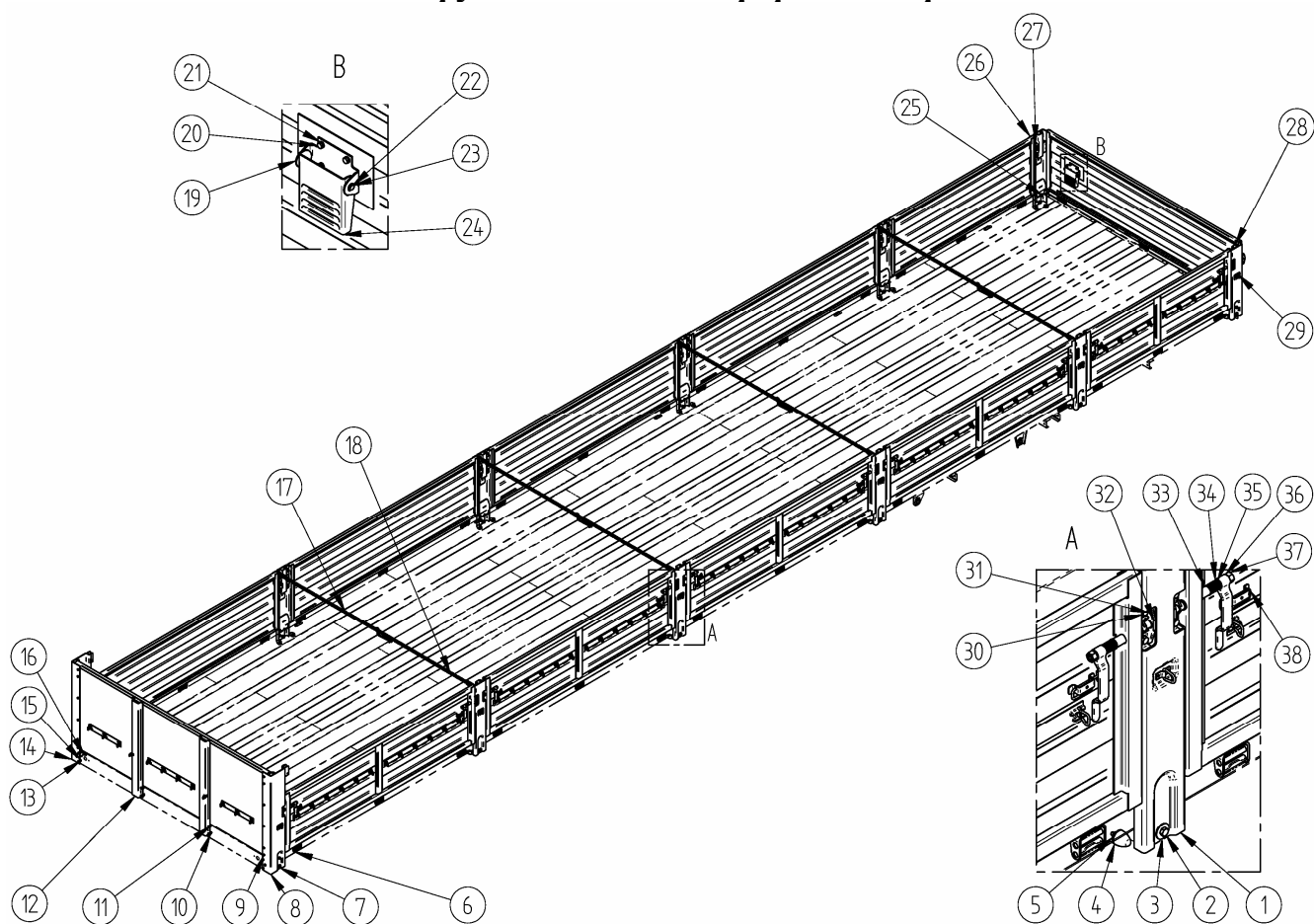


Рисунок 24.– Платформа бортовая

Примечание: поз. 1, 6, 8, 14, 17, 18, 26, 27, 29 см. в подгруппе 8502; поз. 19, 22, 24, 28 см. в подгруппе 8503; поз. 12 см. в подгруппе 8504; поз. 3, 32, 33, 34, 35, 36, 38 см. в подгруппе 8505.

24	2	1/55404/21	Болт М12х1,25х30	18	
24	4	5320-5001106	Буфер ограничительный	22*	*) совместно с задним бортом
25	47			20	
24	5	1/61008/11	Гайка М8	34	
24	7	1/55410/21	Болт М12х1,25х60	4	
24	9	1/60436/21	Болт М8х25	12	
24	10	1/05200/01	Шайба плоская 12х22	12	
24	11	1/05170/70	Шайба пружинная 12	24	
24	13	1/26386/01	Шайба плоская 10х18	6	
24	15	1/21647/11	Гайка М10х1,25	6	
24	16	1/61015/11	Гайка М12х1,25	24	
24	20	1/60432/21	Болт М8х16	4	
24	21	1/05166/77	Шайба пружинная 8	38	
24	23	1/10880/76	Шайба стопорная	2	
24	25	1/55408/21	Болт М12х1,25х50	2	
24	30	1/05168/73	Шайба пружинная 10	50	
24	31	1/59707/21	Болт М10х1,25х25	50	

24	37	1/21640/11	Гайка М14х1,5	22	
----	----	------------	---------------	----	--

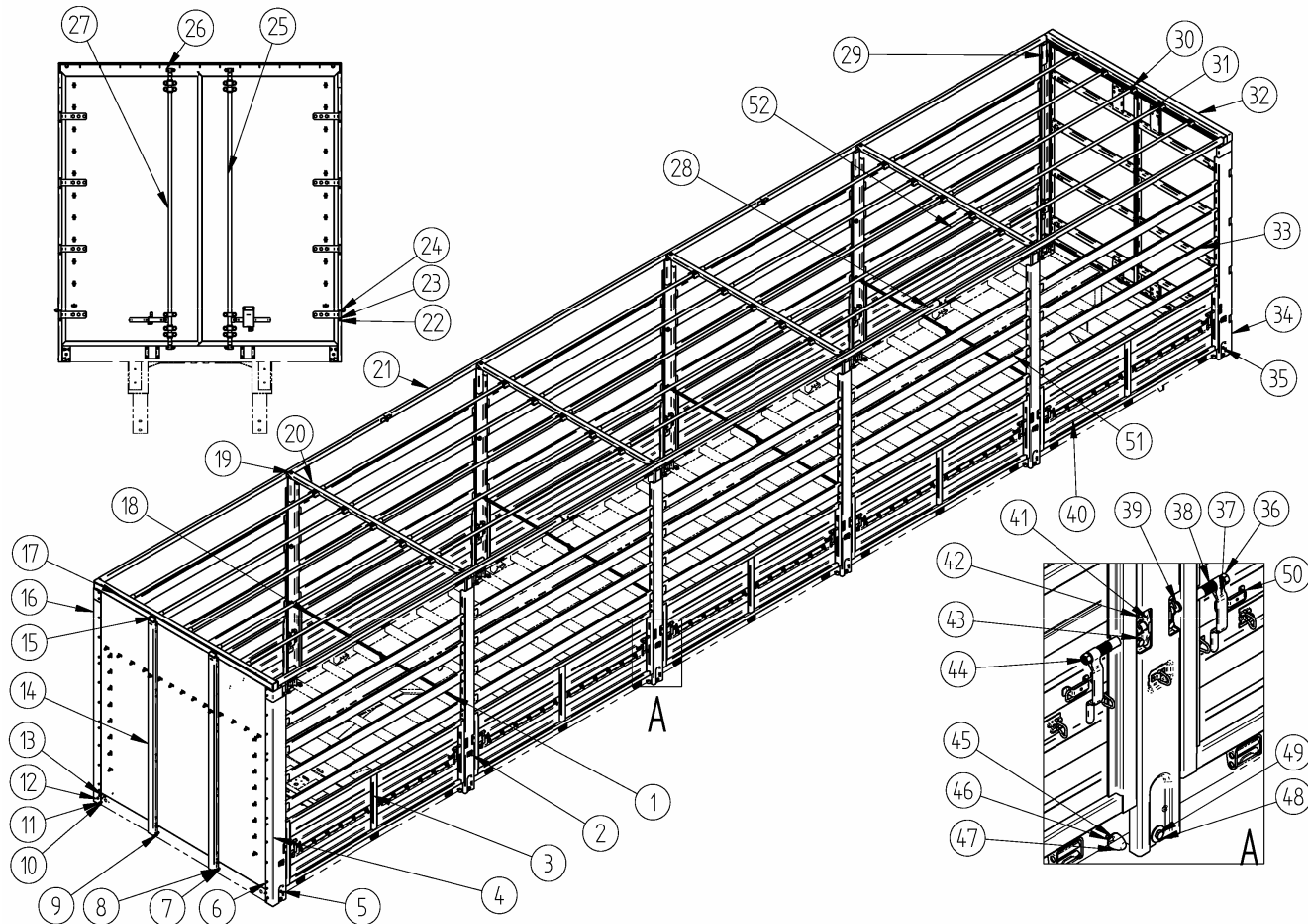


Рисунок 25.– Платформа с каркасом тента, передней стенкой и задними дверьми

Примечание: поз. 25, 27 см. в подгруппе 6300; поз. 26 см. в подгруппе 6305; поз. 24 см. в подгруппе 6307; поз. 1, 2, 3, 4, 16, 18, 29, 34, 40 см. в подгруппе 8502; поз. 14, 15 см. в подгруппе 8504; поз. 37, 38, 39, 41, 44, 48, 50 см. в подгруппе 8505; поз. 17, 19, 20, 21, 28, 30, 31, 32, 33, 51, 52 см. в подгруппе 8508.

25	6	1/60436/21	Болт М8х25	28	
25	12, 42	1/59707/21	Болт М10х1,25х25	50	
25	49	1/55404/21	Болт М12х1,25х30	18	
25	35	1/55408/21	Болт М12х1,25х50	4	
25	46	1/61008/11	Гайка М8	48	
25	10	1/21647/11	Гайка М10х1,25	10	
25	7	1/61015/11	Гайка М12х1,25	24	
25	36	1/21640/11	Гайка М14х1,5	20	
25	45	1/05166/70	Шайба пружинная 8	48	
25	13, 43	1/05168/70	Шайба пружинная 10	50	
25	23	252006	Шайба 10	8	
25	8	1/05170/70	Шайба пружинная 12	24	
25	9	1/05200/01	Шайба плоская 12х22	12	
25	22	1/07346/01	Шплинт разводной 3х30	10	
25	5	1/55410/21	Болт М12х1,25х60	2	
25	11	1/26386/01	Шайба плоская 10х18	6	

Подгруппа 8502. Борт платформы боковой (и надставной)

24	1	8357-8502056	Стойка средняя	8	
24	8	9327.008502.041-80	Стойка передняя низкая	1	
24	14	9327.008502.040-80	Стойка передняя низкая	1	
24	17	8350-8502076	Цепь стойки бокового борта	4	
25	18				
24	18	8352-8502062	Цепь стойки бокового борта с запором	4	
25	1				
24	6	9340.008502.010	Борт боковой	8	93271(-01)
25	3				
24	26	8357-8502010	Борт боковой	2	93271(-01)
25	40				
24	6, 26	8305-8502010-70	Борт боковой	10	93272(-01)
25	3, 40	8305-8502010-50	Борт боковой (высокий)	10	93272(-01)
24	27	8357-8502050	Стойка задняя правая	1	
24	29	8357-8502051	Стойка задняя левая	1	
10	11	9340.008502.138	Скоба	12	
11	4				
25	16	93282.008502.050-10	Стойка передняя правая	1	
25	4	93282.008502.051-10	Стойка передняя левая	1	
25	2	93282.008502.054-10	Стойка средняя	8	
25	29	93282.008502.450-10	Стойка задняя правая	1	
25	34	93282.008502.451-10	Стойка задняя левая	1	
19	8	8350-8502078	Шайба	4	

Подгруппа 8503. Борт платформы задний (и надставной)

24	19	5325-8503042	Кронштейн подножки	1	
24	22	8357-8503043	Ось подножки	1	
24	24	5325-8503041	Подножка	1	
24	28	8357-8503010-10	Борт задний	1	

Подгруппа 8504. Борт платформы передний (и надставной)

24	12	9327.008504.012-11	Борт передний	1	
25	14	9327.008504.010-81	Стенка передняя	1	
25	15	9328.008504.062	Заглушка	2	

Подгруппа 8505. Запоры бортов

24	3	8357-8505026	Шайба	12	
25	48				
24	32	8357-8505010-01	Кронштейн упора	22*	*) совместно с задним бортом
25	41			20	
24	33	8357-8505018	Шайба	66*	*) совместно с задним бортом
25	39			50	
24	34	8357-8505004-10	Пружина	22*	*) совместно с задним бортом
25	38			20	
24	35	8357-8505020-40	Вал рукоятки запора	22*	*) совместно с задним бортом
25	44			20	
24	36	8357-8505030-40	Рукоятка	22*	*) совместно с задним бортом
25	37			20	

24	38	9328.008505.037	Стопор	22*	*) совместно с задним бортом
25	50			20	

Подгруппа 8507. Ящики платформы

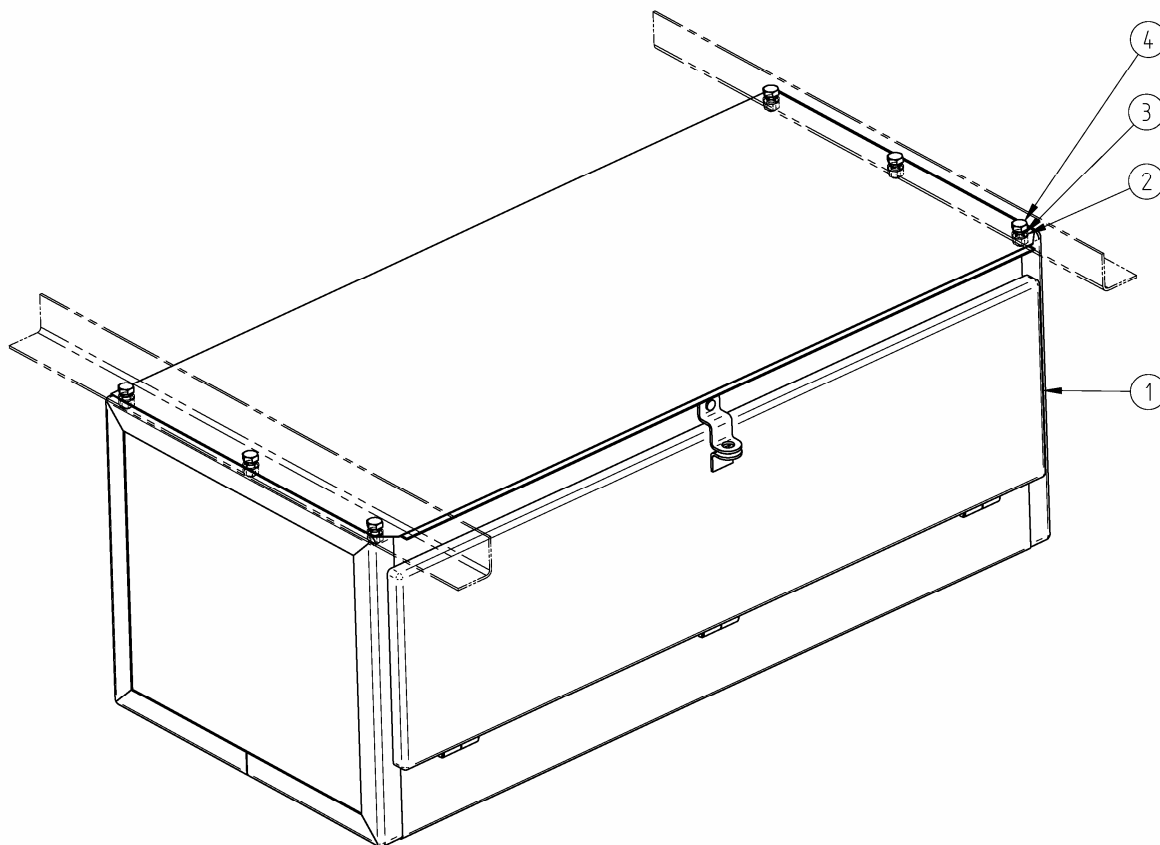


Рисунок 26.– Ящик платформы

26	1	9327.008507.010	Ящик платформы	1	
26	2	1/05168/73	Шайба пружинная 10	6	
26	3	1/21647/11	Гайка М10х1,25	6	
26	4	1/59705/21	Болт М10х1,25	6	

Подгруппа 8508. Тент платформы

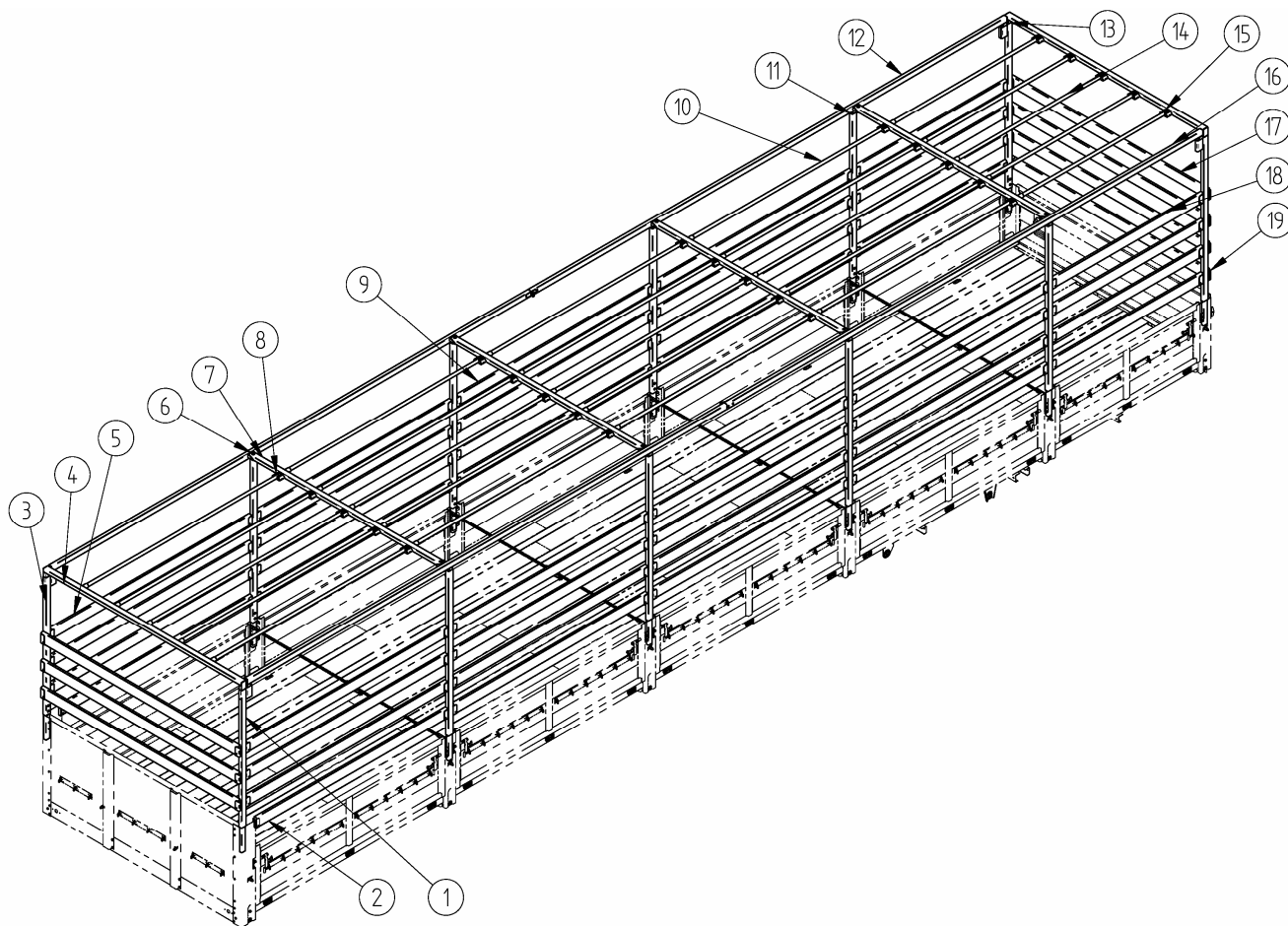


Рисунок 27.– Каркас тента

27	1	9327.008508.126-71	Стойка передняя каркаса тента	1	
27	2	9327.008508.225	Доска №1 каркаса тента	2	93271
25	51			32	
27	2	9327.008508.229	Доска №3 каркаса тента	2	93272
27	3	9327.008508.127-71	Стойка передняя каркаса тента	1	
27	4	93272.008508.200	Поперечина передняя	1	
27	5	9327.008508.229	Доска №3 каркаса тента	6	93271
27	5	8305-8508229	Доска каркаса тента №2	6	93272
27	6	9328.008508.224	Фиксатор дуги	8	
25	19				
27	7	93282.008508.112-10	Поперечина средняя	4	
25	20				
27	8	9328.008508.243	Гнездо распорки дуг	25	
25	30				
27	9	8357-8508225	Доска каркаса тента передняя	24	93271
27	9, 18	8305-8508227	Доска каркаса тента №1	32	93272
27	10	93271.008508.404	Распорка поперечин средняя	20	93271
25	52				
27	10	93282.008508.403	Распорка поперечин передняя	20	93272
27	11	9327.008508.160-71	Стойка средняя каркаса тента	8	
27	12	9327.008508.116	Распорка стоек правая	1	93271

27	12	93272.008508.116	Распорка стоек правая	1	93272
27	13	9327.008508.120-71	Стойка крайняя каркаса тента	1	
27	14	9327.008508.403	Распорка поперечин передняя	5	93271
27	14	93272.008508.403	Распорка поперечин задняя	5	93272
27	15	93272.008508.111	Поперечина задняя	1	
27	16	9327.008508.117	Распорка стоек левая	1	93271
27	16	93272.008508.117	Распорка стоек левая	1	93272
27	17	9327.008508.235	Доска каркаса тента передняя	7	
27	18	8357-8508227	Доска №1 каркаса тента	8	93271
27	19	9327.008508.121-71	Стойка крайняя каркаса тента	1	
25	32	93282.008508.111-10	Поперечина задняя с козырьком	1	
25	17	93282.008508.200-10	Поперечина передняя	1	
25	21	93271.008508.116-10	Распорка стоек правая	1	93271
25	28	93271.008508.117-10	Распорка стоек левая	1	93271
25	21	93282.008508.116-20	Распорка стоек правая	1	93272
25	28	93282.008508.117-20	Распорка стоек левая	1	93272
25	33	9327.008508.227	Доска №2 каркаса тента	8	93271
25	33, 51	9328.008508.229	Доска каркаса тента	40	93272
25	31	93271.008508.403	Распорка поперечин задняя	5	93271
25	31, 52	93282.008508.403	Распорка поперечин задняя	25	

6. Покупные детали и узлы.

6.1. Подшипники.

№ п/п	Обозначение	Наименование	Кол-во на изделие	Номер под-группы	Аналоги
1	2	3	4	5	6
1	7517 А	Подшипник роликовый конический однорядный.	4	2410	
2	7815 А1	Подшипник роликовый конический однорядный.	4	2410	
3	106	Подшипник шариковый радиальный однорядный.	2	2721	
4	108	Подшипник шариковый радиальный однорядный.	2	2721	
5	8209	Подшипник шариковый упорный однорядный.	2	2721	

6.2. Манжеты.

1	2	3	4	5	6
1	864129-02	Манжета.	4	2410	

6.3. Шланги.

1	2	3	4	5	6
1	8350-3506124-30	Шланг промежуточный.	3 (5*)	3500	

* - для полуприцепов 93271 (93271-01, 93272, 93272-01) в исполнении с АБС.

6.4. Тормозная аппаратура.

1	2	3	4	5	6
1	100-3515310 «РААЗ»	Клапан контрольного вывода.	5	3500	
2	100-3513110 «РААЗ»	Кран слива конденсата.	4	3500	
3	100-3520010 «РААЗ»	Кран разобщительный.	2	1101, 3500	452.002.107.0. «WABCO»; AE 2100 «KNORR- BREMSE»
4	100-3533010 «РААЗ»	Регулятор тормозных сил.	1	3500	475.713.500.00 «WABCO»; 8007-3533010 «БелОМО»
5	100-3533010-10 «РААЗ»	Упругий элемент регулятора тормозных сил.	1	3500	8638.35.33.110-10 «БелОМО»
6	100-3521110 «РААЗ»	Головка соединительная типа «ПАЛМ» (голубая).	1	3500	452.200.011.0 «WABCO»; KU1304 «KNORR-BREMSE
7	100-3521111 «РААЗ»	Головка соединительная типа «ПАЛМ» (красная).	1	3500	452.200.012.0 «WABCO»; KU1310 «KNORR-BREMSE»
8	100-3511310 «РААЗ»	Фильтр магистральный.	2	3500	432.500.020.0 «WABCO»; LA2103 «KNORR-BREMSE»
9	100-3531008 «РААЗ»	Воздухораспределитель.	1	3500	971.002.700.0 «WABCO»; AS 3100 A «KNORR- BREMSE»; 7494.3531.010-01 «БелОМО»
10	100-3519200-30 «РААЗ»	Тормозная камера с пружинным энергоаккумулятором тип 24/24.	4	2410	661-3519200 «КЗТАА»
11	100-3518010 «РААЗ»*	Клапан ускорительный.*	1*	3500*	8001.3518.010 «БелОМО»

* - применяются в пневмоприводе тормозов вместо модуляторов на исполнении полуприцепа **93271 (93271-01, 93272, 93272-01)** без АБС.

6.5. Шины и колеса.

1	2	3	4	5	6
1	9,00 R 20 или 10,00 R 20	Шина радиальная камерная.	9	3101	
2	7,0-20 или 7,5-20 (ET=155÷165)**	Колесо дисковое или бездисковое.	9	3101	
3	У28-280**	Удлинитель вентиля.**	4**	3101	

** - для полуприцепа **93271 (93271-01, 93272, 93272-01)** с дисковыми колёсами.

6.6. Изделия электрооборудования.

1	2	3	4	5	6
1	ФП 401 Б	Световозвращатель.	2	3700	
2	29.3731	Фонарь полного габарита.	2	3700	
3	112.01.13	Подфарник.	2	3700	
4	7442.3716-10	Фонарь задний.	2	3700	
5	ФП 131 АБ	Фонарь освещения номерного знака.	2	3700	
6	4422.3731	Фонарь боковой габаритный.	8	3700	
7	ПС 325	Розетка штепсельная.	1	3700	EN 3817 FK (Турция)
8	ПС 326	Розетка штепсельная.	1	3700	ES 3817 FK (Турция)
9	ПС 400	Розетка переносной лампы.	1	3700	

6.8. Аппаратура АБС.

1	2	3	4	5	6
1	400.500.040.0 «WABCO»	Компакт-блок.	1	3500	
2	449.112.120.0 «WABCO»	Кабель с розеткой.	1	3500	
3	449.412.030.0 «WABCO»	Кабель-удлинитель.	4	3500	
4	441.032.579.0 «WABCO»	Сенсор (датчик).	4	3500	

6.9. Подвеска.

1	2	3	4	5	6
1	9908-2912012-01*	Рессора	4	2912	
2	9911.002912.012-10**	Рессора	4	2912	
3	5320-2912624	Буфер задней рессоры	4	2912	
4	817-2902624-А	Буфер	4	2912	
5	5270-2919015**	Штанга подвески регулируемая	2	2912	
6	5285-2919012**	Штанга подвески нерегулируемая	2	2912	

* до 1.06.07 г.

** после 1.06.07 г.

6.10. Крылья (брызговики).

1	2	3	4	5	6
1	К-630 (К-650)	Крыло.	4	8403	

7. Нормализованные детали.

№ п/п	Обозначение	Наименование	Кол-во на изделие	Группа
1. Болты.				
1.	1/09020/21	Болт М6х12	12	3501
2.	1/09022/21	Болт М6х16	26	1101, 3500, 3700
3.	1/09024/21	Болт М6х20	8	2410, 2804
4.	1/09026/21	Болт М6х25	8	3700
5.	1/09030/21	Болт М6х35	8	2410
6.	1/60431/21	Болт М8х14	20	2410

7.	1/60432/21	Болт М8х16	4	8500
8.	201456	Болт М8х20	13	1101, 2721, 3700
9.	1/60434/21	Болт М8х20	60	8502
10.	1/60436/21	Болт М8х25	72	3700, 8400, 8500, 8504
11.	1/60438/21	Болт М8х30	4	2816
12.	1/60442/21	Болт М8х50	4	3700
13.	210385	Болт М8х50	238	2800
14.	210386	Болт М8х55	20	2800
15.	1/60446/21	Болт М8х70	4	1101
16.	1/59705/21	Болт М10х1,25х20	6	8507
17.	1/59707/21	Болт М10х1,25х25	58	2912, 8500
18.	210407	Болт М10х35	3	8508
19.	201538	Болт М12х25	5	2721, 3500
20.	1/55404/21	Болт М12х1,25х30	42	8400, 8500
21.	1/55406/21	Болт М12х1,25х40	98	2410, 2916, 8508
22.	210434	Болт М12х40	46	6300
23.	1/55410/21	Болт М12х1,25х60	6	8500
24.	1/55413/21	Болт М12х1,25х75	4	2804
25.	1/14083/21	Болт М14х1,5х35	4	2804
26.	1/12559/21	Болт М14х1,5х40	80	2410
27.	1/13762/21	Болт М16х35	32	2410, 2720
28.	1/13905/21	Болт М16х1,5х40	4	1101
29.	1/58405/21	Болт М16х1,5х50	16	1101, 2410
30.	1/59810/21	Болт М16х55	8	2720
31.	8350-2704020-01	Болт специальный М18х1,5	4	3105
32.	202247	Болт М20х1,5х45	4	3105
2. Винты.				
1.	240037	Винт М5х16	161	6300
2.	1/33003/01	Винт М5х40	3	2721, 3700
3.	1/03767/01	Винт М6х16	24	3700
4.	1/82764/01	Винт М6х20	124	3700, 8502
3. Гайки.				
1.	1/58964/11	Гайка М5	3	3700
2.	1/58962/11	Гайка М6	74	1101, 2410, 2804, 3700, 6300
3.	1/61008/11	Гайка М8	410	1101, 2800, 2816, 3500, 3700, 6300, 8404, 8502, 8504, 8505
4.	1/21647/11	Гайка М10х1,25	24	2912, 8500, 8507
5.	250512	Гайка М10	6	6300
6.	1/61062/11	Гайка М12х1,25	8	2410
7.	864813	Гайка накладная 12	48	1105, 3506
8.	1/61015/11	Гайка М12х1,25	198	2410, 2800, 2804, 2912, 3500, 8400, 8500
9.	1/21640/11	Гайка М14х1,5	122	2410, 2804, 2912, 8500
10.	251649	Гайка М16х1,5	28	1101, 3104
11.	1/21641/11	Гайка М16х1,5	32	2410, 2720, 2912,
12.	864832	Гайка накладная 16	4	3506
13.	1/07266/11	Гайка низкая М 18х1,5	4	3500
14.	1/21642/21	Гайка М18х1,5	4	3105
15.	250640	Гайка М20х1,5	13	2410, 3500
16.	1/07231/11	Гайка М20х1,5	8	2912
17.	853528	Гайка М20х1,5	20	3104
18.	853518	Гайка М27х1,5	4	2912

4. Шайбы.				
1.	1/05193/01	Шайба плоская 5x10	10	8504
2.	1/11954/70	Шайба пружинная 5	3	3700
3.	1/26444/01	Шайба плоская 6x15	16	3700
4.	1/05164/70	Шайба пружинная 6	66	1101, 2410, 2804, 3700
5.	1/05166/70	Шайба пружинная 8	443	1101, 2410, 2816, 3500, 3700, 8400, 8500, 8504
6.	1/05196/01	Шайба плоская 8x17	1	2721
7.	1/26467/01	Шайба плоская 8x20	12	8500
8.	1/26462/01	Шайба плоская 8x35	48	8400
9.	65Г-07.6	Шайба 9	8	3501, 3502
10.	252006	Шайба 10x21	20	6300, 8500
11.	1/05168/70	Шайба пружинная 10	68	2912, 8500, 8507
12.	1/26386/01	Шайба плоская 10x18	54	2720, 8500
13.	1/05170/70	Шайба пружинная 12	155	2410, 2721, 2916, 3500, 8404, 8500, 8508
14.	1/05200/01	Шайба плоская 12x22	28	2410, 2804, 8500
15.	1/05171/70	Шайба пружинная 14	116	2410, 2804, 2912, 8500
16.	1/05172/70	Шайба пружинная 16	52	1101, 2410, 2912
17.	252139	Шайба пружинная 16	16	2720
18.	1/05202/01	Шайба плоская 16x28	4	1101, 8508
19.	1/05173/70	Шайба пружинная 18	4	3105
20.	1/05174/70	Шайба пружинная 20	20	2410, 2916, 3105
21.	1/05175/70	Шайба пружинная 22	16	2912
22.	252164	Шайба пружинная 27	4	2912
23.	252022	Шайба плоская 27	4	2912, 2920
24.	862504	Шайба ШЕЗ-14	20	8508
5. Заклепки.				
1.	1/05327/50	Заклепка 4x10	172	3904, 8508
2.	1/37681/01	Заклепка 4x14	2	8508
3.	ГОСТ 10299-80	Заклепка 5x9	288	6300, 8502
4.	1/05340/50	Заклепка 5x14	328	8502
5.	ГОСТ 12641-80	Заклепка 5x30	10	8504
6.	376597	Заклепка 5x34	98	6300, 8504
7.	253928	Заклепка 8x16	2	6308
8.	254149	Заклепка 8x16	128	3501
9.	257047	Заклепка 10x45	16	3502
10.	257112	Заклепка 14x52	8	2801
6. Шплицы.				
1.	1/07342/01	Шплиц разводной 2x15	1	2721
2.	1/07964/01	Шплиц разводной 3x20	4	2720
3.	1/07346/01	Шплиц разводной 3x30	10	8500
4.	1/07969/01	Шплиц разводной 4x25	4	2410, 3000
5.	1/07338/01	Шплиц разводной 4x40	8	2916
6.	1/079983/01	Шплиц разводной 6x40	4	2410
7. Пальцы.				
1.	260088	Палец 12x38	4	2410
8. Шпонки.				
1.		Шпонка призматическая 10x8x45	2	2721
9. Пресс-маслѐнки.				
1.		Маслѐнка 1,3 УХЛ1	6	2912
2.		Маслѐнка 1,3 Ц6	12	3502
10. Хомуты.				
1.		Хомут 35	3	1101

11. Кольца и прокладки.				
1.	1/02570/60	Прокладка 16x22x1,5	4	3500
2.	1/02795/60	Прокладка 22x28x1	38	3501
3.	011-014-19-2-3	Кольцо	4	3501
4.	012-015-19-2-3	Кольцо	48	1101, 3506
5.	016-019-19-2-3	Кольцо	4	3506
6.	016-020-25-2-3	Кольцо	5	3500
7.	022-026-25-2-3	Кольцо	43	1101, 3500
8.	027-031-25-2-3	Кольцо	2	1101, 3500
9.	028-036-46-2-3	Кольцо	12	3502
10.	050-056-36-2-2	Кольцо	8	3502
11.	020-24-25	Кольцо	16	2410
12.	СГ 37-24-5	Кольцо	2	3721

8. Номерной указатель.

Обозначение	Применяется в подгруппе	Кол-во на изделие
9328.001101.005	1101	1
9328.001101.100-10	1101	1
9328.001101.101-10	1101	1
9327.001105.002	1101	1
9327.001105.004	1101	1
9327.001105.006	1101	1
9328.001105.010	1101	1
9328.001105.020	1101	1
9328.001101.120	1101	2
9328.001104.017	1101	1
9328.001104.018	1101	1
9328.001104.019	1101	1
9327.001104.019	1101	1
9328.001104.024-10	1101	1
9328.001106.010	1101	1
8350-3506406	1101, 3500	19
9328.001104.022-10	1101	1
8357-3506432	1101, 3500, 3700	29
887-8609035	1101	1
8551-8609175	1101	1
8355-3101040-10	2410	40
9908.002410.010-20	2410	2
9908.002410.010-30	2410	2
93271.003104.010	2410	4
8357-3104010	2410	4
9908.003104.010-01	2410	4
8357-3104010-10	2410	4
100-3519200-30 (или 661-3519200)	2410	4
53212-3501090 (или 8352-3501090-10)	2410	8
9908.003501.090-10	2410	8
9908.003502.012-10	2410	4
8352-3502012	2410	4
9908.003502.128-10	2410	8
9328.003502.136-10	2410	2
9328.003502.137-10	2410	2
8350-2403048	2410	4
8352-3104016	2410	4
8352-3104077-10	2410, 2912	10
55111-3104079	2410, 2912	6
55111-3104082	2410, 2912	6
9908.003501.029	2410	4

9908.003501.030	2410	4
53212-3501031	2410	8
9908.003501.034	2410	4
9908.003501.035-10 (или 6520-3501035)	2410	4
5320-3501035	2410	16
5320-3501107	2410	8
9908.003501.107	2410	8
8352-3501109	2410	8
9908.003501.109	2410	8
120-3501116	2410	24
8352-3501118	2410	4
8350-3501132	2410	8
9908.003501.132	2410	8
5320-3501133	2410	4
9908.003501.133	2410	8
5320-3501134	2410	8
9908.003501.135	2410	8
9908.003501.136	2410	8
9908.003502.015	2410	16
8357-3502030	2410	4
9370-3502110	2410	2
9370-3502111	2410	2
9908.003541.100	2410	4
8357-3700020	2410	4
8141-3724017	2410	8
5320-3724676	2410	4
9328.002721.001	2720	1
9328.002721.002	2720	1
9340.002720.062	2720	1
9340.002720.063	2720	1
9328.002721.050	2720	4
93401-2724012	2720	2
9328.002724.014	2720	4
9340.002724.072	2720	2
9328.002724.013-40	2720	1
9328.002724.013	2720	1
9328.002724.013-30	2720	1
9328.002724.058-20	2720	1
9328.002724.013-50	2720	1
93271.002801.010	2800	1
93272.002801.010	2800	1
9327.002801.482	2800	7
9328.002801.482	2800	7
9327.002801.495	2800	4
9327.002801.496	2800	2
9340.008502.138	2800	12
9327.002801.048	2801	1
9908.002912.440-10	2801	1
9908.002912.441-10	2801	1
9908.002912.450-10	2801	2
9908.002912.460-10	2801	1
9908.002912.461-10	2801	1
9328.002728.070	2801	1
9328.002804.052-30	2804	1
9328.002804.060-10	2804	2
9328.003717.012	2804	2
9327.002816.030	2816	1
9327.002816.040	2816	2

9908.002816.040-10	2816	2
9327.002816.050-10	2816	2
9327.002816.060	2816	2
9328.002816.060-10	2816	2
9908.002912.012-01	2912	4
5320-2912624	2912	4
9908.002918.010	2912	2
9908.002918.030	2912	2
9908.002918.040	2912	2
8543-2902486	2912	4
8543-2902487	2912	8
817-2902624-A	2912	4
8543-2912408	2912	8
8543-2912412	2912	4
8543-2912418	2912	4
9908.002912.478	2912	4
8350-2912520	2912	4
8543-2912545	2912	8
93281.002912.545	2912	8
8543-2912546	2912	8
8543-2912547	2912	4
93281.002912.547	2912	4
8350-2912708	2912	16
9908.002918.036	2912	4
853518	2912	4
9908.002916.014	2916	2
941-2916020	2916	4
941-2916050-01	2916	8
941-2916027-01	2916	4
9340.002916.056	2916	8
9328.003105.030-30	3105	1
8350-2704020-01	3105	4
8350-3105015-40	3105	2
8350-8502078	3105	4
853050	3105	8
5320-3513014	3500	4
8352-3513085-30	3500	4
9908.003533.014	3500	1
5320-3533160	3500	3
9915.003506.402	3500	3
8551-3506400	3500	4
8350-3506404	3500	5
8350-3506408	3500	2
9340.003506.410	3500	2
9340.003506.412	3500	2
9915.003506.414	3500	1
8355-3506416	3500	1
9908.003533.033	3500	1
9915.003724.012	3700	1
93272.003724.012	3700	1
9340.003724.013	3700	2
9915.003724.028	3700	1
9915.003724.040	3700	1
8350-3724038-01	3700	10
9915.003724.062	3700	2
93271.003724.062	3700	1
93271.003724.064	3700	2
9915.003724.068	3700	6

8357-3700020	3700	6
5320-3723105	3700	2
5320-3724677	3700	8
A-14585	3700	116
8352-3927010-10	3927	2
9327.006300.006-70	6300	1
9327.006300.007-70	6300	1
9327.006307.021-60	6300	1
9327.006307.022-60	6300	1
9328.008508.043	6300	22
5336-8508047	6300	22
9327.006306.014	6300	8
9327.006308.026-50	6300	1
9327.006308.027-50	6300	1
9327.006305.053	6300	10
9327.006305.058	6300	10
9327.006305.059-50	6300	2
9327.006305.068-60	6300	44
9327.006305,052-50	6300	1
9327.006305.053-50	6300	1
9328.006300.006-10	6300	1
9328.006300.007-10	6300	1
9328.006301.060	6300	4
9328.006301.048-10	6300	4
9328.006301.049-10	6300	4
9328.006301.050-20	6300	24
9328.006305.054	6300	1
9328.006305.055	6300	1
9328.006305.056	6300	1
9328.006305.057	6300	1
9328.006305.058	6300	10
93865-6305059	6300	2
9328.006305.066	6300	8
9328.006305.067	6300	12
93865-6305068	6300	22
9328.006305.070	6300	2
9328.006305.069	6300	48
9327.006308.013	6308	2
8357-8403266 (или 8357-8403266-02)	8404	4
8357-8403268-10	8404	2
8357-8403282	8404	2
8357-8403313-01	8404	4
8357-8403314-01	8404	4
8357-8403288	8404	2
8305-8502010-70	8500	10
9340.008502.010	8500	8
9328.008502.010-10	8500	10
8357-8502010	8500	2
8305-8502010-50	8500	10
8357-8502050	8500	1
8357-8502051	8500	1
8357-8502056	8500	8
8352-8502062	8500	4
8350-8502076	8500	4
8357-8503010-10	8500	1
8357-8503040	8500	1
9327.008504.012-11	8500	1
9327.008502.040-70	8500	1

9327.008502.041-70	8500	1
9327.008502.040-80	8500	1
9327.008502.041-80	8500	1
5320-5001106	8500	22
8357-8505004-10	8500	22
8357-8505010-01	8500	22
8357-8505016	8500	12
8357-8505018	8500	60
8357-8505020-40	8500	22
9328.008505.037	8500	22
8357-8505026	8500	12
8357-8505030-40	8500	22
9327.008502.010-10	8500	8
9327.008502.030-10	8500	2
93282.008502.050-10	8500	1
93282.008502.051-10	8500	1
93282.008502.054-10	8500	8
93282.008502.450-10	8500	1
93282.008502.451-10	8500	1
9328.008504.010-30	8500	1
9327.008504.010-81	8500	1
93282.008508.111-10	8500	1
93282.008508.112-10	8500	4
93282.008508.200-10	8500	1
93282.008508.116-20	8500	1
93271.008508.116-10	8500	1
93282.008508.117-20	8500	1
93271.008508.117-10	8500	1
93866-6305060	8500	4
9328.006307.010	8500	8
9328.008504.060	8500	28
9328.008504.062	8500	2
9328.008505.030-20	8500	20
9327.008508.020-50	8500	1
9327.008508.088-50	8500	1
9327.008508.047	8500	2
9328.008508.020-10	8500	1
9328.008508.088	8500	1
9328.008508.048	8500	2
9328.008508.049	8500	4
9327.008508.048	8500	2
9327.008508.049	8500	2
93271.008508.403	8500	5
9328.008508.243	8500, 8508	25
9328.008508.244	8500, 8508	8
93282.008508.403	8500, 8508	25
93271.008508.404	8500, 8508	20
9327.008507.010	8507	1
93272.008508.111	8508	1
93282.008508.112-10	8508	4
93272.008508.116	8508	1
9327.008508.116	8508	1
93272.008508.117	8508	1
9327.008508.117	8508	1
9327.008508.120-71	8508	1
9327.008508.121-71	8508	1
9327.008508.126-71	8508	1
9327.008508.127-71	8508	1

9327.008508.160-71	8508	8
93272.008508.200	8508	1
93272.008508.403	8508	5
9327.008508.403	8508	5
9327.008508.020-70	8508	1
9327.008508.088	8508	1
93272.008508.020	8508	1
93272.008508.088	8508	1