

Открытое акционерное
общество



Открытое акционерное
общество

«Автоприцеп-КамАЗ»

**КАТАЛОГ
деталей и узлов
полуприцепа
СЗАП-9515
и его модификаций**

2010 г.

Правила пользования каталогом.

Каталог узлов и деталей составлен на основании действующей на **01.08.2008** г. технической документации и охватывает всю номенклатуру деталей, которые могут потребоваться при эксплуатации и ремонте полуприцепа модели **9515** и его модификаций.

Каталог состоит из следующих разделов:

- 1. Техническая характеристика полуприцепа мод. 9515 и его модификаций.**
- 2. Указатель групп и подгрупп.**
- 3. Указатель покупных деталей.**
- 4. Указатель нормализованных деталей.**
- 5. Узлы и детали.**
- 6. Покупные детали и узлы.**
- 7. Нормализованные детали.**
- 8. Номерной указатель.**

В разделе «**Указатель групп и подгрупп**» приведен порядок расположения каждой сборочной единицы и её принадлежность к определенной группе или подгруппе. Ознакомление с указателем групп и подгрупп облегчает последующую работу с каталогом

В разделе «**Указатель покупных деталей**» указана страница, на которой можно найти ту или иную покупную деталь.

В разделе «**Указатель нормализованных деталей**» указана страница, на которой можно найти нужную нормализованную деталь.

В разделе «**Узлы и детали**» даны номера деталей, наименование, количество деталей на подгруппу, номер рисунка данной подгруппы или узла и номер позиции детали на рисунке. Кроме этого, в примечании даны указания о совместной применяемости или возможной замене.

Все узлы и детали, объединенные в группы и подгруппы по функциональному признаку, расположены в порядке возрастания номеров.

Узлы и детали обозначены по единой семизначной системе нумерации, за исключением нормализованных, покупных и заимствованных узлов и деталей. По этой системе номер узла или детали, например **8357106-2801035**, состоит из следующих элементов:

83571 – первые четыре или пять цифр, отделяемые дефисом от семизначного номера детали (узла), обозначают индекс модели или модификации изделия;

06 – следующие две цифры, отделяемые дефисом от семизначного номера детали (узла), указывают на климатическое или экспортное исполнение (**00** – для умеренного климата (не указывается в обозначении); **06** – экспортное исполнение; **07** – для тропического климата и т.д.);

28 – первые две цифры семизначного номера детали (узла) обозначают номер группы «Рама в сборе»;

01 – третья и четвертая цифры семизначного номера детали (узла) обозначают номер подгруппы «Детали рамы»;

035 – пятая, шестая и седьмая цифры семизначного номера детали (узла) обозначают порядковый номер детали (узла).

Цифровые индексы **01, 02, 03** и т.д., например **8357-2801036-01**, стоящие после номера детали (узла) через дефис, указывают, что деталь (узел) в процессе производства подвергалась изменению, но взаимозаменяема с первоначальной деталью (без индекса) и между собой.

Индексы **10, 11, 12** и т.д., стоящие после номера детали (узла) через дефис, обозначают, что эти детали (узлы) взаимозаменяемы между собой в пределах диапазона **10 – 19**, но не взаимозаменяемы с первоначальной деталью (узлом), имеющей номер без индекса, или с деталями (узлами), имеющими индексы в пределах первого или других десятков. Цифровые индексы в диапазонах следующих десятков имеют такое же значение.

Детали и узлы смежных производителей в каталоге даются с номерами (обозначением) изготовителя.

Заимствованные узлы и детали с других изделий ОАО «Автоприцеп-КАМАЗ» могут иметь обозначение по девятизначной системе нумерации. По этой системе номер детали (узла), например **9340.002806.016**, состоит из следующих элементов:

9340 – цифры, отделённые точкой от девятизначного номера детали (узла), обозначают индекс модели или модификации;

00 – первые две цифры девятизначного номера детали (узла) указывают на климатические или экспортное исполнение (**00** – для умеренного климата; **06** – экспортное исполнение; **07** – для тропического климата и т.д.);

28 – третья и четвертая цифры девятизначного номера детали (узла) обозначают номер группы «Рама в сборе»;

06 – пятая и шестая цифры девятизначного номера детали (узла) обозначают номер подгруппы «Крюки или проушины буксирные»;

016 – последние три цифры девятизначного номера, отделенные от предыдущих цифр точкой, обозначают порядковый номер детали.

Значение цифровых индексов, стоящих после номера детали (узла) через дефис, например, **01, 12, 22** и др., рассматривались выше.

Каталог снабжен иллюстрациями, на которых детали (узлы) изображены в изометрии. Чтобы найти номер нужной детали (узла), следует по её функциональной принадлежности определить (по указателю групп и подгрупп), к какой подгруппе она относится и страницу этой подгруппы. В разделе «**Узлы и детали**» на рисунке, относящемся к данной группе или подгруппе, найти деталь (узел) по внешнему виду и месту её расположения в узле, а затем по номеру рисунка и номеру позиции найти строку в тексте, где помещены обозначение и наименование данной детали (узла).

В разделе «**Покупные изделия и узлы**» указаны детали и узлы, которые ОАО "Автоприцеп-КамАЗ" не изготавливаются, а применяются на полуприцепе мод. **9515** и его модификациях в готовом виде. В раздел включены как типовые детали и узлы (подшипники, манжеты, шланги и т.д.), так и детали и узлы подвески, тормозной системы, электрооборудования, колеса, шины и некоторые другие. В этом разделе указано, в каких подгруппах и в каком количестве они применяются, а также, в случае необходимости, указаны аналоги других производителей, на которые допускается замена.

В разделе «**Нормализованные детали**» помещены таблицы типовых нормализованных деталей, применяемых на полуприцепе мод. **9515** и его модификациях, в которых указаны номер детали, основные размеры, количество на полуприцеп, где применяется. Нормализованные детали расположены по группам и типам в порядке возрастания номеров.

В разделе «**Номерной указатель деталей**» перечислены в порядке возрастания подгрупп номера деталей полуприцепа (кроме нормализованных деталей), указаны количество деталей на полуприцеп и номера подгрупп, где применяется данная деталь.

1. Технические характеристики.

Полуприцеп мод. **9515** и его модификации – полуприцеп-самосвал, предназначенный для перевозки различных сыпучих грузов по дорогам, рассчитанным на пропуск автопоездов с осевой нагрузкой 100 кН (10 тс). Основным тягачом полуприцепа является гидрофицированный седельный тягач КамАЗ-6460.

Общие данные.

Модель (модификация)	9515
Масса снаряженного полуприцепа, кг	8000
Полная масса прицепа, кг	40000
Размеры полуприцепа, мм	
• длина	10080
• ширина	2550
• высота	3350
Колея колес, мм	2050
Количество осей	3
Количество колес	6+1
Дорожный просвет, мм	434
База, мм	4315+1310+1310
Распределение нагрузки по осям полуприцепа полной массой, кг:	
• на переднюю ось	8000
• на среднюю ось	8000
• на заднюю ось	8000
Высота тягача по седлу, мм	1360*
Внутренний объем платформы, м ³	28,9

* -возможен вариант исполнения под высоту седла (ССУ) **1280** и **1150** мм.

Ходовая часть.

Подвеска	Зависимая пневматическая
Амортизаторы	Гидравлические, двустороннего действия
Колеса	11,75x22,5, дисковые
Шины	385/65 R 22,5, радиальные, бескамерные

Тормозная система.

Рабочая тормозная система: - привод тормозов - тормозные механизмы	Пневматический, одноконтурный, двухпроводный с регулятором тормозных сил Барабанные
Стояночная тормозная система: - привод	Механический, на тормозные механизмы задней и средней оси через пружинные энергоаккумуляторы тормозных камер рабочей тормозной системы.

Электрооборудование.

Двухпроводная система постоянного тока напряжением **24 В**.

Опорное устройство.

Тип	Механическое, двухскоростное
Привод	Ручной

Дополнительное оборудование.

Полуприцеп мод. **9515** и его модификации комплектуется антиблокировочной системой (АБС) тормозов производства фирмы «WABCO» (Германия).

По требованию заказчика на полуприцеп мод. **9515** могут устанавливаться оси импортного производства: «ROR» (Англия), «SAF» (Германия), «BPW» (Германия), «L1» (КНР).

2. Указатель групп и подгрупп.

Группа	Подгруппа	Наименование	Стр.
00		<u>Прицеп (полуприцеп)</u>	7
	0001	Шасси прицепа (полуприцепа) в сборе	7
24		<u>Мост задний</u>	7
	2400	Мост задний в сборе	7
	2410	Ось прицепа задняя	9
25		<u>Мост средний</u>	9
	2500	Мост средний в сборе	9
	2510	Ось прицепа средняя	9
27		<u>Устройство седельно-сцепное, тягово-сцепное и опорно-погрузочное</u>	9
	2720	Устройство опорное в сборе	9
	2721	Устройство опорное	10
	2724	Привод подъемного механизма опорного устройства	10
	2728	Механизм наезда прицепа	11
28		<u>Рама</u>	11
	2801	Рама	11
	2804	Буфер задний	11
	2816	Защита боковая	12
29		<u>Подвеска</u>	13
	2905	Амортизаторы	13
	2912	Подвеска задняя	13
	2934	Элемент упругий задней пневматической подвески	14
30		<u>Ось передняя</u>	14
	3000	Ось передняя в сборе	14
31		<u>Колеса</u>	14
	3101	Колеса	14

	3105	Держатель запасного колеса	15
35		<u>Тормоза</u>	16
37		<u>Электрооборудование</u>	18
84		<u>Оперение</u>	21
	8403	Крылья (брызговики)	21
	8404	Установка крыльев (задних)	21
85		<u>Платформа</u>	22
	8500	Платформа в сборе	22
	8502	Борт платформы боковой (и надставной)	23
	8503	Борт платформы задний (и надставной)	23
	8505	Запоры бортов	23
	8508	Тент платформы	24
86		<u>Устройства подъемное и опрокидывающее платформы</u>	25
	8600	Устройства подъемное и опрокидывающее платформы	25
	8609	Трубопроводы	26

3. Указатель покупных деталей.

№ п/п	Наименование	Стр.	Примечание
1	Оси	27	
2	Опорное устройство	27	
3	Шланги	27	
4	Тормозная аппаратура	27	
5	Аппаратура пневмоподвески	29	
6	Шины и колеса	29	
7	Изделия электрооборудования	29	
8	Аппаратура АБС	30	
9	Подвеска	30	
10	Крылья	30	
11	Гидрооборудование	30	

4. Указатель нормализованных деталей.

№ п/п	Наименование	Стр.	Примечание
1	Болты	30	
2	Винты	31	
3	Гайки	31	
4	Шайбы	31	
5	Заклепки	31	
6	Шплинты	31	
7	Пальцы	31	
8	Пресс-маслёнки	31	
9	Кольца и прокладки	31	

5. Узлы и детали

Рисунок	Позиция	№ детали	Наименование	Количество	Примечание
1	2	3	4	5	6

Группа 00. Прицеп (полуприцеп) в сборе

Подгруппа 0001. Шасси прицепа (полуприцепа) в сборе

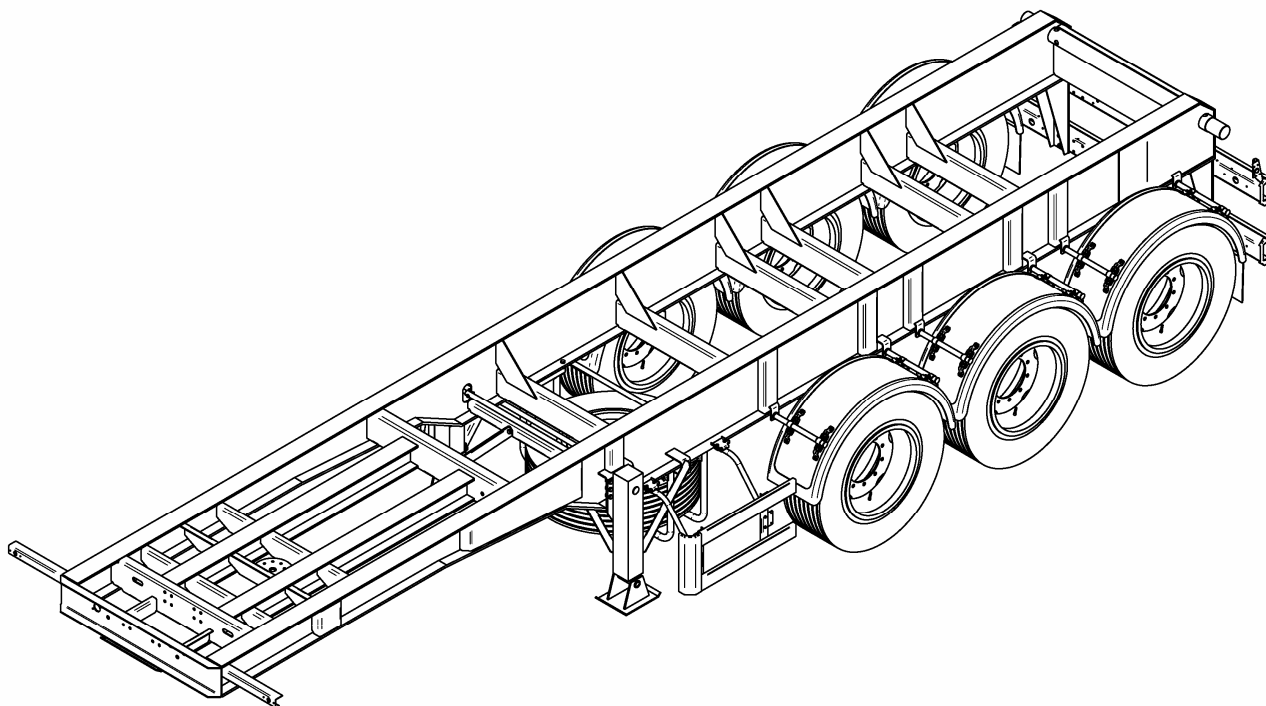


Рисунок 1 – Шасси

1		9515-0001010	Шасси	1	ССУ 1360
1		9515-0001011	Шасси	1	ССУ 1280
1		9515-0001012	Шасси	1	ССУ 1150

Группа 24. Мост задний

Подгруппа 2400. Мост задний в сборе

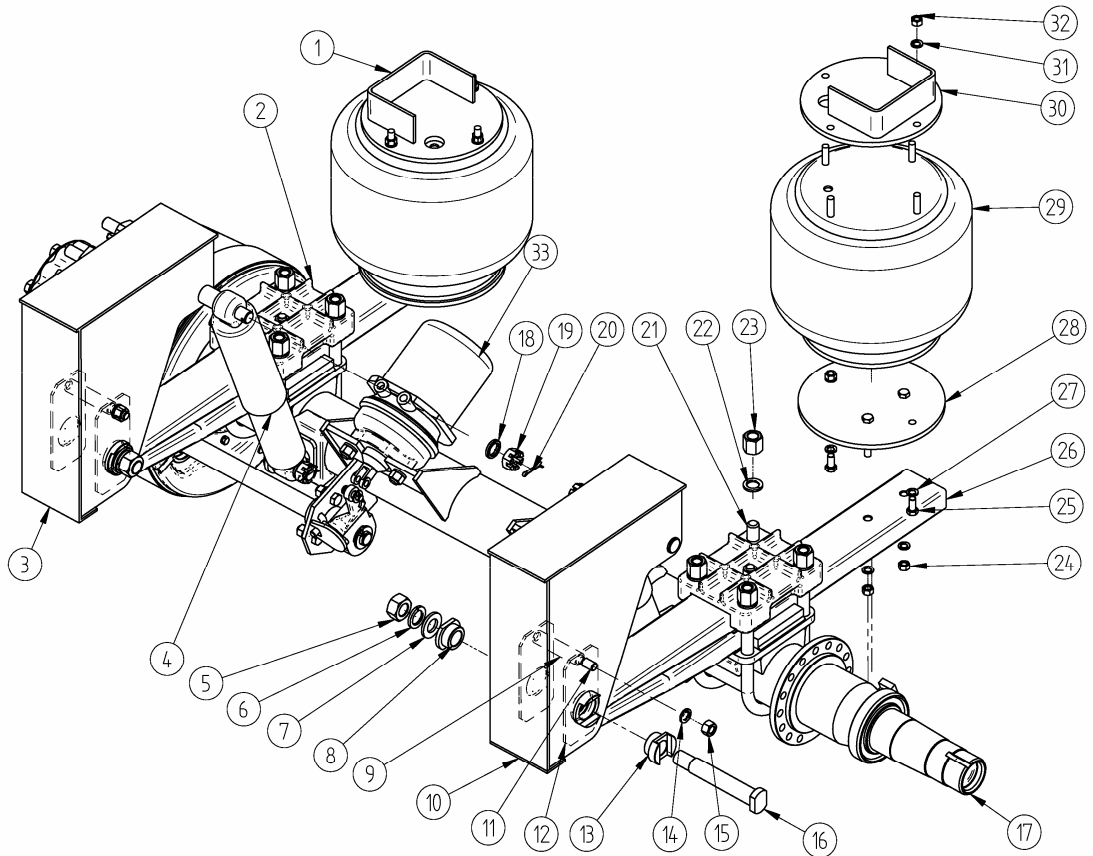


Рисунок 2 – Осовой агрегат (ССУ 1360, 1280)

Примечание: поз. 17 см. в подгруппе 2410, 3000; поз. 4, 18, 19 см. в подгруппе 2905; поз. 1, 2, 3, 5, 6, 7, 8, 9, 10, 11, 12, 13, 16, 21, 23, 26, 30 см. в подгруппе 2912; поз. 28 см. в подгруппе 2934; поз. 33 см. в группе 35

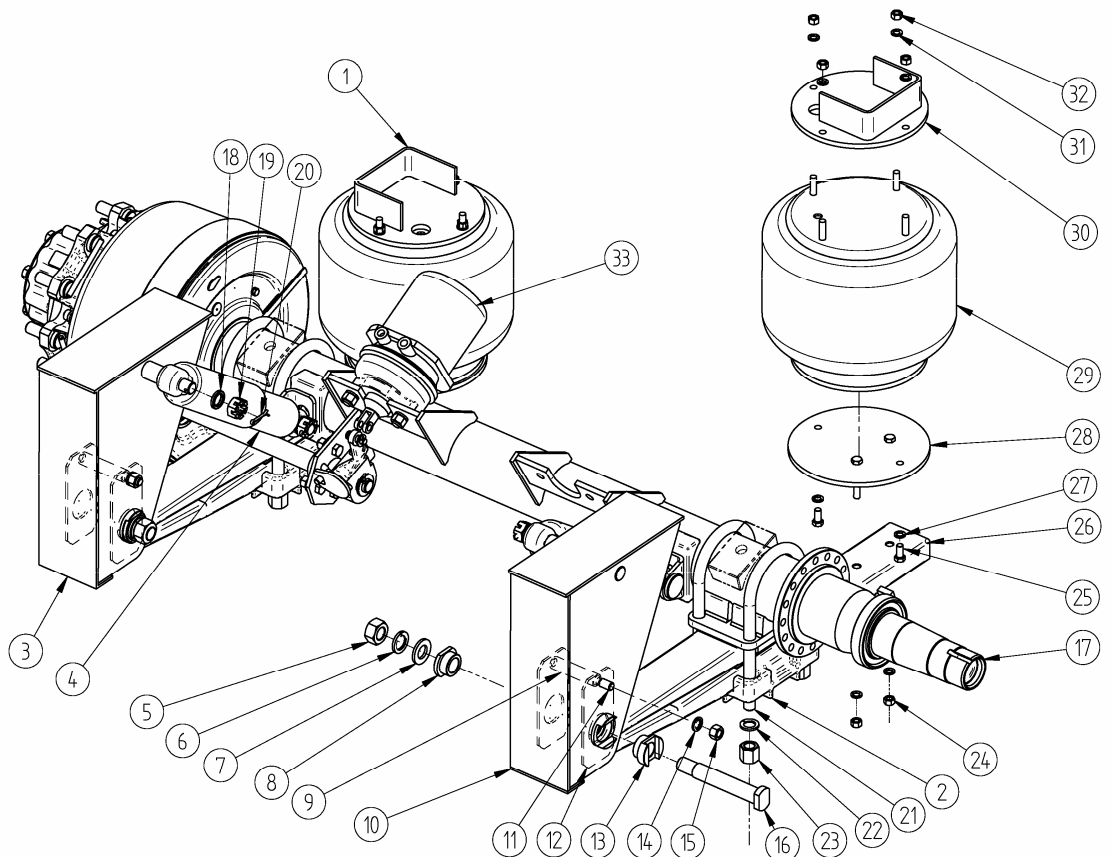


Рисунок 3 – Осовой агрегат (ССУ 1150)

Примечание: поз. 17 см. в подгруппе 2410, 2510, 3000; поз. 4, 18, 19 см. в подгруппе 2905; поз. 1, 2, 3, 5, 6, 7, 8, 9, 10, 11, 12, 13, 16, 21, 23, 26, 30 см. в подгруппе 2912; поз. 28 см. в подгруппе 2934; поз. 33 см. в группе 35

2		9515-2400001	Осевой агрегат задний	1	ССУ 1360
2		9515-2400001-10	Осевой агрегат задний	1	ССУ 1280
3		9328М-2400001	Осевой агрегат задний	1	ССУ 1150
2, 3	14	1/05172/70	Шайба пружинная 16	12	
2, 3	15	1/21641/11	Гайка М16х1,5	12	
2, 3	20	258072	Шплинт 5х50	12	
2, 3	22	252142	Шайба пружинная 22Т	24	
2, 3	24	1/61015/11	Гайка М12х1,25	12	
2, 3	25	201538	Болт М12-6gx25	12	
2, 3	27, 31	1/05170/70	Шайба пружинная 12	48	
2, 3	29	RML 7921-С или 951 814 716 0	Пневмобаллон подвески	6	
10	20				
2, 3	32	250514	Гайка М12-6Н	24	

Подгруппа 2410. Ось прицепа задняя

2	17	9515-2410010	Ось задняя	2	Для 9515-2400001 (-10), 9515-3000001 (-10)
3	17	9328М-2410010	Ось задняя	1	Для 9328М-2410010

Группа 25. Мост средний

Подгруппа 2500. Мост средний в сборе

2		9515-2500001	Осевой агрегат средний	1	ССУ 1360
2		9515-2500001-10	Осевой агрегат средний	1	ССУ 1280
3		9328М-2500001	Осевой агрегат средний	1	ССУ 1150

Подгруппа 2510. Ось прицепа средняя

3	17	9328М-2510010	Ось средняя	1	Для 9328М-2500001
---	----	---------------	-------------	---	-------------------

Группа 27. Устройство седельно-сцепное, тягово-сцепное и опорно-погрузочное

Подгруппа 2720. Устройство опорное в сборе

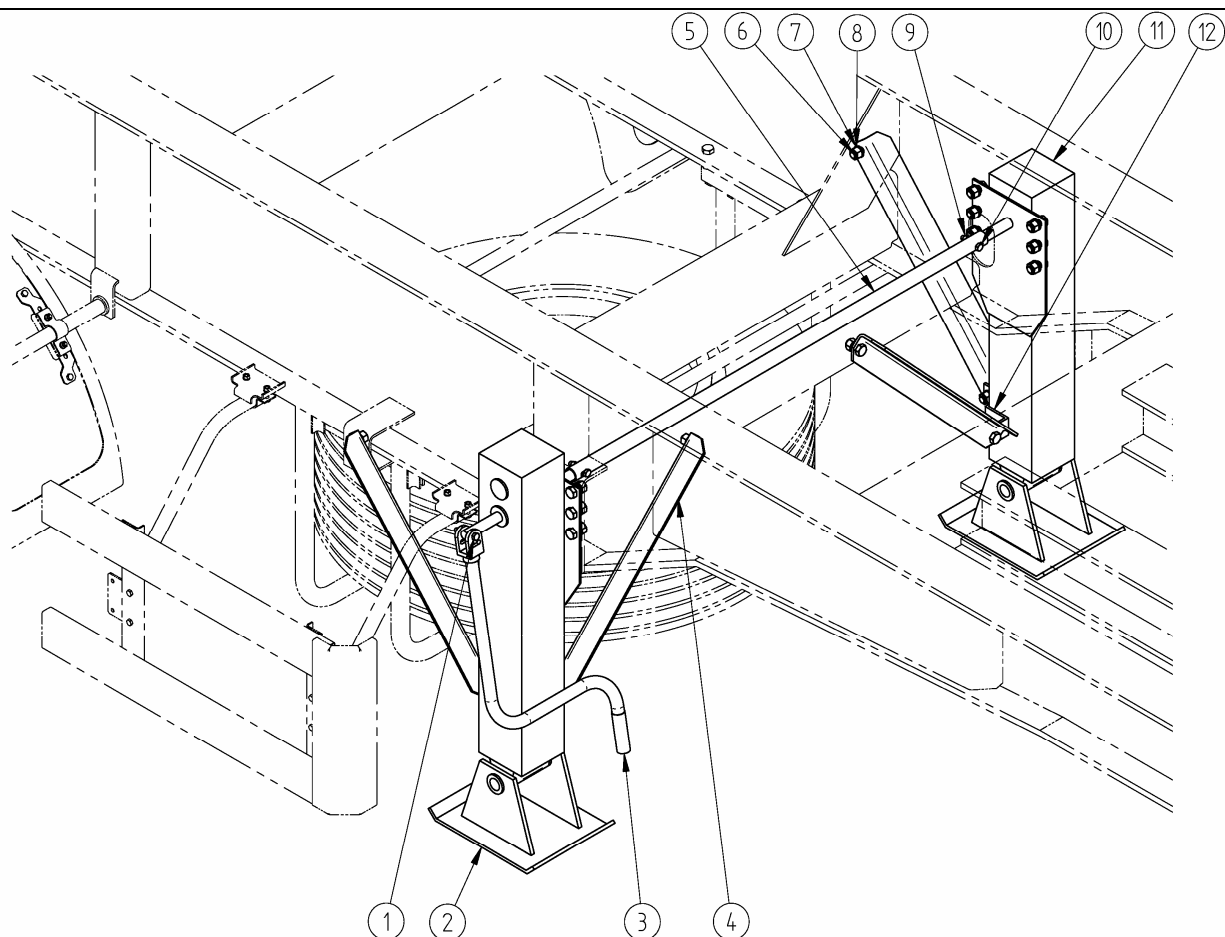


Рисунок 4 – Опорное устройство
 Примечание: поз. 2, 3, 4, 11 см. в подгруппе 2721;
 поз. 1, 5, 9, 10 см. в подгруппе 2724

4	6	1/13762/21	Болт М16х1,5х35	20	
4	7	252139	Шайба пружинная 16 ОТ	20	
4	8	1/21641/11	Гайка М16х1,5	20	
4	12	CL25T-2720062	Кронштейн раскосов	2	

Подгруппа 2721. Устройство опорное

4	2	CL25T/480-2721002	Опорное устройство правое	1	ССУ 1360
4	2	CL25T/430-2721002	Опорное устройство правое	1	ССУ 1280
4	2	CL25T/356-2721002	Опорное устройство правое	1	ССУ 1150
4	3	CL25T-2721086	Рукоятка откидная	1	
4	4	9328.002721.050	Раскос	4	
4	11	CL25T/480-2721001	Опорное устройство левое	1	ССУ 1360
4	11	CL25T/430-2721001	Опорное устройство левое	1	ССУ 1280
4	11	CL25T/356-2721001	Опорное устройство левое	1	ССУ 1150

Подгруппа 2724. Привод подъемного механизма опорного устройства

4	1	CL25T-2724016	Болт М10х60	1	
4	5	CL25T-2724013-10	Вал соединительный	1	
4	9	CL25T-2724018	Гайка самостопорящаяся М10	3	
4	10	CL25T-2724014	Болт М10х50	2	

Подгруппа 2728. Механизм наезда прицепа

5	1	9328К-2728070	Шкворень седельного устройства	1	
---	---	---------------	--------------------------------	---	--

Группа 28. Рама

Подгруппа 2801. Рама

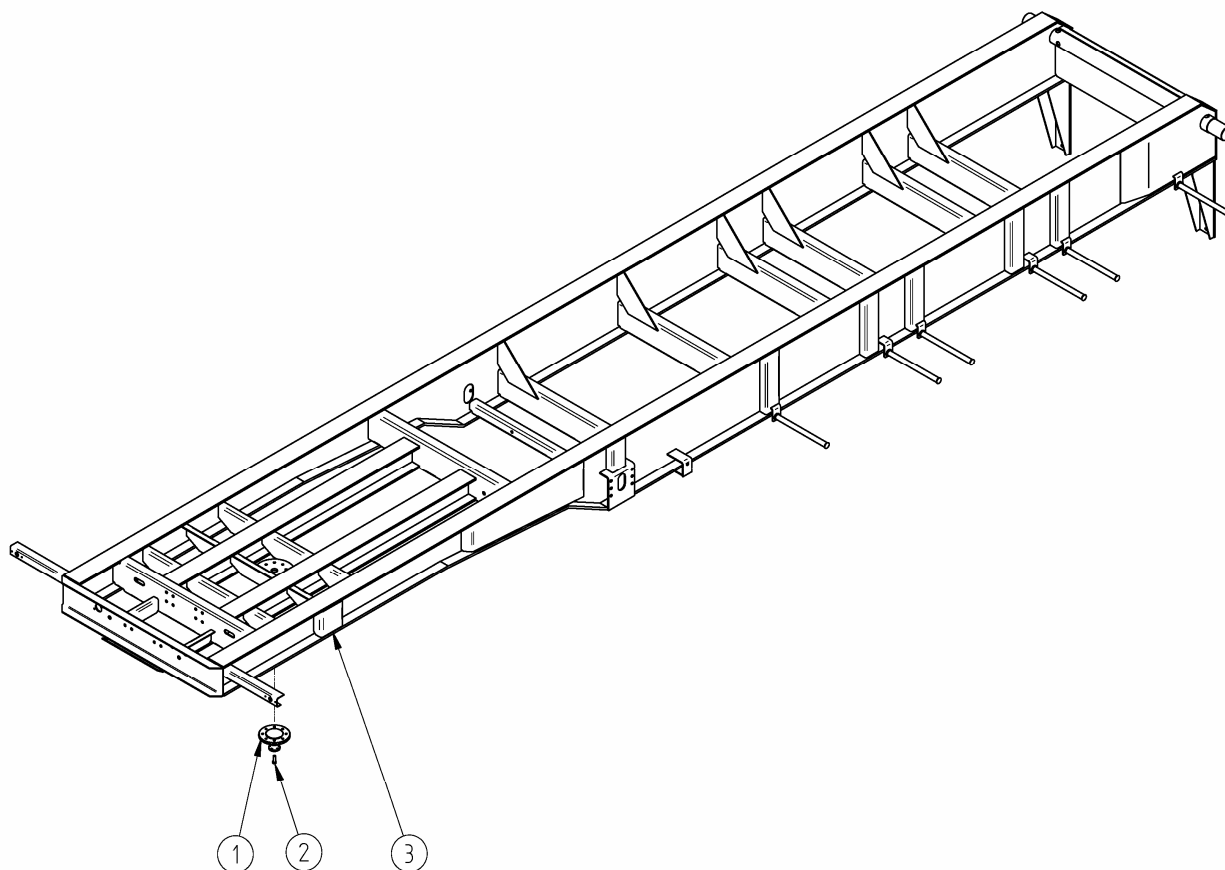


Рисунок 5 – Рама

Примечание: поз. 1 см. в группе 2728

5	2	K13943	Болт М14	8	
5	3	9515-2801010-12	Рама	1	ССУ 1360
5	3	9515-2801010-22	Рама	1	ССУ 1280
5	3	9515-2801010-32	Рама	1	ССУ 1150

Подгруппа 2804. Буфер задний

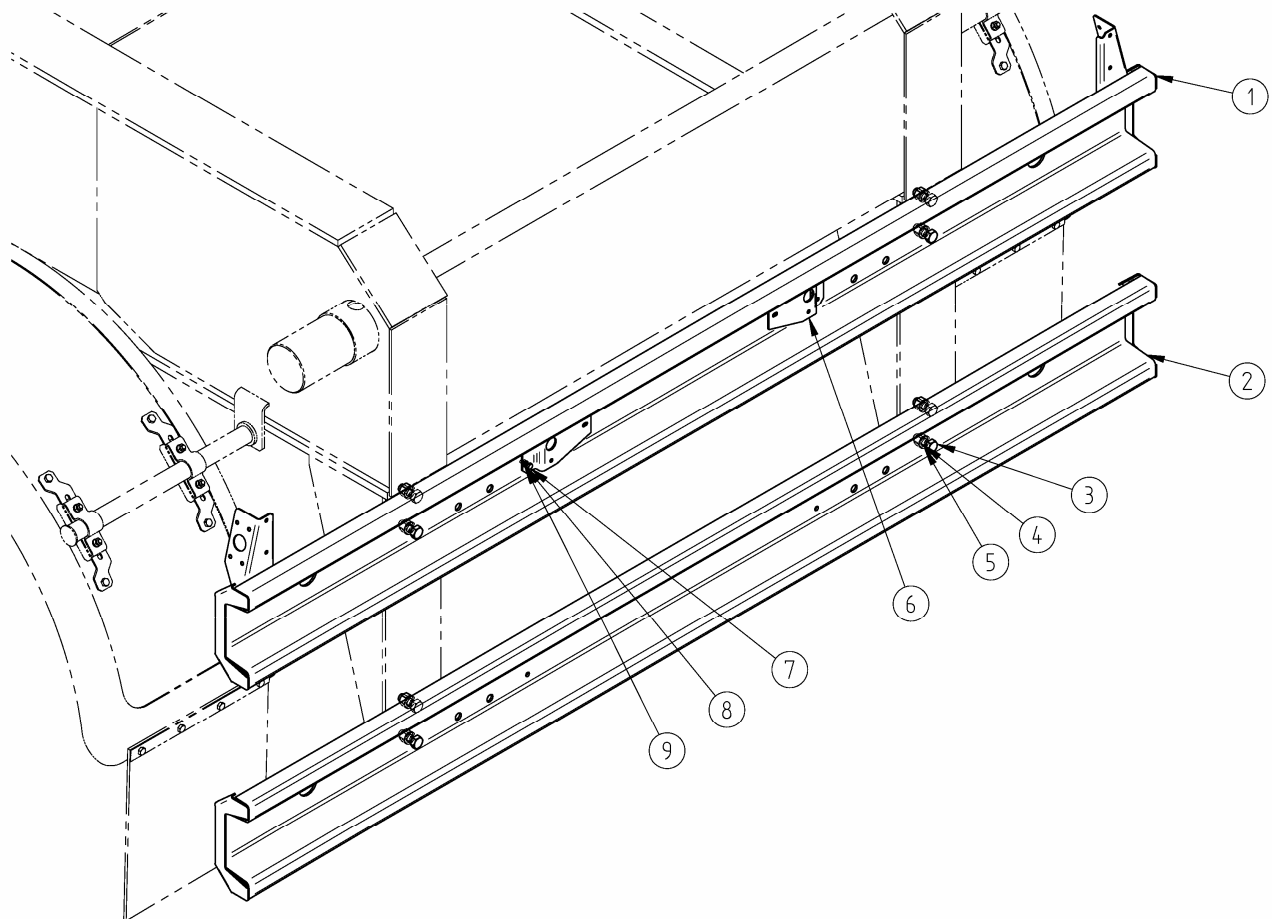


Рисунок 6 – Бампер
Примечание: поз. 6 см. в группе 37

6	1	9328.002804.052-30	Бампер в сборе	1	
6	2	9515-2804051	Бампер в сборе	1	
6	3	1/14083/21	Болт М14х1,5х35	8	
6	4	1/21640/11	Гайка М14х1,5	8	
6	5	1/05171/10	Шайба пружинная 14	8	
6	7	1/09024/21	Болт М6х20	4	
6	8	1/05164/70	Шайба пружинная 6	4	
6	9	1/58962/11	Гайка М6	4	

Подгруппа 2816. Защита боковая

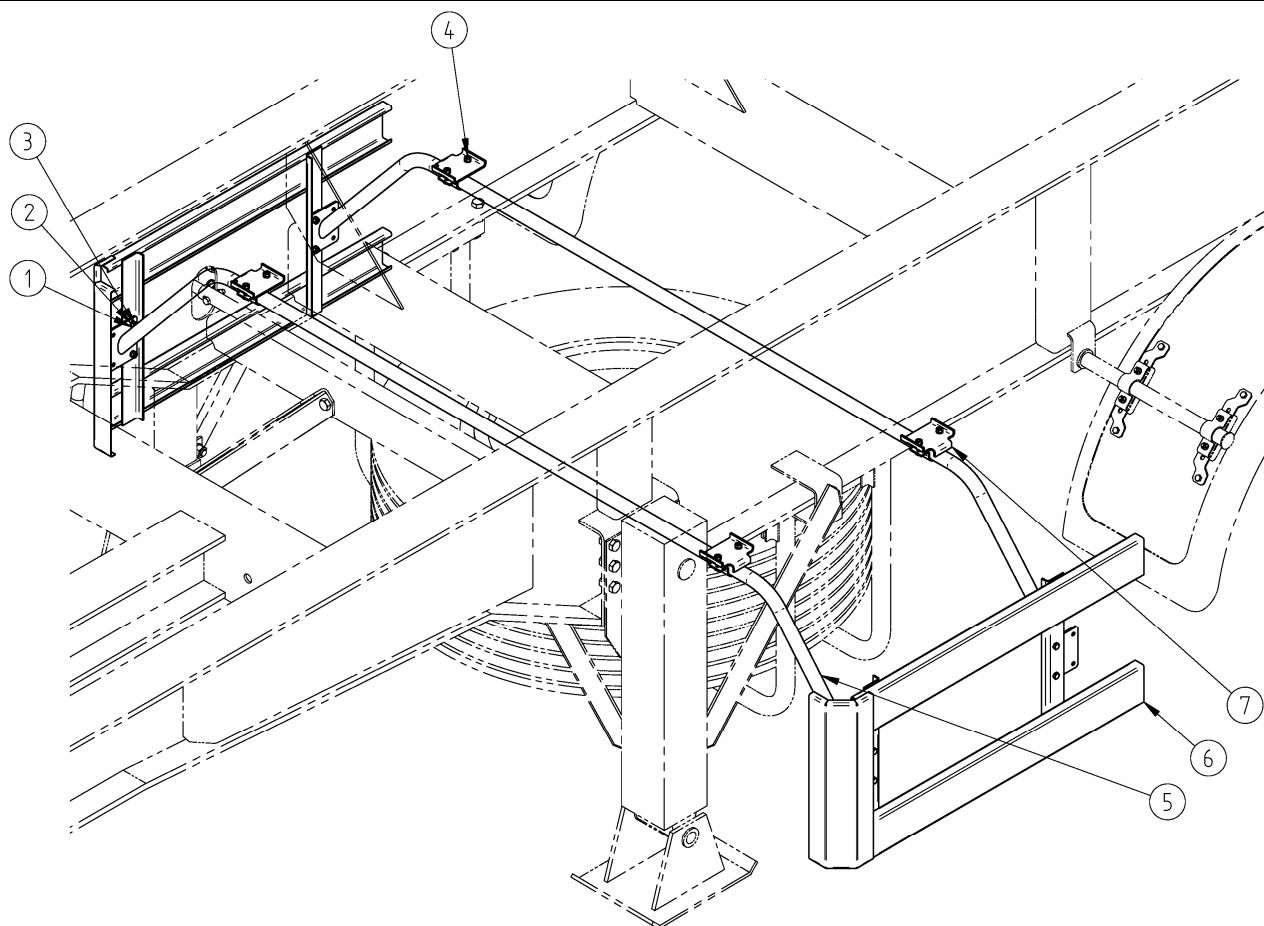


Рисунок 7 – Боковое ограждение

7	1	1/61008/11	Гайка М8	16	
7	2	1/05166/70	Шайба пружинная 8	16	
7	3	1/60432/21	Болт М8х16	8	
7	4	1/60438/21	Болт М8х30	8	
7	5	9515-2816030	Балка боковой защиты	2	ССУ 1360
7	5	9515-2816030-10	Балка боковой защиты	2	ССУ 1280, 1150
7	6	9515-2816050	Боковая защита	2	
7	7	9328.002816.060-10	Прижим	4	

Группа 29. Подвеска

Подгруппа 2905. Амортизаторы

2, 3	4	A1-200/385.000	Амортизатор	6	
2, 3	18	99051-2905482	Шайба	12	
2, 3	19	99051-2905484	Гайка прорезная М24х1,5	12	

Подгруппа 2912. Рессоры задние

2	1	9515-2912480	Опора пневмобаллона правая	3	ССУ 1360
2	1	9515-2912480-10	Опора пневмобаллона правая	3	ССУ 1280
3	1	9328М-2912480	Опора пневмобаллона правая	3	ССУ 1150
2, 3	2	9328.002912.412-11*	Накладка рессоры	6	* Совместно с 9758-2912012- 10
2, 3	2	9328.002912.412-20*	Накладка рессоры	6	* Совместно с Т9758-

					2912012-10
2	3	9515-2912440	Кронштейн подвески правый	3	ССУ 1360
2	3	9515-2912440-10	Кронштейн подвески правый	3	ССУ 1280
3	3	9328М-2912440	Кронштейн подвески правый	3	ССУ 1150
2, 3	8	9515-2912465	Вставка внутренняя	6	
2	9	93282.002912.546-10	Втулка распорная	6	
2	10	9515-2912441	Кронштейн подвески левый	3	ССУ 1360
2	10	9515-2912441-10	Кронштейн подвески левый	3	ССУ 1280
3	10	9328М-2912441	Кронштейн подвески левый	3	ССУ 1150
2, 3	11	93282.002912.547-10	Ось втулки	6	
2, 3	12	9515-2912545	Вкладыш	12	
2, 3	13	9515-2912464	Вставка наружная	6	
2, 3	16	9515-2912478	Палец ушка	6	
2, 3	21	93282.002912.408-10	Стремянка рессоры	12	
2, 3	23	8350-2912708	Гайка стремянки М22х1,5-7Н	24	
2, 3	26	9758-2912012-10 или Т9758-2912012-10	Опора подвески	6	
2	30	9515-2912481	Опора пневмобаллона левая	3	ССУ 1360
2	30	9515-2912481-10	Опора пневмобаллона левая	3	ССУ 1280
3	30	9328М-2912481	Опора пневмобаллона левая	3	ССУ 1150
17	5	252022	Шайба плоская 27	2	
2, 3	7			6	
17	6	252164	Шайба пружинная 27Л	2	
2, 3	6			6	
17	7	853518	Гайка М27х1,5-6Н	2	
2, 3	5			6	
17	15	5320-2912624	Буфер задней рессоры	26	

Подгруппа 2934. Элемент упругий задней пневматической подвески

2, 3	28	9515-2934040	Опора нижняя	6	
------	----	--------------	--------------	---	--

Группа 30. Ось передняя

Подгруппа 3000. Ось передняя в сборе

2		9515-3000001	Осевой агрегат передний	1	ССУ 1360
2		9515-3000001-10	Осевой агрегат передний	1	ССУ 1280
3		9328М-3000001	Осевой агрегат передний	1	ССУ 1150
2	17	9515-3000010	Ось средняя	1	Для 9515- 2500001 (-10)
3	17	9328М-3000010	Ось передняя	1	Для 9328М- 3000001

Группа 31. Колеса

Подгруппа 3101. Колеса

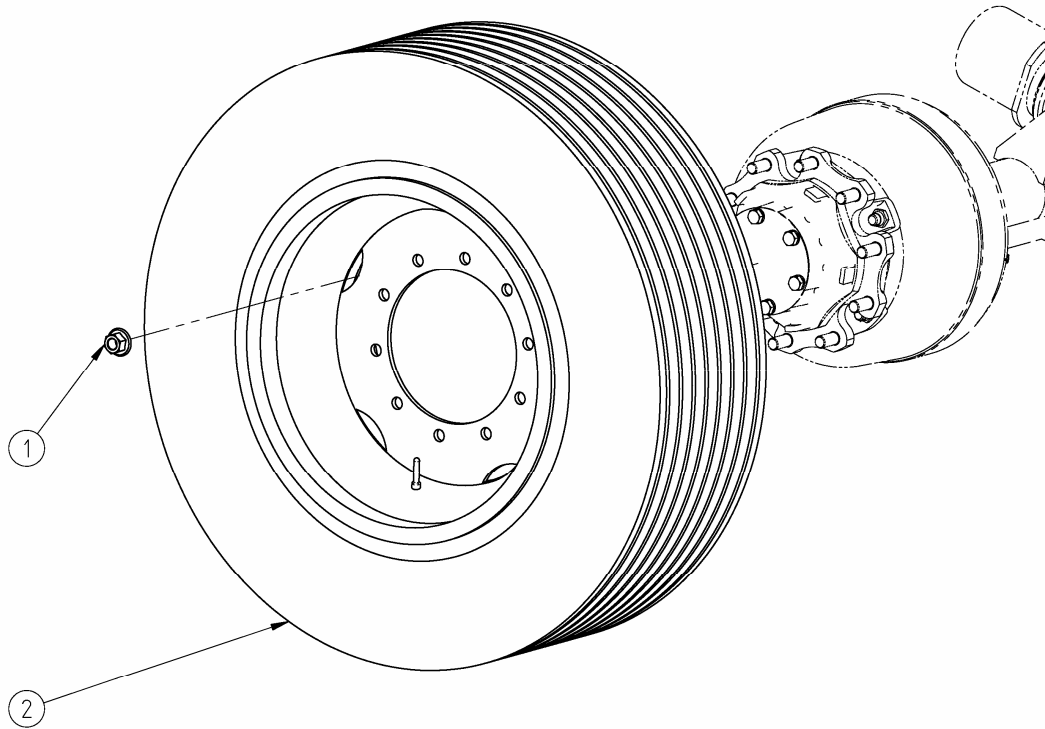


Рисунок 8 – Установка колеса

8	1	8355-3101040 или 8355-3101040-10	Гайка с шайбой	60	
9	9	9915.003101.011-10	Колесо	1	
8	2			6	
			Колесо дисковое 22,5x11,75	7	
			Шина бескамерная 385/65 R22,5	7	
			Вентиль колеса прямой Ø15,7x38	7	

Подгруппа 3105. Держатель запасного колеса

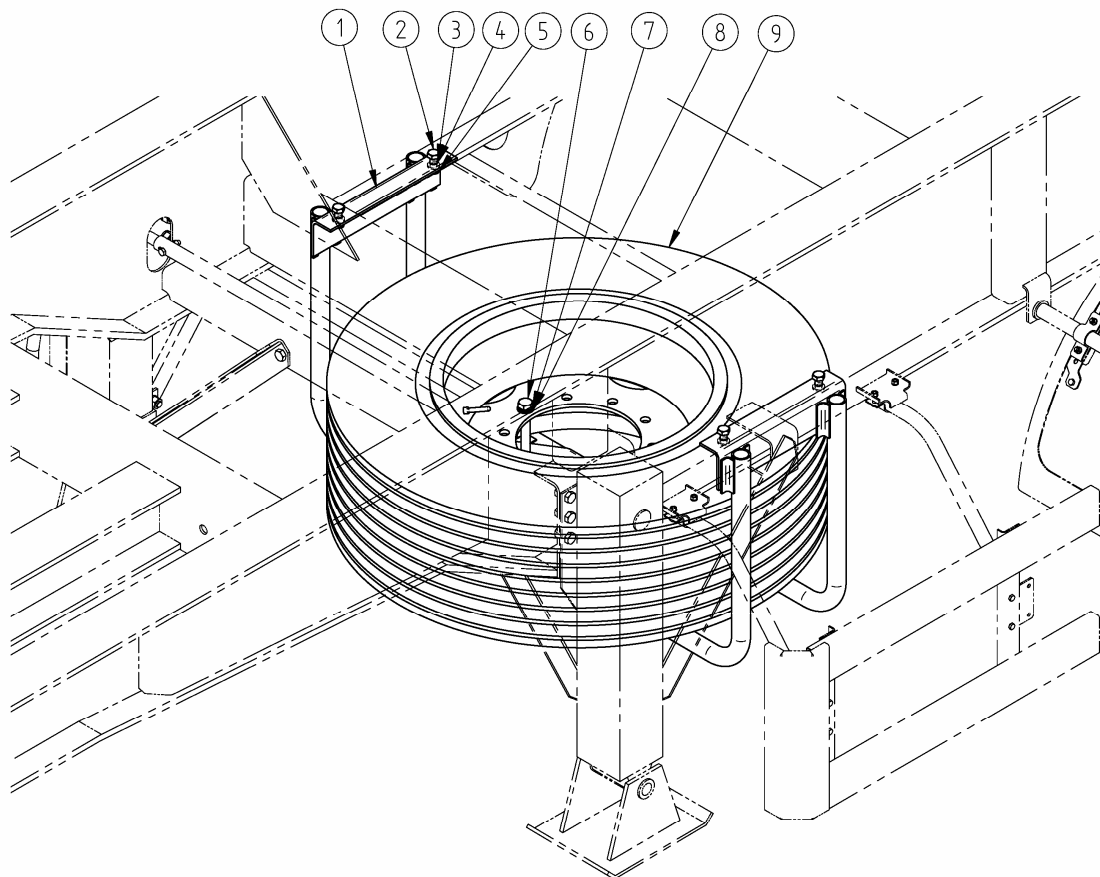


Рисунок 9 – Запасное колесо с корзиной
 Примечание: поз. 9 см. в подгруппе 3101;
 поз. 8 см. в подгруппе 8502

9	1	9515-3105030	Корзина крепления запасного колеса	1	ССУ 1360
9	1	9515-3105030-10	Корзина крепления запасного колеса	1	ССУ 1280, 1150
9	2	1/13762/21	Болт М16х1,5х35	4	
9	3	1/05172/70	Шайба пружинная 16	4	
9	4	1/05202/01	Шайба плоская 16х28	4	
9	5	1/21641/21	Гайка М16х1,5	4	
9	6	9328.003105.013	Болт М20	2	
9	7	1/05174/70	Шайба пружинная 20	2	

Группа 35. Тормоза

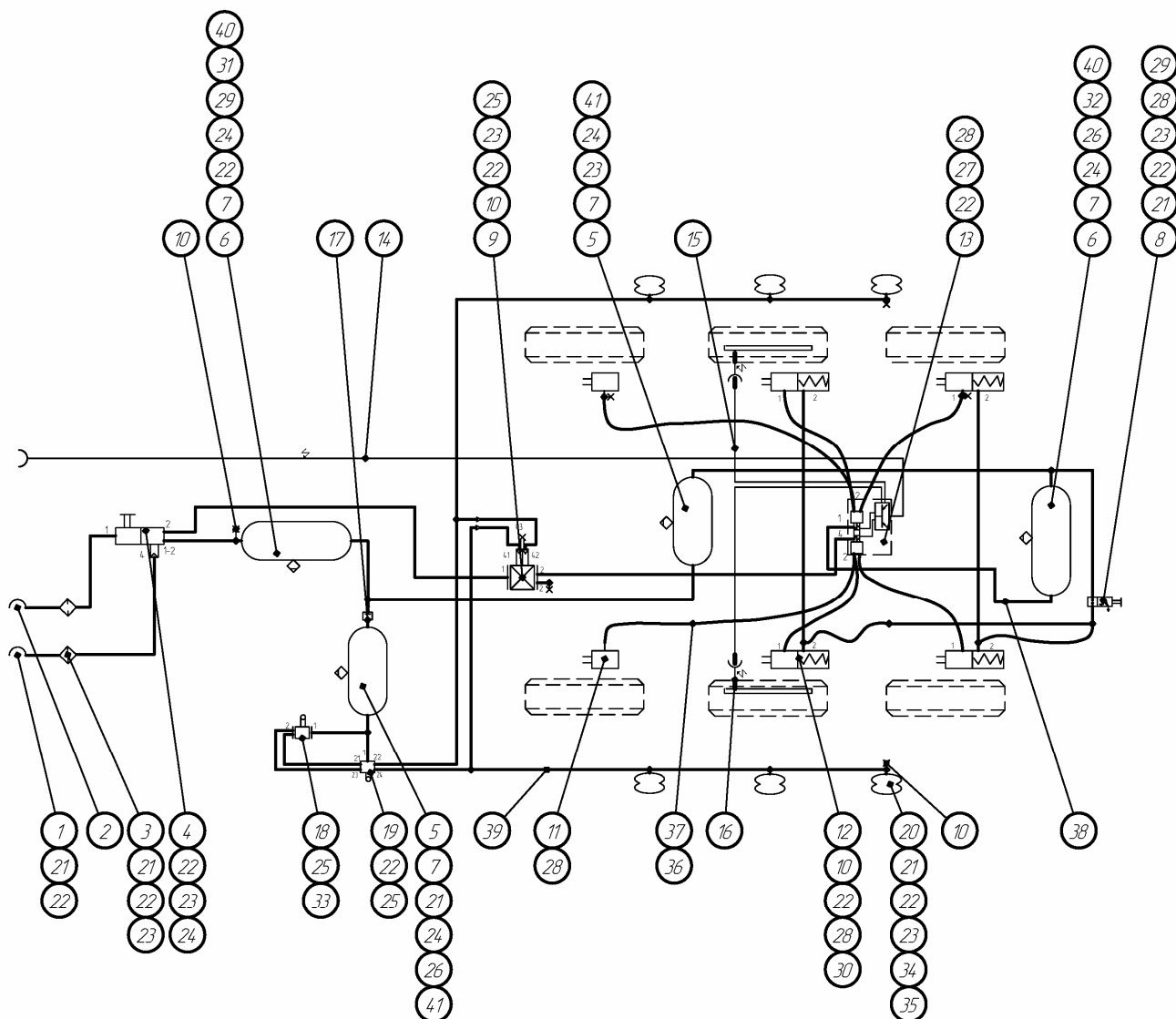


Рисунок 10 – Пневмопривод тормозов и подвески
Примечание: поз. 20 см. подгруппу 2400

10	1	100-3521110	Соединительная головка	1	
10	2	100-3521111	Соединительная головка	1	
10	3	100-3511310	Магистральный фильтр	2	
10	4	971 002 700 0	Воздухораспределитель	1	
10	5	5320-3513015	Ресивер (20 л)	2	
10	6	9370-3513015	Ресивер (40 л)	2	
10	7	100-3513110	Кран слива конденсата	4	
10	8	100-3520010	Кран разобщительный	1	
10	9	475 714 500 0 или 475 714 509 0	Регулятор тормозных сил	1	
10	10	VPC M16x1,5- M16x1,5 или 100-3515310	Клапан контрольного вывода	6	
2, 3	33	100K/180-3519200	Камера тормозная с пружинным энергоаккумулятором тип 24/24	4	Для 9515- 2400001 (-10), 9515-2500001 (-10), 9328M- 2400001, 9328M- 2500001
10	12				

2, 3	33	100K/180-3519210	Камера тормозная тип 24	2	Для 9515-3000001 (-10), 9328М- 3000001
10	11				
10	13	400 500 070 0	Блок управления VCS II Премиум	1	
10	14	449 125 120 0	Кабель питания полуприцепа	1	
10	15	449 712 018 0	Кабель удлинитель для датчика АБС	2	
10	16	441 032 808 0	Датчик АБС	2	
10	17	100-3515010	Одинарный защитный клапан	1	
10	18	464 006 002 0	Регулятор уровня пола	1	
10	19	463 032 020 0	Кран ручного управления уровнем пола	1	
10	21	D 2502 M22x1,5-M22x1,5-S	Переходник	8	
10	22	DS 6510 12-M16x1,5-S	Штуцер прямой	17	
10	23	DS 6510 12-M22x1,5-S	Штуцер прямой	13	
10	24	DS 2610 M22x1,5-S	Заглушка	8	
10	25	DS 6510 12-M12x1,5-S	Штуцер прямой	8	
10	26	D 6422 12-M22x1,5-S	Тройник проходной вертикальный	3	
10	27	893 803 989 0	Штуцер (M26x1,5; Ø18x2)	1	
10	28	DS 2600 12-M16x1,5-S	Ниппель	16	
10	29	D 2072 M16x1,5-M22x1,5-S	Тройник резьбовой вертикальный	2	
10	30	D 2072 M16x1,5-M16x1,5-S	Тройник резьбовой вертикальный	4	
10	31	DS 6502 12-M22x1,5-S	Штуцер угловой	2	
10	32	893 803 013 0	Штуцер (M22x1,5; Ø18x2)	1	
10	33	DS 6502 12-M12x1,5-S	Штуцер угловой	1	
10	34	DS 6540 12-S	Тройник проходной	6	
10	35	D 2062 M16x1,5-M16x1,5-S	Тройник резьбовой горизонтальный	2	
10	36		Хомут червячный 16-28	16	
10	37		Рукав 12x21,5-1,6В ГОСТ 10362-76	*	*) 10,3 м
10	38		Трубка полиамидная черная 18x1,5	*	*) 2 м
10	39		Трубка полиамидная 12x1,5	*	*) 45 м
10	40	9328.003513.085	Хомут крепления воздушного баллона	4	
10	41	9340.003513.085	Хомут крепления воздушного баллона	4	

Группа 37. Электрооборудование

6	6	9328.003717.012	Кронштейн номерного знака	2	
---	---	-----------------	---------------------------	---	--

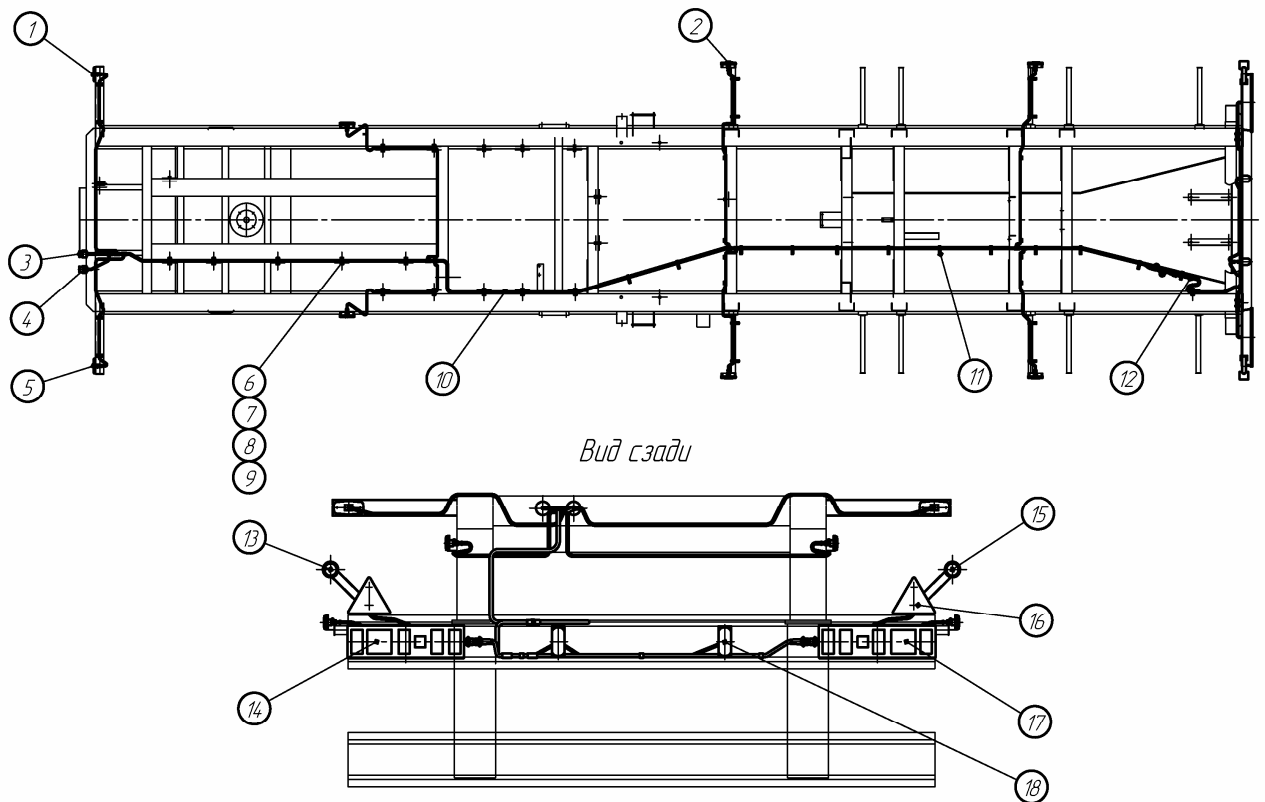


Рисунок 11 – Электрооборудование

11	1	ГФ 1-16	Фонарь габаритный	2	
13	1				
11	2	ГФ 1-26	Фонарь габаритный	6	
13	2				
11	3	ПС 325	Розетка	1	
14	1				
11	4	ПС 326	Розетка	1	
14	2				
11	5	A-14585	Скоба крепления проводов	4	
11	6	8357-3700020	Скоба проводов	25	
12	9				
11	7	1/09022/21	Болт М6х16	23	
11	8	1/58962/11	Гайка М6	47	
13	3				
15	2				
11	9	1/05164/70	Шайба пружинная 6	47	
13	4				
15	3				
11	10	9515-3724012	Жгут проводов центральный	1	
11	11	5320-3724677	Хомут крепления проводов	20	
11	12	99051-3724028	Жгут проводов задний	1	
11	13	ГФ 3.5 000	Фонарь габаритный левый	1	

12	2				
11	14	561.3776	Фонарь задний левый	1	
12	13				
11	15	ГФ 3.5 000	Фонарь габаритный правый	1	
12	1				
11	16	УТ-150RS	Световозвращатель треугольный	2	
12	7				
11	17	56.3776	Фонарь задний правый	1	
12	12				
11	18	ФП 131	Фонарь освещения номерного знака	2	
15	1				

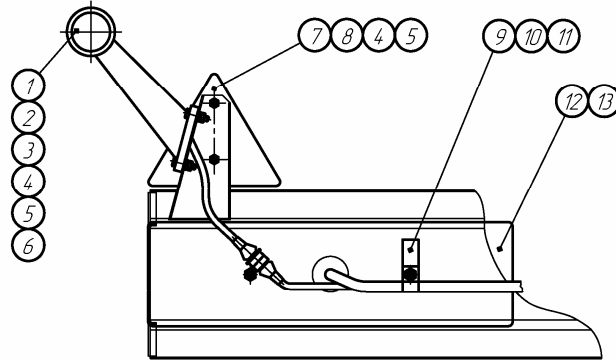


Рисунок 12 – Задние фонари

12	3	1/09782/21	Болт М5х25	8	
12	4	1/58964/21	Гайка М5	12	
12	5	1/11954/70	Шайба пружинная 5	12	
12	6	1/26381/70	Шайба плоская 5х14	16	
12	8	1/32744/01	Винт М5х20	4	
12	10	1/61008/11	Гайка М8	11	
14	5				
15	6				
12	11	1/05166/70	Шайба пружинная 8	11	
14	6				
15	7				

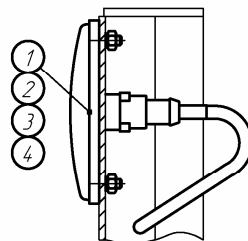


Рисунок 13 – Габаритный фонарь

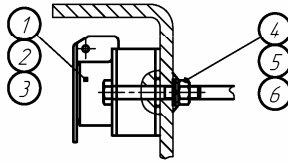


Рисунок 14 – Розетки

14	3	5320-3723105	Втулка защитная штепсельной розетки	2	
14	4	1/60442/21	Болт М8х50	4	

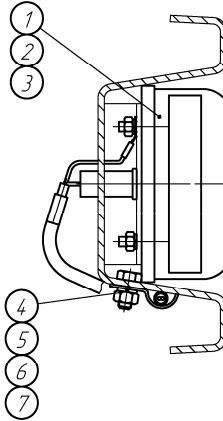


Рисунок 15 – Фонарь освещения номерного знака
Примечание: поз. 4 см. в подгруппе 8609;

15	5	1/60434/21	Болт М8х20	3	
----	---	------------	------------	---	--

Группа 84. Оперение

Подгруппа 8403. Крыло переднее

16	1	99051-8403266	Крыло (К430)	6	
16	2	9328.008403.282	Накладка брызговика	4	
16	3	9328.008403.288	Фартук брызговика	2	

Подгруппа 8404. Крыло заднее

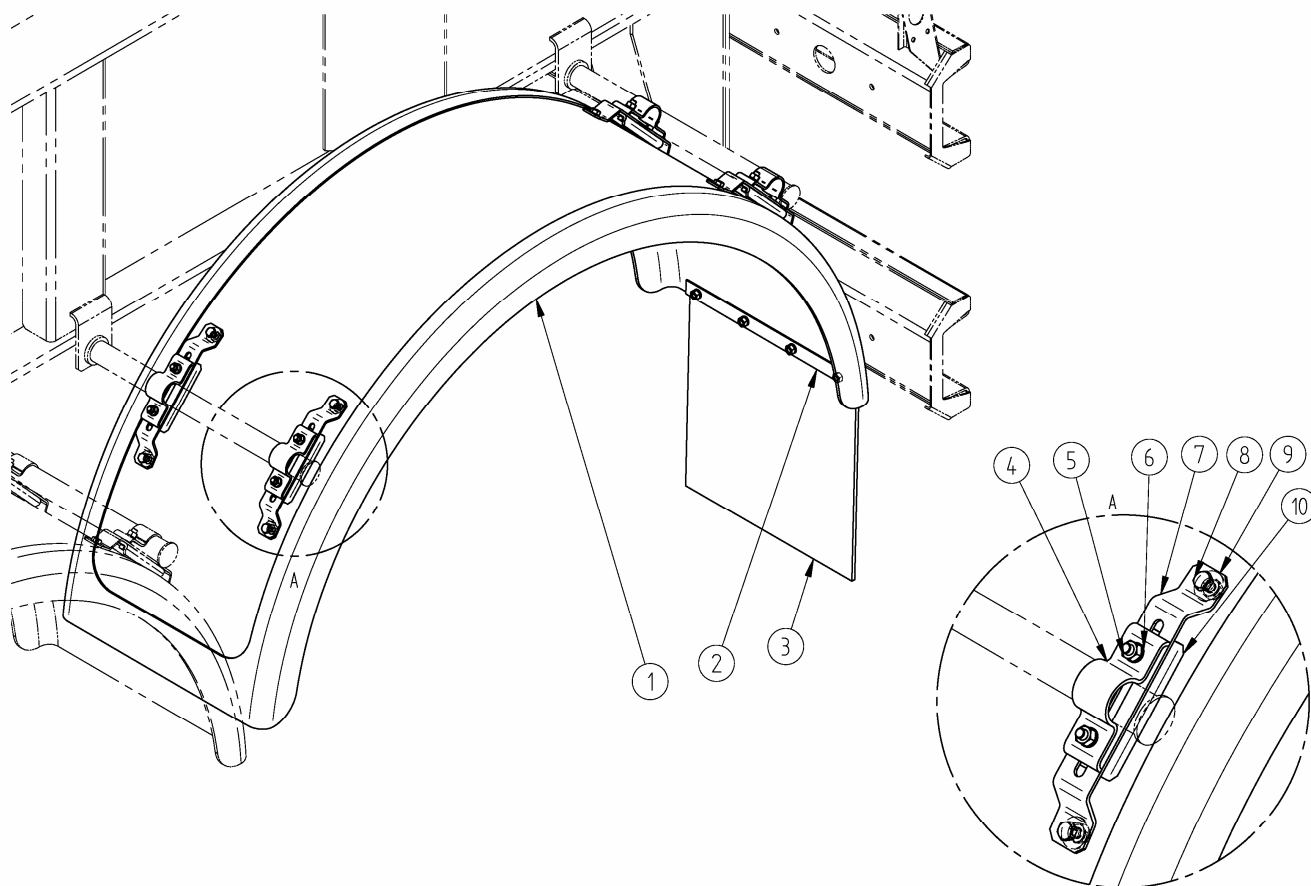


Рисунок 16 – Крылья

Примечание: поз. 1, 2, 3 см. в подгруппе 8403

16	4	99051-8404164	Хомут	24	
16	5	1/61008/11	Гайка М8	104	
16	6	1/05166/70	Шайба пружинная 8	104	
16	7	99051-8404166	Накладка крыла	24	
16	8	1/60436/21	Болт М8х25	56	
16	9	1/26462/01	Шайба плоская 8х35	48	
16	10	99051-8404160	Прижим	24	

Группа 85. Платформа

Подгруппа 8500. Платформа в сборе

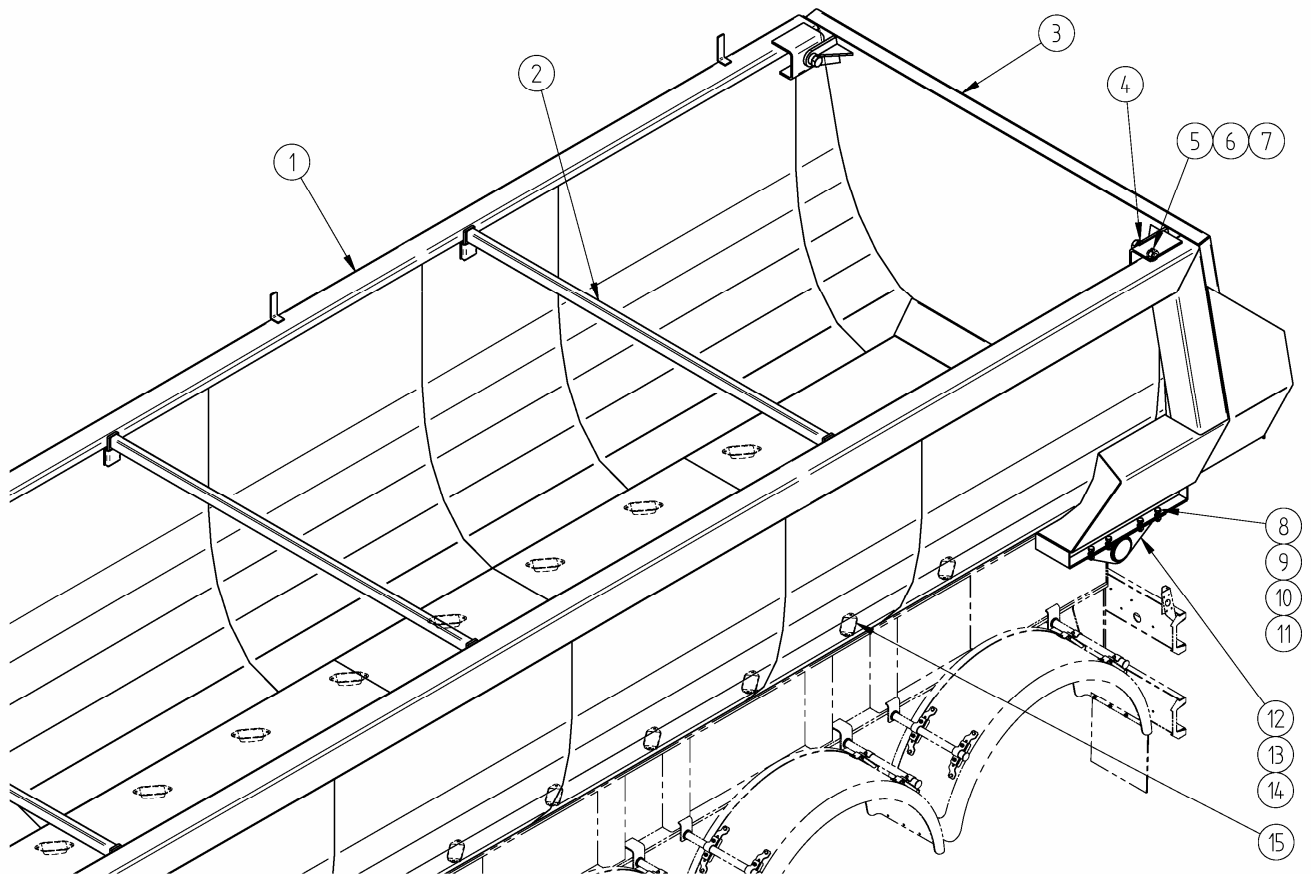


Рисунок 17 – Платформа с задним бортом
 Примечание: поз. 5, 6, 7, 15 см. в подгруппе 2912;
 поз. 3, 4 см. в подгруппе 8503;
 поз. 2 см. в подгруппе 8508;
 поз. 12, 14 см. в подгруппе 8600

17	1	9515-8500010-11	Платформа	1	
17	8	1/58405/21	Болт М16х1,5х50	16	
17	9	1/05202/01	Шайба плоская 16х28	16	
17	10	1/05172/70	Шайба пружинная 16	16	
17	11	1/21641/11	Гайка М16х1,5	16	
17	13		Масленка 1,3Ц6	2	

Подгруппа 8502. Борт платформы боковой

9	8	8350-8502078	Шайба	2	
---	---	--------------	-------	---	--

Подгруппа 8503. Борт платформы задний

17	3	9517-8503010-11	Борт задний	1	
17	4	9517-8503034-11	Ось навески	2	

Подгруппа 8505. Запоры бортов

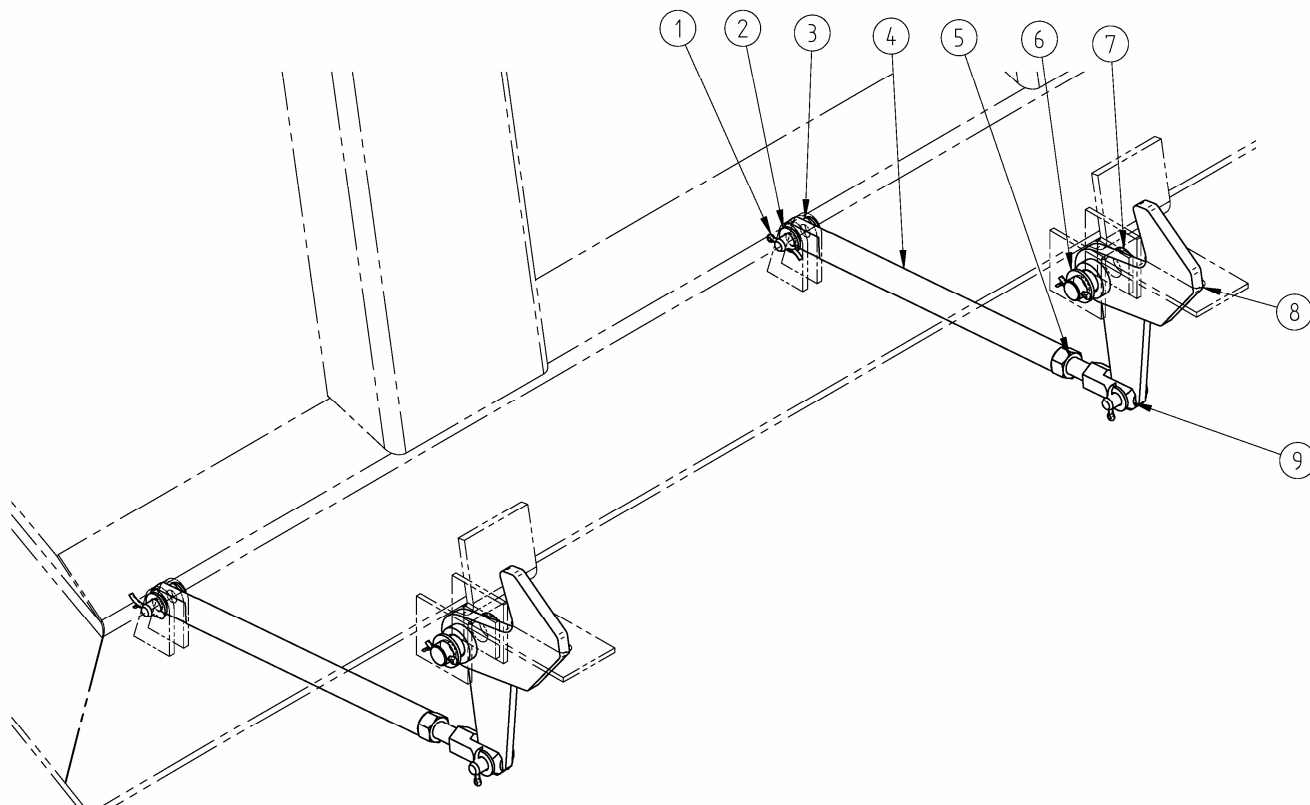


Рисунок 18 – Механизм запора заднего борта
Примечание: поз. 6 см. в подгруппе 8609

18	1	1/07970/01	Шплинт разводной 4x30	6	
18	2	1/05200/01	Шайба плоская 12x22	4	
18	3	260088	Палец 12x38	4	
18	4	9517-8505052-10	Тяга запора	2	
18	5	1/21641/11	Гайка М16x1,5	2	
18	7	9517-8505046	Палец крюка	2	
18	8	9517-8505010-10	Крюк запора борта	2	
18	9	9517-8505050	Тяга запора	2	

Подгруппа 8508. Тент платформы

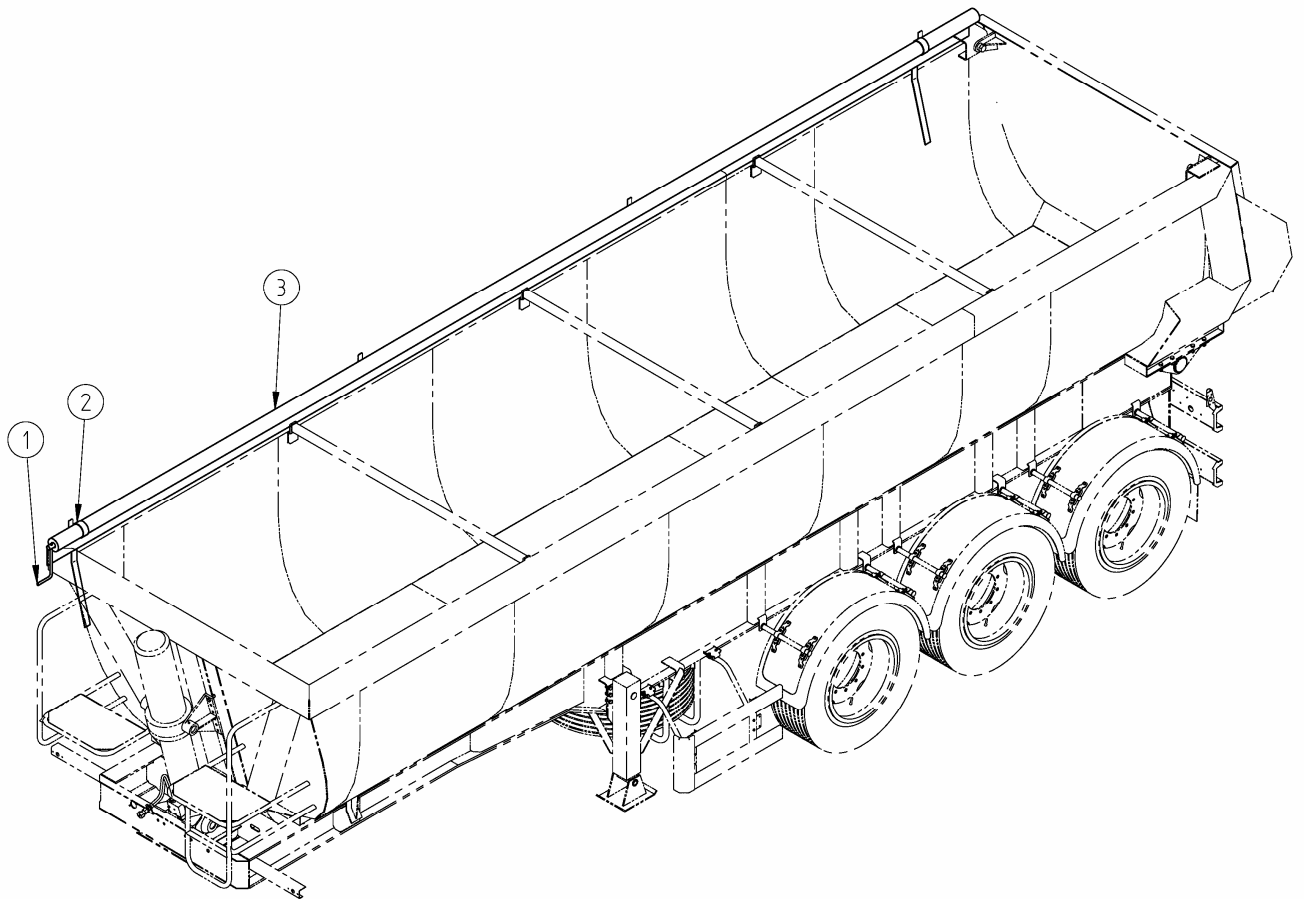


Рисунок 19 – Полог платформы

17	2	9517-8508110-11	Растяжка	3	
19	1	9515-8508020	Вал полога	1	
19	2	9517-8508040	Ремень крепления полога	1	
19	3	9515-8508010	Полог	1	

Группа 86. Устройства подъемное и опрокидывающее платформы

Подгруппа 8600. Устройства подъемное и опрокидывающее платформы

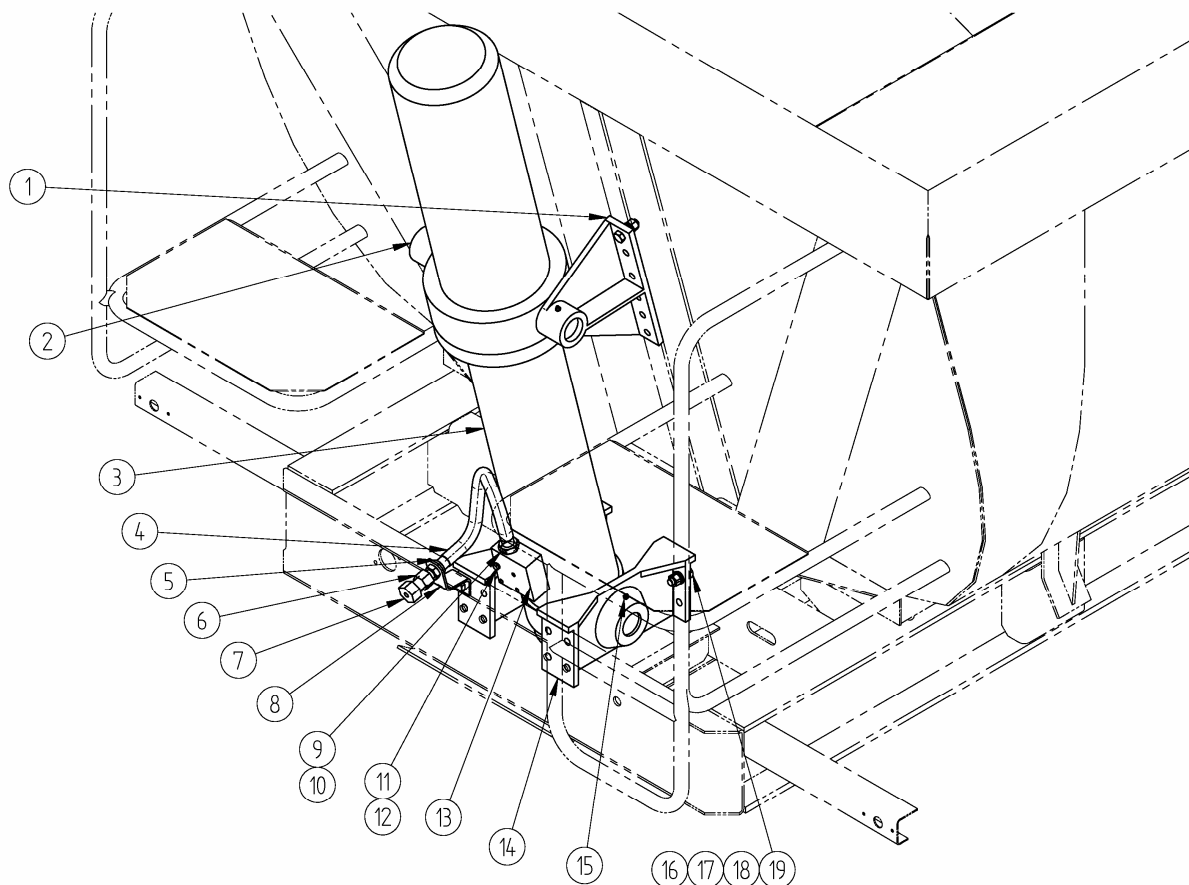


Рисунок 20 – Гидросистема

Примечание: поз. 4, 5, 6, 8, 9 см. в подгруппе 8609

20	1	36 SSD 57	Опора гидроцилиндра верхняя левая «Penta»	1	
20	2	36 SSS 57	Опора гидроцилиндра верхняя правая «Penta»	1	
20	3	HPFC 7191	Гидроцилиндр «Penta»	1	
20	7	H.036.57.200	Корпус запорного устройства	1	
20	10		Кольцо 034-038-2,5-2-2	1	
20	11		Винт M10x65 «Penta»	4	
20	12		Шайба пружинная 10 «Penta»	4	
20	13	VCD	Клапан управления опускания «Penta»	1	
20	14	36C INF 57	Опора гидроцилиндра нижняя «Penta»	2	
20	15		Масленка 1/8"	4	
20	16	1/21641/11	Гайка M16x1,5	28	
20	17	1/05172/70	Шайба пружинная 16	28	
20	18	1/05202/01	Шайба плоская 16x28	28	
20	19	1/58405/21	Болт M16x1,5x50	28	
17	12	9517-8600085-10	Кронштейн опрокидывания левый	1	
17	14	9517-8600084-10	Кронштейн опрокидывания правый	1	

Подгруппа 8609. Трубопроводы

20	4	8527-8609022	Шланг гибкий соединительный	1	
20	5	819-8609048	Гайка проходного штуцера	1	
20	6	9517-8609100	Штуцер	1	
20	8	9515-8609108	Кронштейн крепления штуцера	1	
20	9	9515-8609100	Штуцер	1	
18	6	ОПУ-8609145	Шайба ролика	2	
15	4	887-8609035	Скоба крепления трубок цилиндра опрокидывающего механизма	3	

6. Покупные детали и узлы.

6.1. Оси.

№ п/п	Обозначение	Наименование	Кол-во на изделие	Номер под-группы	Аналоги
1	2	3	4	5	6
1	L1C12 Kp21. 2050	Ось	3	2410, 2510, 3000	

6.2. Опорное устройство.

1	2	3	4	5	6
1	CL25T/480-2721002	Опорное устройство правое (ССУ 1360)	1	2720	
2	CL25T/430-2721002	Опорное устройство правое (ССУ 1280)	1	2720	
3	CL25T/356-2721002	Опорное устройство правое (ССУ 1150)	1	2720	
4	CL25T/480-2721001	Опорное устройство левое (ССУ 1360)	1	2720	
5	CL25T/430-2721001	Опорное устройство левое (ССУ 1280)	1	2720	
6	CL25T/356-2721001	Опорное устройство левое (ССУ 1150)	1	2720	
7	CL25T-2721086	Рукоятка откидная	1	2720	

6.3. Шланги.

1	2	3	4	5	6
1	8527-8609022	Шланг гибкий соединительный	1	8600	

6.4. Тормозная аппаратура.

1	2	3	4	5	6
1	VPC M16x1,5-M16x1,5	Клапан контрольного вывода	6	3500	100-3515310

	«CAMOZZI»				«PAA3»
2	100-3513110 «PAA3»	Кран слива конденсата	4	3500	
3	100-3520010 «PAA3»	Кран разобшительный	1	3500	452 002 107 0 «WABCO»; AE 2100 «KNORR- BREMSE»
4	475 714 500 0 «WABCO»	Регулятор тормозных сил	1	3500	475 714 509 0 «WABCO»
5	100-3521110 «PAA3»	Головка соединительная ти- па «ПАЛМ» (голубая)	1	3500	452 200 011 0 «WABCO»; KU1304 «KNORR- BREMSE
6	100-3521111 «PAA3»	Головка соединительная ти- па «ПАЛМ» (красная)	1	3500	452 200 012 0 «WABCO»; KU1310 «KNORR- BREMSE»
7	100-3511310 «PAA3»	Фильтр магистральный	2	3500	432 500 020 0 «WABCO»; LA2103 «KNORR- BREMSE»
8	971 002 700 0 «WABCO»	Воздухораспределитель	1	3500	100-3531008 «PAA3»; AS 3100 A «KNORR- BREMSE»; 7494.3531.010- 01 «БелОМО»
9	100K/180-3519200	Тормозная камера с пружин- ным энергоаккумулятором тип 24/24	4	2400, 2500	
10	100K/180-3519210	Тормозная камера тип 24	2	3000	
11	D 2502 M22x1,5- M22x1,5-S «CAMOZZI»	Переходник	8	3500	
12	DS 6510 12-M16x1,5-S «CAMOZZI»	Штуцер прямой	17	3500	
13	DS 6510 12-M22x1,5-S «CAMOZZI»	Штуцер прямой	13	3500	
14	DS 2610 M22x1,5-S «CAMOZZI»	Заглушка	8	3500	
15	DS 6510 12-M12x1,5-S «CAMOZZI»	Штуцер прямой	8	3500	
16	D 6422 12-M22x1,5-S «CAMOZZI»	Тройник проходной верти- кальный	3	3500	
17	893 803 989 0 «WABCO»	Штуцер (M26x1,5; Ø18x2)	1	3500	
18	DS 2600 12-M16x1,5-S «CAMOZZI»	Ниппель	16	3500	
19	D 2072 M16x1,5- M22x1,5-S «CAMOZZI»	Тройник резьбовой верти- кальный	2	3500	
20	D 2072 M16x1,5-	Тройник резьбовой верти-	4	3500	

	M16x1,5-S «CAMOZZI»	кальный			
21	DS 6502 12-M22x1,5-S «CAMOZZI»	Штуцер угловой	2	3500	
22	893 803 013 0 «WABCO»	Штуцер (M22x1,5; Ø18x2)	1	3500	
23	DS 6502 12-M12x1,5-S «CAMOZZI»	Штуцер угловой	1	3500	
24	DS 6540 12-S «CAMOZZI»	Тройник проходной	6	3500	
25	D 2062 M16x1,5- M16x1,5-S «CAMOZZI»	Тройник резьбовой горизон- тальный	2	3500	

6.5. Аппаратура пневмоподвески.

1	2	3	4	5	6
1	464 006 002 0 «WABCO»	Регулятор уровня пола	1	2927	SV 1460 «KNORR- BREMSE»,
2	463 032 020 0 «WABCO»	Кран ручной регулировки уровня по- ла	1	2927	
3	100-3515010 «РААЗ»	Одинарный защитный клапан	1	2927	
4	433 401 003 0 «WABCO»	Упругий элемент	1	2927	

6.6. Шины и колеса.

1	2	3	4	5	6
1	385/65 R 22,5	Шина радиальная бескамерная	7	3101	
2	22,5x11,75 (ET=0)	Колесо дисковое	7	3101	
3	17-501 T-38	Вентиль колеса прямой Ø 15,7x38	7	3101	TR 501

6.7. Изделия электрооборудования.

1	2	3	4	5	6
1	ГФ 1-16	Фонарь габаритный	2	3700	
2	ГФ 1-26	Фонарь габаритный	6	3700	
3	ПС 325	Вилка штепсельная	1	3700	EN 3815 FK (Турция)
4	ПС 326	Вилка штепсельная	1	3700	ES 3815 FK (Турция)
5	ГФ 3.5 000	Фонарь габаритный левый	1	3700	
6	561.3776	Фонарь задний левый	1	3700	
7	ГФ 3.5 000	Фонарь габаритный правый	1	3700	
8	УТ-150RS	Световозвращатель треугольный	2	3700	
9	56.3776	Фонарь задний правый	1	3700	
10	ФП 131	Фонарь освещения номерного знака	2	3700	
11	9515-3724012	Жгут проводов центральный	1	3700	
12	99051-3724028	Жгут проводов задний	1	3700	

6.8. Аппаратура АБС.

1	2	3	4	5	6
1	400 500 070 0 «WABCO»	Компакт-блок VCSII – Премиум	1	3500	
2	449 125 120 0 «WABCO»	Кабель питания полуприцепа	1	3500	
3	449 712 018 0 «WABCO»	Кабель удлинитель для датчика АБС	1	3500	
4	441 032 808 0 «WABCO»	Датчик АБС	1	3500	

6.9. Подвеска.

1	2	3	4	5	6
1	RML 7921-C	Пневмобаллон подвески	6	2400	951 814 716 0 «WABCO»
2	A1-200/385.000	Амортизатор	6	2400	
3	9758-2912012-10	Опора подвески	6	2400	
4	T9758-2912012-10	Опора подвески	6	2400	

6.10. Крылья.

1	2	3	4	5	6
1	К-430	Крыло	6	8403	

6.11. Гидрооборудование.

1	2	3	4	5	6
1	36 SSD 57	Опора гидроцилиндра верхняя левая «Penta»	1	8600	
2	36 SSS 57	Опора гидроцилиндра верхняя правая «Penta»	1	8600	
3	HPFC 7191	Гидроцилиндр «Penta»	1	8600	
4	H.036.57.200	Корпус запорного устройства	1	8600	
5	VCD	Клапан управления опускания «Penta»	1	8600	
6	36C INF 57	Опора гидроцилиндра нижняя «Penta»	2	8600	

7. Нормализованные детали.

№ п/п	Обозначение	Наименование	Кол-во на изделие	Группа
1. Болты.				
1				
2	1/09782/21	Болт М5х25	8	3700
3	1/09022/21	Болт М6х16	36	3500, 3700
4	1/09024/21	Болт М6х20	4	2804
5	1/60432/21	Болт М8х16	12	2816, 2927
6	1/60434/21	Болт М8х20	3	3700
7	1/60436/21	Болт М8х25	58	3500, 8404
8	1/60438/21	Болт М8х30	8	2816
9	1/60442/21	Болт М8х50	4	3700
10	1/60446/21	Болт М8х70	6	2927, 3500

11	1/59709/21	Болт М10х1,25х35	4	3500
12	1/14083/21	Болт М14х1,5х35	8	2804
13	201538	Болт М12х25	12	2400, 2500, 3000
14	К13943	Болт М14	8	2801
15	1/13762/21	Болт М16х1,5х35	24	2720, 3105
16	1/58405/21	Болт М16х1,5х50	44	8500, 8600
2. Винты.				
1	1/32744/01	Винт М5х20	4	3700
3. Гайки.				
1	1/58964/11	Гайка М5	12	3700
2	1/58962/11	Гайка М6	64	2804, 3500, 3700
3	1/61008/11	Гайка М8	145	2927, 2816, 3700, 8404
4	1/21647/11	Гайка М10х1,25	4	3500
5	250514	Гайка М12-6Н	24	2400, 2500, 3000
6	1/61015/11	Гайка М12х1,25	24	2400, 2500, 3000, 2927, 3500
7	1/21640/11	Гайка М14х1,5	8	2804
8	1/21641/11	Гайка М16х1,5	62	2400, 2500, 3000, 2720, 3105, 8500, 8505, 8600
9	853518	Гайка М27х1,5-6Н	24	2400, 2500, 3000
4. Шайбы.				
1	1/11954/70	Шайба пружинная 5	12	3700
2	1/05164/70	Шайба пружинная 6	64	2804, 3500, 3700
3	1/26381/70	Шайба плоская 5х14	16	3700
4	1/26462/01	Шайба плоская 8х35	48	8404
5	1/05166/70	Шайба пружинная 8	147	2816, 2927, 3500, 3700, 8404
6	1/05168/70	Шайба пружинная 10	2	3500
7	1/05200/01	Шайба плоская 12х22	4	8505
8	1/05170/70	Шайба пружинная 12	36	2400, 2500, 3000
9	1/05171/70	Шайба пружинная 14	8	2804
10	1/05202/01	Шайба плоская 16х28	48	3105, 8500, 8600
11	1/05172/70	Шайба пружинная 16	60	2400, 2500, 3000, 3105, 8500, 8600
12	252139	Шайба пружинная 16 ОТ	20	2720
13	1/05174/70	Шайба пружинная 20	2	3105
14	252142	Шайба пружинная 22 Т	24	2400, 2500, 3000
15	252022	Шайба 27	8	2400, 2500, 3000, 8500
16	252164	Шайба 27Л	8	2400, 2500, 3000, 8500
5. Заклепки.				
1	1/05323/50	Заклепка 4х12	8	3904
6. Шплинты.				
1	1/07970/01	Шплинт разводной 4х30	6	8505
2	258072	Шплинт разводной 5х50	12	2400, 2500, 3000
7. Пальцы.				
1	260088	Палец 12х38	4	8505
8. Пресс-маслёнки.				
1		Маслёнка 1,2 Ц6	2	8500
9. Кольца и прокладки.				
1	016-020-2,5-2-3	Кольцо	6	2927, 3500
2	020-025-3,0-2-2	Кольцо	1	2927
3	020-026-3,0-2-2	Кольцо	3	3500
4	034-038-2,5-2-2	Кольцо	1	8600

8. Номерной указатель.

Обозначение	Применяется в подгруппе	Кол-во на изделие
9515-0001010	0000	1*
9515-0001011	0000	1**
9515-0001012	0000	1***
9515-2400001	2912	1*
9515-2400001-10	2912	1**
9328М-2400001	2912	1***
9515-2410010	2400	2*/2**
9328М-2410010	2400	1***
9515-2500001	2912	1*
9515-2500001-10	2912	1**
9328М-2500001	2912	1***
9328М-2510010	2500	1***
9328.002721.050	2720	4
9515-2801010-12	0001	1*
9515-2801010-22	0001	1**
9515-2801010-32	0001	1***
9328.002804.052-30	2804	1
9515-2804051	2804	1
9515-2816030	2816	2*
9515-2816030-10	2816	2**/2***
9515-2816050	2816	2
9328.002816.060-10	2816	4
99051-2905482	2400, 2500, 3000	12
99051-2905484	2400, 2500, 3000	12
9515-2912480	2400, 2500, 3000	3*
9515-2912480-10	2400, 2500, 3000	3**
9328М-2912480	2400, 2500, 3000	3***
9328.002912.412-11 или 9328.002912.412-20	2400, 2500, 3000	6
9515-2912440	2400, 2500, 3000	3*
9515-2912440-10	2400, 2500, 3000	3**
9328М-2912440	2400, 2500, 3000	3***
9515-2912465	2400, 2500, 3000	6
93282.002912.546-10	2400, 2500, 3000	6
9515-2912441	2400, 2500, 3000	3*
9515-2912441-10	2400, 2500, 3000	3**
9328М-2912441	2400, 2500, 3000	3***
93282.002912.547-10	2400, 2500, 3000	6
9515-2912545	2400, 2500, 3000	12
9515-2912464	2400, 2500, 3000	6
9515-2912478	2400, 2500, 3000	6
93282.002912.408-10	2400, 2500, 3000	12
8350-2912708	2400, 2500, 3000	24
9758-2912012-10 или Т9758-2912012-10	2400, 2500, 3000	6
9515-2912481	2400, 2500, 3000	3*
9515-2912481-10	2400, 2500, 3000	3**
9328М-2912481	2400, 2500, 3000	3***
9515-2934040	2400, 2500, 3000	6
9515-3000001	2912	1*
9515-3000001-10	2912	1**
9328М-3000001	2912	1***
9515-3000010	3000	1*/1**
9328М-3000010	3000	1***
8355-3101040 или 8355-3101040-10	3101	60
9515-3105030	3105	1*

9515-3105030-10	3105	1**/1***
9328.003105.013	3105	2
5320-3513015	3500	2
9370-3513015	3500	2
9328.003513.085	3500	4
9340.003513.085	3500	4
9328.003717.012	2804	2
8357-3700020	3700	28
9515-3724012	3700	1
99051-3724028	3700	1
99051-8403266	8404	6
9328.008403.282	8404	4
9328.008403.288	8404	2
99051-8404164	8404	24
99051-8404166	8404	24
99051-8404160	8404	24
9515-8500010-11	0000	1
8350-8502078	3105	2
9517-8503010-11	8500	1
9517-8503034-11	8500	2
9517-8505052-10	8505	2
9517-8505046	8505	2
9517-8505010-10	8505	2
9517-8505050	8505	2
9517-8508110-11	8500	3
9515-8508020	8508	1
9517-8508040	8508	1
9515-8508010	8508	1
9517-8600085-10	8500	1
9517-8600084-10	8500	1
819-8609048	8600	1
9517-8609100	8600	1
9515-8609108	8600	1
9515-8609100	8600	1
ОПВ-8609145	8505	2
887-8609035	3700	3

* - CCY 1360 MM

** - CCY 1280 MM

*** - CCY 1150 MM