

Открытое акционерное  
общество



Открытое акционерное  
общество

**«Автоприцеп-КамАЗ»**

**КАТАЛОГ**  
**деталей и узлов**  
**прицепа**  
**СЗАП-8357**  
**и его модификаций**

2010 г.

# 2 часть

## *Группа 30. Ось передняя*

### *Подгруппа 3000. Ось передняя в сборе*

1	1	8357-3000012-20	Ось передняя со ступицами и тормозами	1	8357-02
1	1	8357-3000012-10	Ось передняя со ступицами и тормозами	1	8357

### *Подгруппа 3001. Балка передней оси*

3	22	8357-3001010	Балка передней оси	1	8357
4	1				

## *Группа 31. Колеса*

### *Подгруппа 3101. Колеса*

17	5	8357-3101011	Колесо	1+8	
1	2				
17			Колесо дисковое 7,0-20	9	
17			Шина 9,0 R20 (260 R508)	9	
1	3	8355-3101040 или 8355-3101040-10	Гайка с шайбой	40	

### *Подгруппа 3103. Ступицы передних колес*

16	1	53205-3103071	Болт колеса	40	
----	---	---------------	-------------	----	--

### *Подгруппа 3104. Ступицы задних колес*

2 3	44	8357-3104010-10	Ступица с тормозным барабаном	4	
2 3	50	8352-3104016	Крышка ступицы	4	
2 3	48	8352-3104077-10	Гайка подшипника	8	
2 3	46	55111-3104079	Шайба замковая	4	
2 3	47	55111-3104082	Шайба отгибная	4	

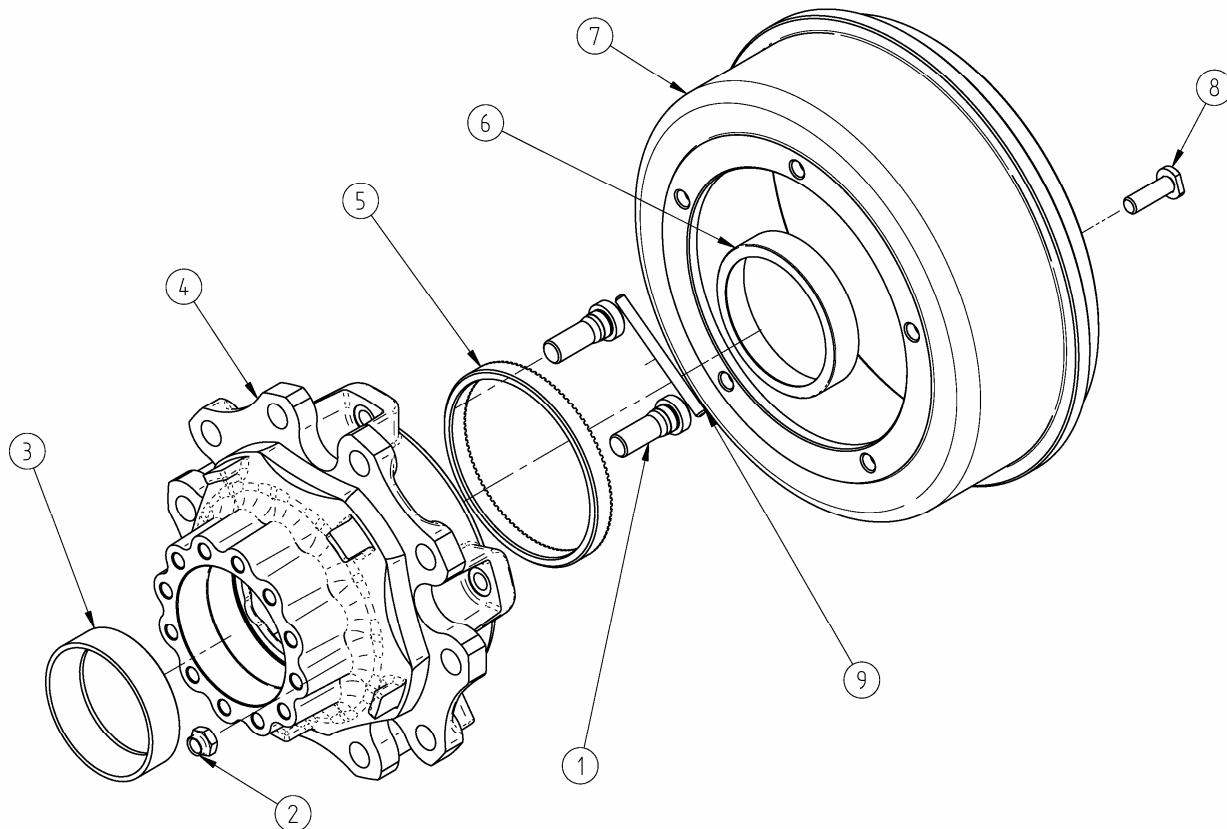


Рисунок 16 – Ступица с тормозным барабаном  
 Примечание: поз. 1 см. подгруппу 3103;  
 поз. 5, 7 см. группу 35

16	2	251649	Гайка М16х1,5-6Н	20	
16	3	853958	Кольцо наружное подшипника	4	
16	4	9328.003104.015	Ступица заднего колеса	4	
16	6	864734	Кольцо наружное подшипника	4	
16	8	853028	Болт М16х1,5-6g	20	
16	9	8355-3104071	Фиксатор	20	

***Подгруппа 3105. Держатель запасного колеса***

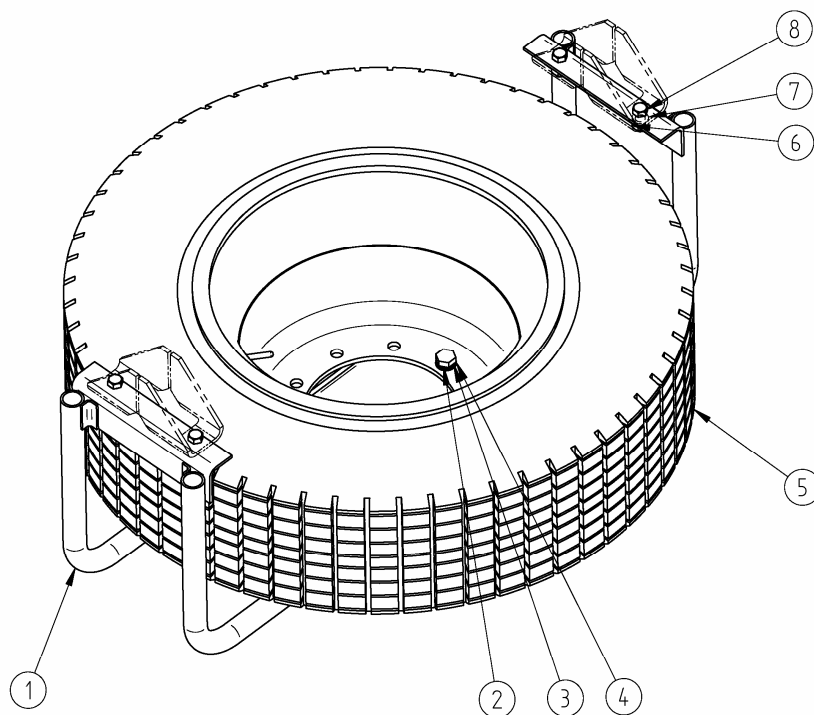


Рисунок 17 – Корзина крепления запасного колеса  
 Примечание: поз. 5 см. подгруппу 3101;  
 поз. 4 см. подгруппу 8502

17	1	8305-3105210-10	Корзина	1	
17	2	853050 или 202247	Болт М20х1,5х45	2	
17	3	1/05174/73	Шайба пружинная 20	2	
17	6	1/21640/11	Гайка М14х1,5	4	
17	7	1/05171/73	Шайба пружинная 14	4	
17	8	1/14083/21	Болт М14х1,5х35	4	

### Группа 35. Тормоза

2	37	53212-3501090 или 8352-3501090-10	Колодка тормоза с накладками	8	
3					
2	6	8352-3502012	Суппорт заднего тормоза	4	
3					
2	29	9908.003502.128-10	Опора разжимного кулака в сборе	8	
2	54	9908.003502.129	Опора разжимного кулака	8	
2	55	8352-3501126-10	Втулка	8	
3					
2	56	5320-3501117	Кольцо уплотнительное	16	
3				8	
2	25	5511-3502136	Рычаг регулировочный	2	
3				1	Передняя ось 8357
2	25	5511-3502237	Рычаг регулировочный	2	
3				1	Передняя ось 8357
3	25	8355-3502136	Рычаг регулировочный правый	1	Задняя ось 8357

3	25	8355-3502137	Рычаг регулировочный левый	1	Задняя ось 8357
2 3	38	5320-3501035	Пружина	16	
2 3	39	5320-3501107	Ось ролика колодки тормоза	8	
2 3	40	8352-3501109	Ролик колодки тормоза	8	
2 3	26	120-3501116	Шайба регулировочная разжимного кулака	24 мах	
				4	
2 3	24	8352-3501118	Шайба разжимного кулака	4	
2 3	4	8350-3501132	Ось колодки тормоза	8	
2 3	3	5320-3501133	Накладка осей колодок	4	
2 3	1	5320-3501134	Чека осей колодок	8	
2 3	33	8357-3502030	Щиток тормоза	4	
2	42	9370-3502110	Кулак разжимной заднего тормоза	2	
2	42	9370-3502111	Кулак разжимной заднего тормоза	2	
3	42	8355-3501110	Кулак разжимной заднего тормоза	2	
3	42	8355-3501111	Кулак разжимной заднего тормоза	2	
2 3	13	9908.003541.100	Втулка кронштейна датчика	4	
2	19	100-3519100	Тормозная камера с пружинным энергоаккумулятором тип 20/20	2	Задняя ось 8357-02
2	19	19.3519310 или 661-3519310	Камера тормозная тип 30	2	Передняя ось 8357-02
3	19	100-3519210	Тормозная камера тип 24	2	Задняя ось 8357
3	19	19.3519310 или 661-3519310	Камера тормозная тип 30	2	Передняя ось 8357
3	29	8355-3501122	Кронштейн тормозной камеры и разжимного кулака правый в сборе	2	
3	29	8355-3501123	Кронштейн тормозной камеры и разжимного кулака левый в сборе	2	
3	54	8355-3501126	Кронштейн тормозной камеры и разжимного кулака правый	2	
3	54	8355-3501127	Кронштейн тормозной камеры и разжимного кулака левый	2	
16	7	5511-3501070	Барабан тормоза	4	
4	4	9908.003501.130-10	Кронштейн опоры разжимного кулака	2	8357-02
4	5	9908.003501.120	Кронштейн тормозной камеры	4	8357-02
4	6	9908.003501.131-10	Кронштейн опоры разжимного кулака	2	8357-02

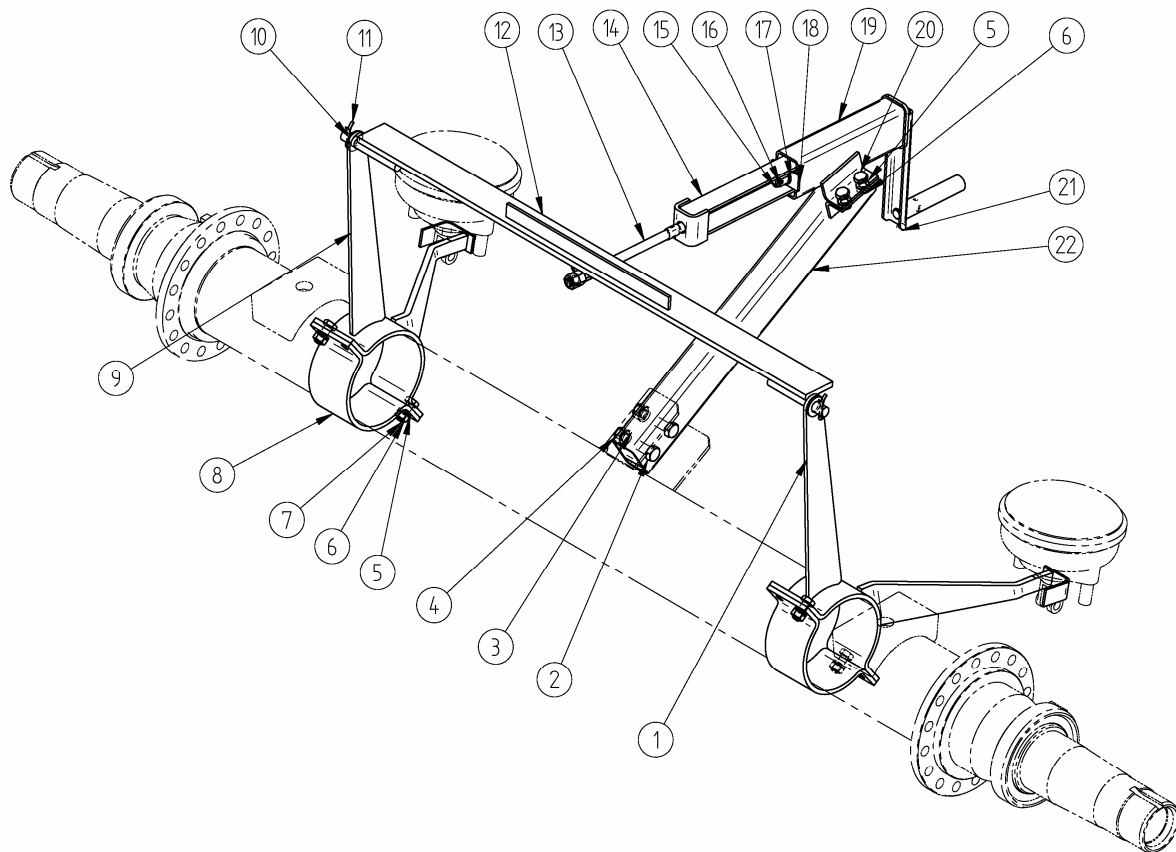


Рисунок 18 – Ручной тормоз

18	1	8355-3508081	Рычаг	1	
18	2	1/55410/21	Болт М12х1,25х60	2	
18	3	1/05170/71	Шайба пружинная 12	2	
18	4	1/61015/11	Гайка М12х1,25	4	
18	5	1/05168/73	Шайба пружинная 10	6	
18	6	1/21647/11	Гайка М10х1,25	6	
18	7	1/59707/21	Болт М10х1,25х25	4	
18	8	8355-3508090	Обойма привода	2	
18	9	8355-3508080	Рычаг	1	
18	10	1/05201/01	Шайба 14х26	2	
18	11	1/07969/01	Шплинт разводной 4х25	2	
18	12	8355-3508060-10	Уравнитель	1	
18	13	8355-3508071	Тяга винтовая	1	
18	14	8355-3508138	Тяга	1	
18	15	1/61062/11	Гайка кМ12х1,25	1	
18	16	1/07346/01	Шплинт разводной 3х30	1	
18	17	1/05200/01	Шайба плоская 12х22	1	
18	18	8350-3508172-10	Планка	1	
18	19	8355-3508122	Корпус	1	
18	20	1/59705/21	Болт М10х1,25х20	2	
18	21	8350-3508117-20	Винт	1	
18	22	8355-3508190	Кронштейн стояночного тормоза	1	
3	57	8355-3508098-10	Втулка	4	Задняя ось 8357

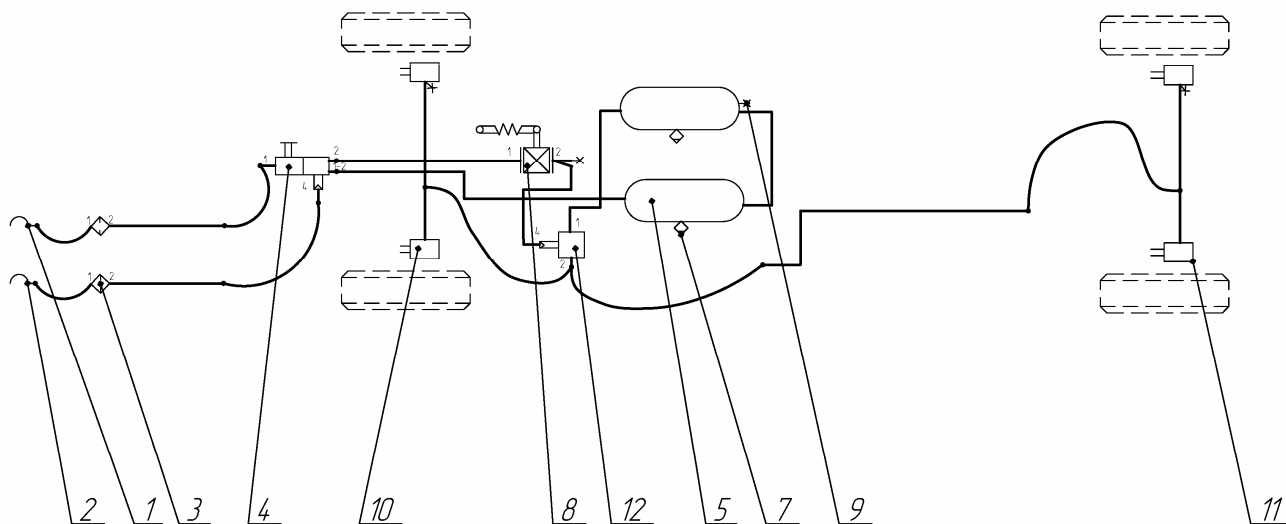


Рисунок 19 – Пневматические тормоза прицепа 8357

19, 20, 21	1	100-3521110	Соединительная головка	1	
19, 20, 21	2	100-3521111	Соединительная головка	1	
19, 20, 21	3	100-3511310	Магистральный фильтр	2	
19, 20, 21	4	100-3531008	Воздухораспределитель	1	
19, 20, 21	5	5320-3513014	Баллон воздушный тормозов (20 л.)	2 (3*)	* 8357-02
19, 20, 21	7	100-3513110	Кран слива конденсата	2 (3*)	* 8357-02
19, 20, 21	8	100-3533010	Регулятор тормозных сил	1	
19, 20, 21	9	100-3515310	Клапан контрольного вывода	5	
19, 20, 21	10	19.3519310 или 661-3519310	Камера тормозная тип 30	2	
19	11	100-3519210	Тормозная камера тип 24	2	
19, 20	12	100-3518070	Клапан ускорительный	1	

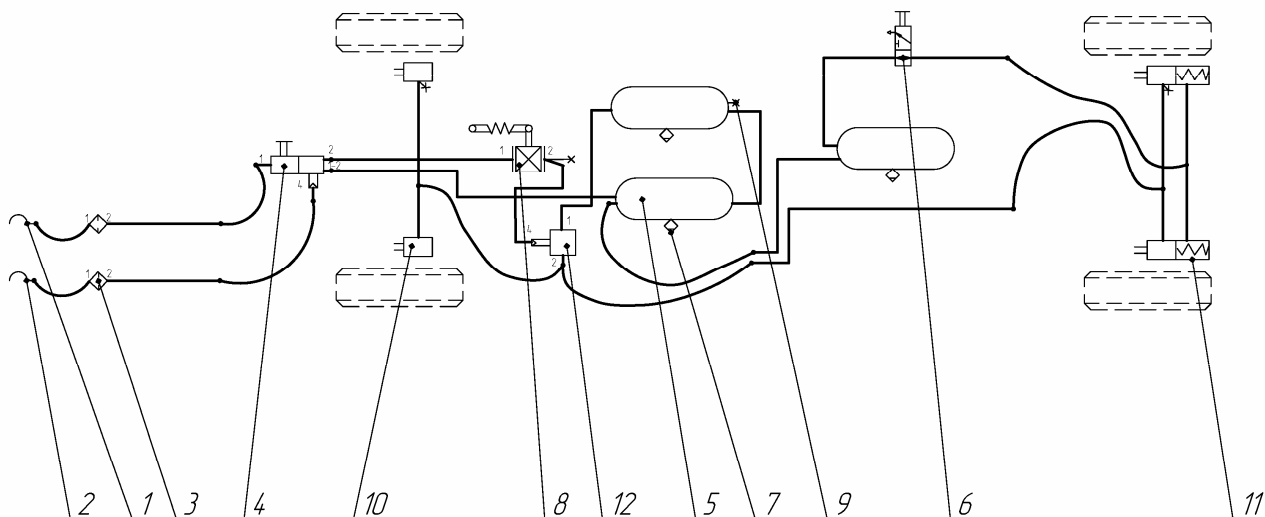


Рисунок 20 – Пневматические тормоза прицепа 8357-02

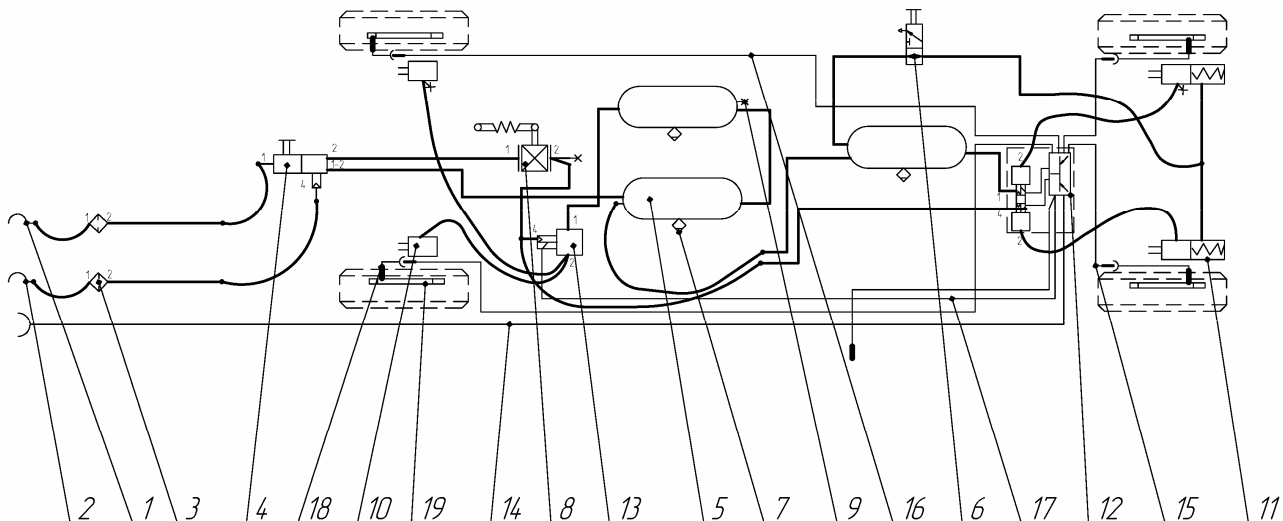


Рисунок 21 – Пневматические тормоза прицепа 8357-02 с АБС

Примечание: поз. 18 см. в подгруппе 2410

20, 21	6	100-3520010	Разобщительный кран	1	
20, 21	11	100-3519100	Тормозная камера с пружинным энергоаккумулятором тип 20/20	2	
21	12	400 500 081 0	VCS II Premium	1	
21	13	472 195 031 0	Модулятор	1	
21	14	449 225 100 0	Кабель питания прицепа	1	
21	15	449 712 018 0	Кабель датчика АБС	2	
21	16	449 712 080 0	Кабель датчика АБС	2	
21	17	449 616 253 0	Кабель модулятора с диагностическим разъемом	1	
16	5	8357-3541105	Ротор датчика	4	
21	19				

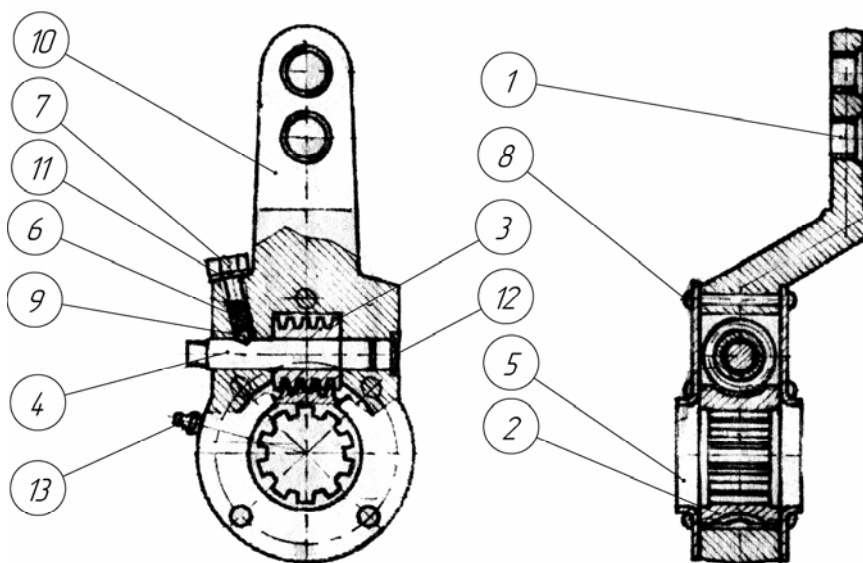


Рисунок 22 – Рычаг регулировочный 8355

22	1	5320-3501139	Втулка	2	
22	2	5320-3501140	Шестерня червячная	1	



22	3	5320-3501141	Червяк	1	
22	4	5320-3501142	Ось червяка	1	
22	5	5320-3501143	Крышка корпуса регулировочного рычага	2	
22	6	5320-3501144	Пружина фиксатора червяка	1	
22	7	5320-3501145	Фиксатор	1	
22	8	853653	Заклепка	5	
22	9	864711	Шарик фиксатор	1	
22	10	8355-3502239	Корпус регулировочного рычага левый	1	
22	10	8355-3502138	Корпус регулировочного рычага правый	1	
22	11	1/05168/77	Шайба пружинная 10	1	
22	12	1/01586/01	Заглушка 16	1	
22	13		Масленка 1,3 Цб	1	

**Группа 37. Электрооборудование**

2 3	8	8357-3700020	Скоба проводов	4	
2 3	34	8141-3724017	Изолятор провода	8	
11	2	9328.003717.012	Кронштейн номерного знака	2	

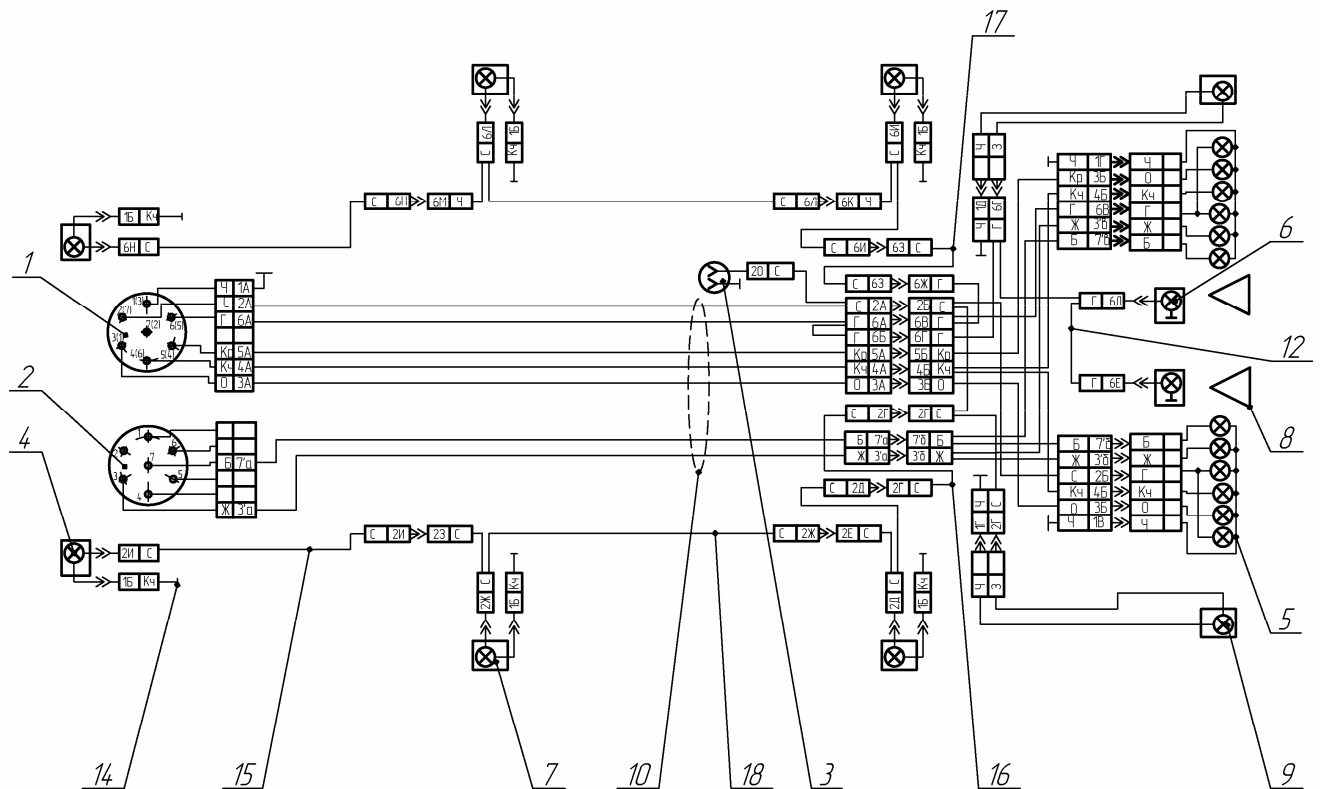


Рисунок 23 – Электрооборудование

23	1	ПС 325-3723100	Вилка штепсельная	1	
27	1				
23	2	ПС 326-3723100	Вилка штепсельная	1	
27	1				

23	3	ПС 400-3723200	Розетка переносной лампы	1	
28	1				
23	4	112.0113	Подфарник	2	
25	1				
23	5	7442.3716-10	Фонарь задний	2	
24	8				
23	6	ФП 131 АБ	Фонарь освещения номерного знака	2	
26	1				
23	7	4422.3731	Фонарь боковой габаритный со световозвращающим устройством	6	
25	1				
23	8	ФП 401 Б	Световозвращатель	2	
24	6				
23	9	29.3731	Фонарь полного габарита	2	
24	1				
23	10	8357-3724012-10	Жгут проводов по раме прицепа	1	
23	12	9915.003724.028	Жгут проводов задний	1	
23	14	8350-3724038-01	Провод от габаритного фонаря на массу	6	
23	15	8357-3724070	Жгут проводов к подфарникам	2	
23	16	9915.003724.064	Жгут проводов к маркерным фонарям	1	
23	17	9915.003724.066	Жгут проводов к маркерным фонарям	1	
23	18	9915.003724.068	Жгут проводов к маркерным фонарям	4	

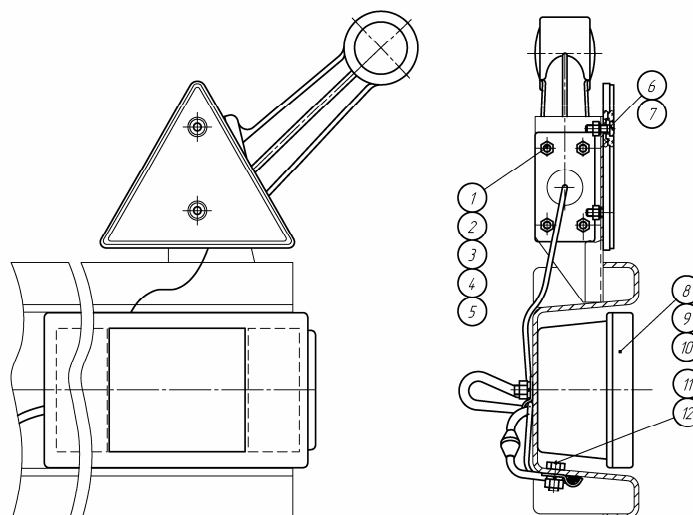


Рисунок 24 – Задние фонари

24	2	1/09026/21	Болт М6х25	8	
24	3	1/58962/11	Гайка М6	48	
24	4	1/05164/70	Шайба пружинная 6	48	
24	5	1/26444/70	Шайба плоская 6х15	8	
24	7	1/32764/01	Винт ТС с крест. Шлицем М6х20	4	
24	8	7442.3716-10	Фонарь задний	2	

24	9	1/61008/11	Гайка М8	4	
24	10	1/05166/70	Шайба пружинная 8	4	
24	11	1/09022/21	Болт М6х16	18	
28	6				
24	12	8357-3506432	Скоба	14	

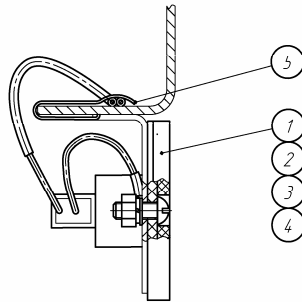


Рисунок 25 – Габаритный фонарь

25	1	4422.3731	Фонарь боковой габаритный со световозвращающим устройством	6	
25	1	112.0113	Подфарник	2	
25	2	1/03767/01	Винт ТС с фрезер. Прорезью М6х16	12	
25	3	1/58962/11	Гайка М6	48	
26	2				
28	7				
25	4	1/05164/70	Шайба пружинная 6	48	
26	3				
28	6				
25	5	A-14585	Скоба крепления проводов	63	

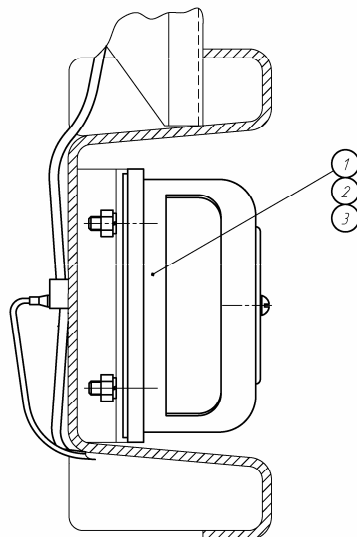


Рисунок 26 – Фонарь освещения номерного знака

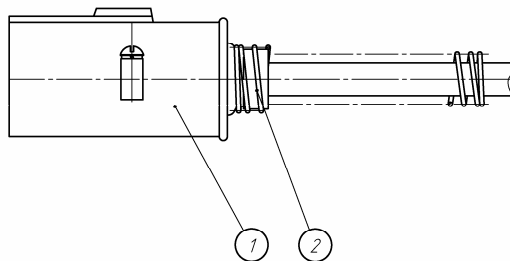


Рисунок 27 – Вилка штепсельная

27	2	8350-3506176	Пружина	2	
----	---	--------------	---------	---	--

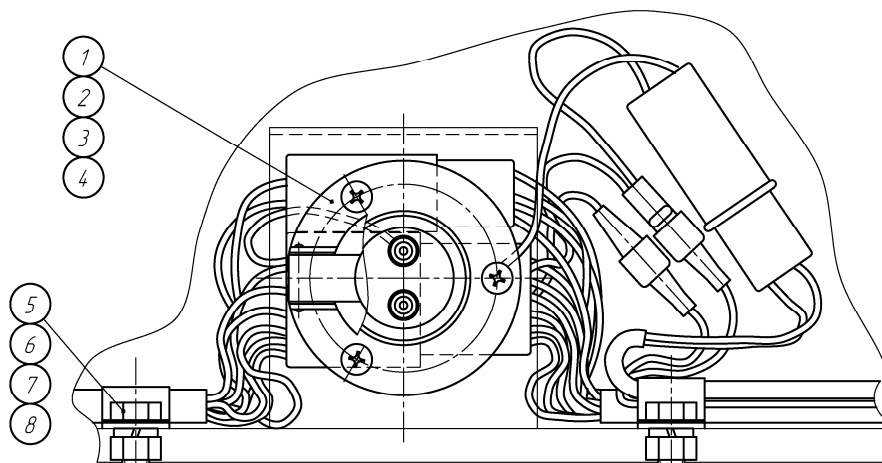


Рисунок 28 – Розетка переносной лампы

28	2	1/33003/01	Винт ТС с крест. шлицем М5х40	3	
28	3	1/58964/11	Гайка М5	3	
28	4	1/11954/70	Шайба пружинная 5	3	
28	5	8357-3700020	Скоба проводов	6	

### ***Группа 63. Дверь задка***

#### ***Подгруппа 6300. Дверь задка в сборе***

31	24	9327.006300.006-70	Створка двери правая	1	
31	25	9327.006300.007-70	Створка двери левая	1	

#### ***Подгруппа 6305. Замок и ручки двери задка***

31	23	93866-6305060	Стопор кулачковый	4	
----	----	---------------	-------------------	---	--

#### ***Подгруппа 6307. Уплотнители двери задка***

31	26	9328.006307.010	Палец	8	
----	----	-----------------	-------	---	--

### ***Группа 84. Оперение***

#### ***Подгруппа 8403. Крыло переднее***

29	1	8357-8403288	Фартук крыла	4	
29	2	8357-8403282	Накладка крыла	8	
29	6	8357-8403313	Кронштейн крыла правый	2	

29	7	8357-8403266-02	Крыло (заготовка К650)	2	
29	8	8357-8403314	Кронштейн крыла левый	2	
29	13	8357-8403315	Кронштейн брызговика	2	
29	14	8357-8403274-02	Брызговик (заготовка К650 1/3)	2	

**Подгруппа 8404. Установка крыльев (задних)**

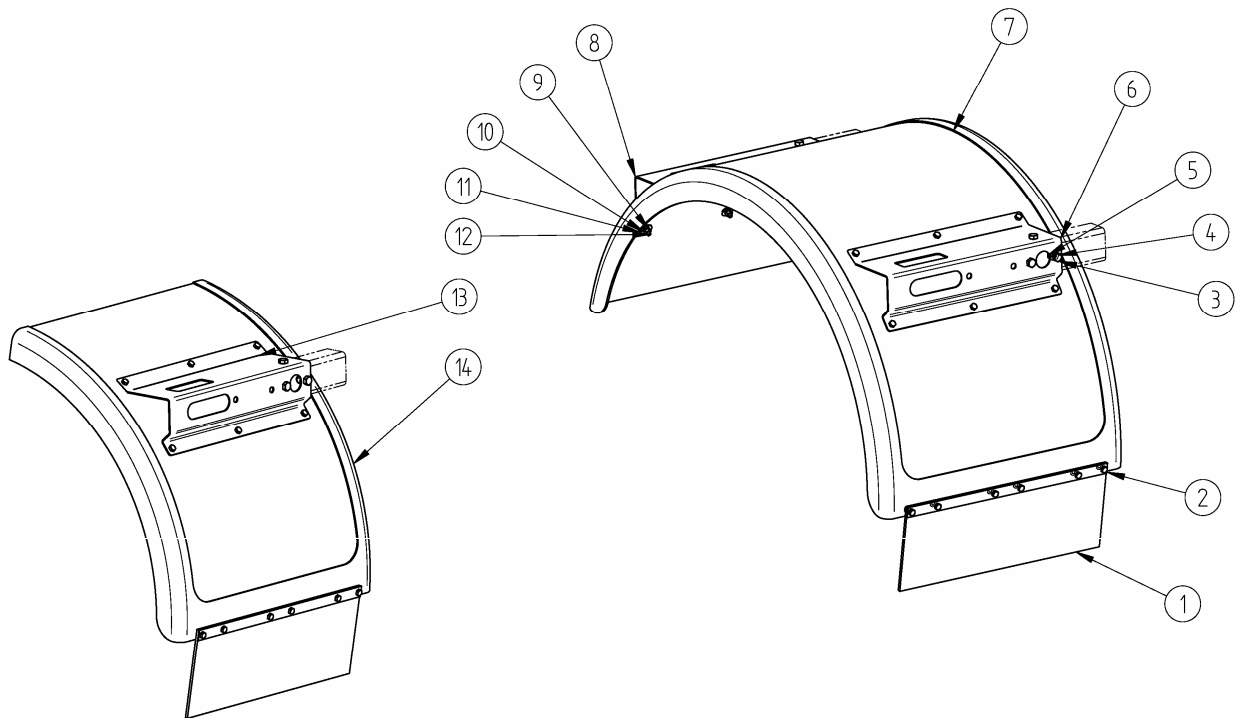


Рисунок 29 – Крылья и брызговики  
Примечание: 1, 2, 6, 7, 8, 13, 14 см. в подгруппе 8403

29	3	201561	Болт М12х1,25х25	18	
29	4	1/05170/70	Шайба пружинная 12	18	
29	5	1/61015/11	Гайка М12х1,25	18	
29	9	1/61008/11	Гайка М8	60	
29	10	1/05166/73	Шайба пружинная 8	60	
29	11	1/26462/01	Шайба плоская 8х35	36	
29	12	1/60436/21	Болт М8х25	60	

**Группа 85. Платформа**

**Подгруппа 8500. Платформа в сборе**

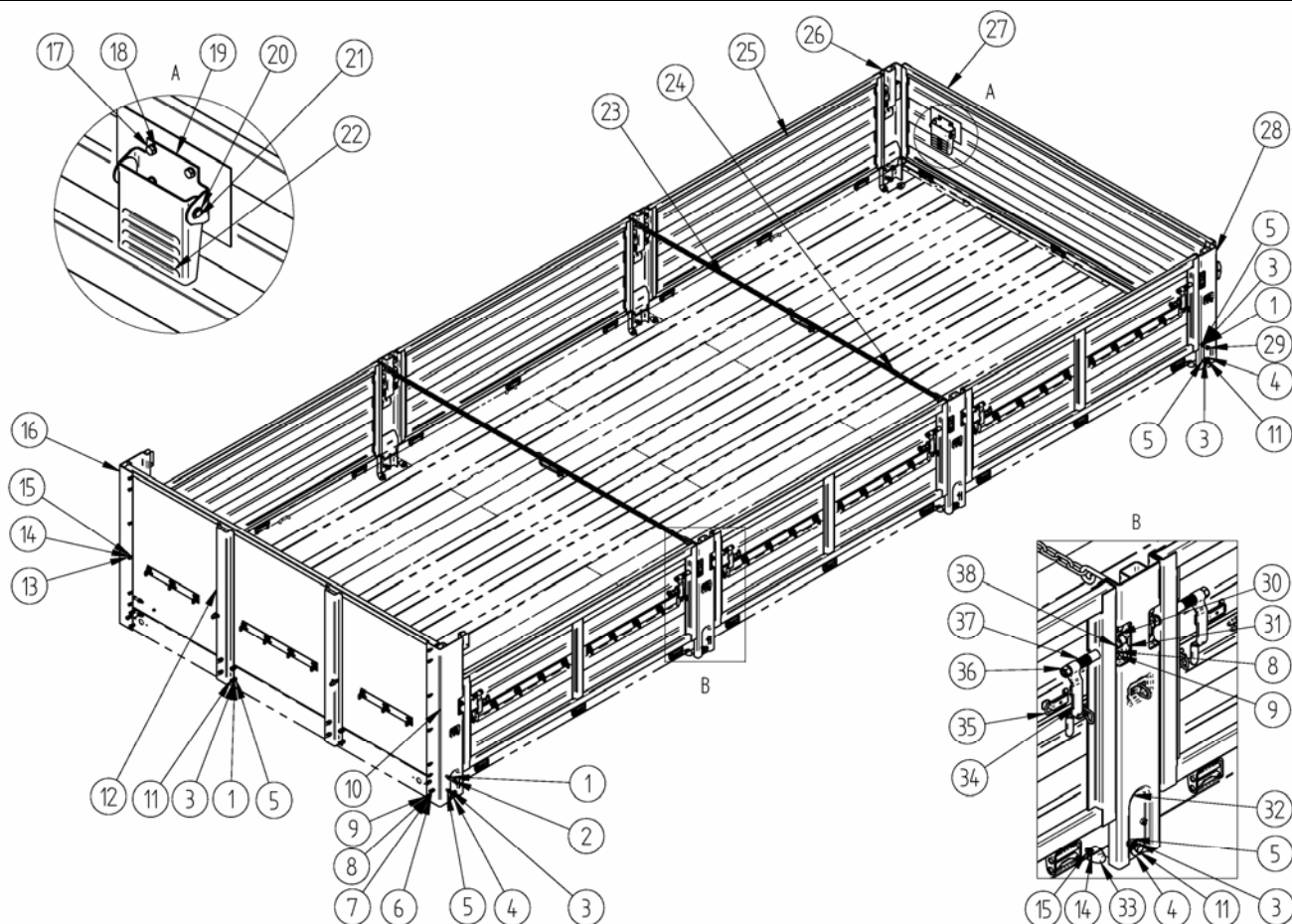


Рисунок 30 – Бортовая платформа

Примечание: поз. 10, 16, 23, 24, 25, 26, 28, 32 см. в подгруппе 8502;

поз. 19, 21, 22, 27 см. в подгруппе 8503;

поз. 12 см. в подгруппе 8504;

поз. 4, 30, 31, 34, 35, 37, 38 см. в подгруппе 8505

30	1	1/05200/01	Шайба плоская 12x22	12	
30	2	1/55410/21	Болт М12х1,25х60	4	
30	3	1/05170/73	Шайба пружинная 12	20	
30	5	1/61015/11	Гайка М12х1,25	20	
30	6	1/21647/11	Гайка М10х1,25	4	
30	7	1/26386/01	Шайба плоская 10х18	32	
30	8	1/05168/73	Шайба пружинная 10	32	
30	9	1/59707/21	Болт М10х1,25х25	32	
30	11	1/55404/21	Болт М12х1,25х30	14	
30	13	1/60436/21	Болт М8х25	8	
30	14, 18	1/05166/77	Шайба пружинная 8	26	
30	15	1/61008/11	Гайка М8	22	
30	17	1/60432/21	Болт М8х16	4	
30	20	1/10880/76	Шайба стопорная 9	2	
30	29	1/55408/21	Болт М12х1,25х50	2	
30	33	5320-5001106	Буфер ограничительный	14	
31	52			12	
30	36	1/21640/11	Гайка М14х1,5	14	

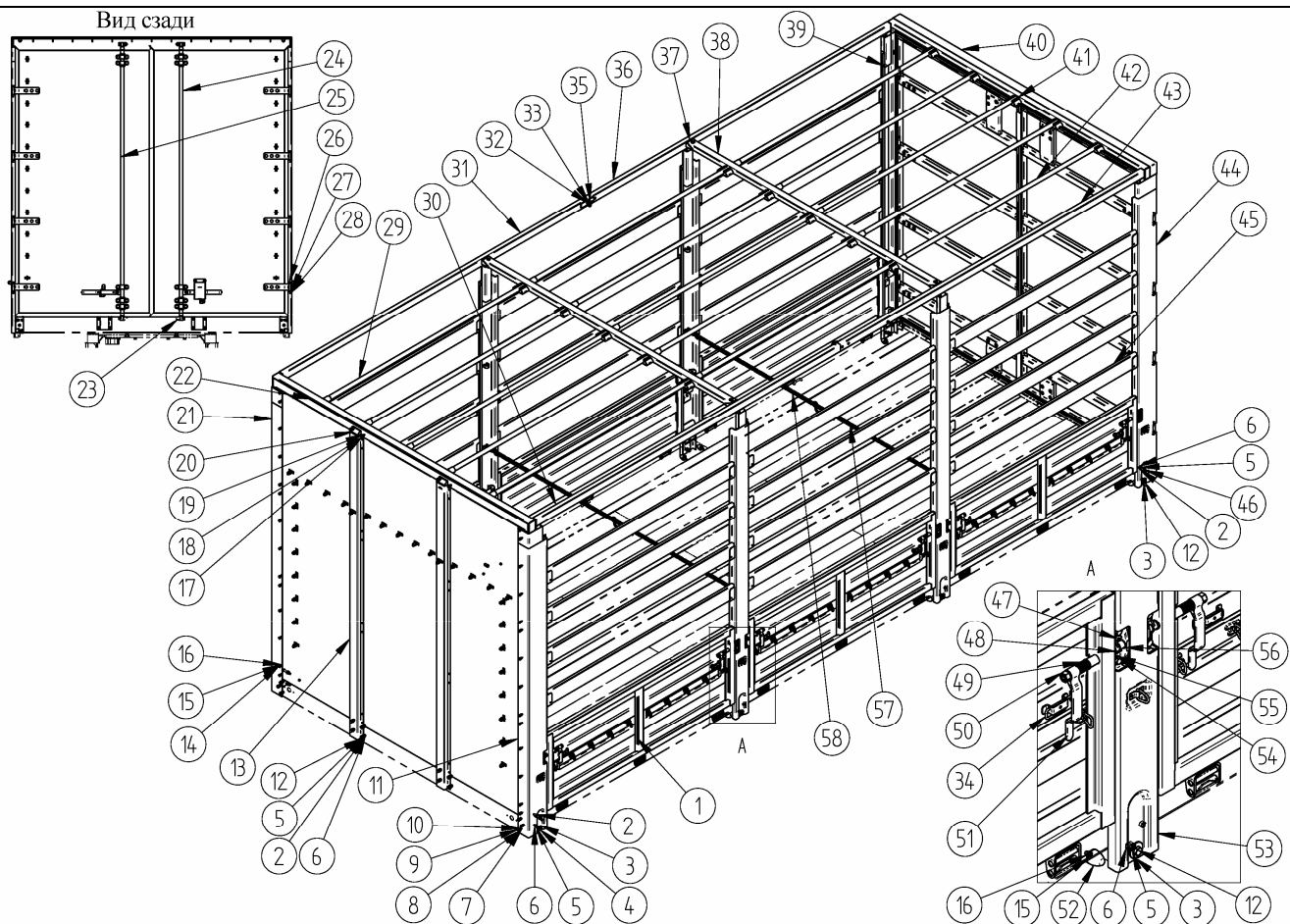


Рисунок 31 – Платформа с каркасом тента, передней стенкой и задними дверьми

Примечание: поз. 1, 11, 21, 39, 44, 53, 57, 58 см. в подгруппе 8502;  
 поз. 13, 20 см. в подгруппе 8504;  
 поз. 3, 34, 47, 48, 49, 51, 56 см. в подгруппе 8505;  
 поз. 22, 29, 30, 31, 36, 37, 38, 40, 41, 42, 43, 45 см. в подгруппе 8508;  
 поз. 24, 25 см. в подгруппе 6300;  
 поз. 23 см. в подгруппе 6305;  
 поз. 26 см. в подгруппе 6307

31	2	1/05200/01	Шайба плоская 12x22	12	
31	4	1/55410/21	Болт М12х1,25х60	4	
31	5, 33	1/05170/70	Шайба пружинная 12	22	
31	6, 35	1/61015/11	Гайка М12х1,25	22	
31	7, 19	1/21647/11	Гайка М10Х1,25	10	
31	8	1/26386/01	Шайба плоская 10х18	6	
31	9, 17, 55	1/59707/21	Болт М10х1,25х25	34	
31	10, 18, 54	1/05168/70	Шайба пружинная 10	34	
31	12	1/55404/21	Болт М12х1,25х30	14	
31	14	1/60436/21	Болт М8х25	28	
31	15	1/05166/70	Шайба пружинная 8	40	
31	16	1/61008/11	Гайка М8	40	
31	27	252006	Шайба 10	8	
31	28	1/07346/01	Шплинт разводной 3х30	8	
31	32	1/55406/21	Болт М12х1,25х40	2	

31	46	1/55408/21	Болт М12х1,25х50	2	
31	50	1/21640/11	Гайка М14х1,5	12	

**Подгруппа 8502. Борт платформы боковой**

8	1	9340.008502.138	Скоба	6	
30	10	9327.008502.041-80	Стойка передняя низкая левая	1	
30	16	9327.008502.040-80	Стойка передняя низкая правая	1	
30	23	8352-8502076	Цепь стойки бокового борта	2	
31	58				
30	24	8352-8502062	Цепь стойки бокового борта с рычагом запора	2	
31	57				
30	25	8357-8502010	Борт боковой	6	
31	1				
30	26	8357-8502050	Стойка задняя правая	1	
30	28	8357-8502051	Стойка задняя левая	1	
30	32	8357-8502056	Стойка средняя	4	
31	11	93282.008502.051-10	Стойка передняя левая	1	
31	21	93282.008502.050-10	Стойка передняя правая	1	
31	39	93282.008502.450-10	Стойка задняя правая	1	
31	44	93282.008502.451-10	Стойка задняя левая	1	
31	53	93282.008502.054-10	Стойка средняя	4	
17	4	8350-8502078	Шайба	2	

**Подгруппа 8503. Борт платформы задний**

30	19	5325-8503042	Кронштейн подножки	1	
30	21	8357-8503043	Ось подножки	1	
30	22	5325-8503041	Подножка	1	
30	27	8357-8503010-10	Борт задний	1	

**Подгруппа 8504. Борт платформы передний**

30	12	9327.008504.012-11	Борт передний	1	
31	13	9327.008504.010-81	Стенка передняя	1	
31	20	9328.008504.062	Заглушка	2	

**Подгруппа 8505. Запоры бортов**

30	4	8357-8505026	Шайба	8	
31	3				
30	30	8357-8505020-40	Вал рукоятки запора	14	
31	47			12	
30	31	8357-8505010-01	Кронштейн упора	14	
31	56			12	
30	34	8357-8505030-40	Рукоятка	14	
31	51			12	



30	35	9328.008505.037	Стопор	14	
31	34			12	
30	37	8357-8505004-10	Пружина	14	
31	49			12	
30	38	8357-8505018	Шайба	40	
31	48				

**Подгруппа 8508. Тент платформы**

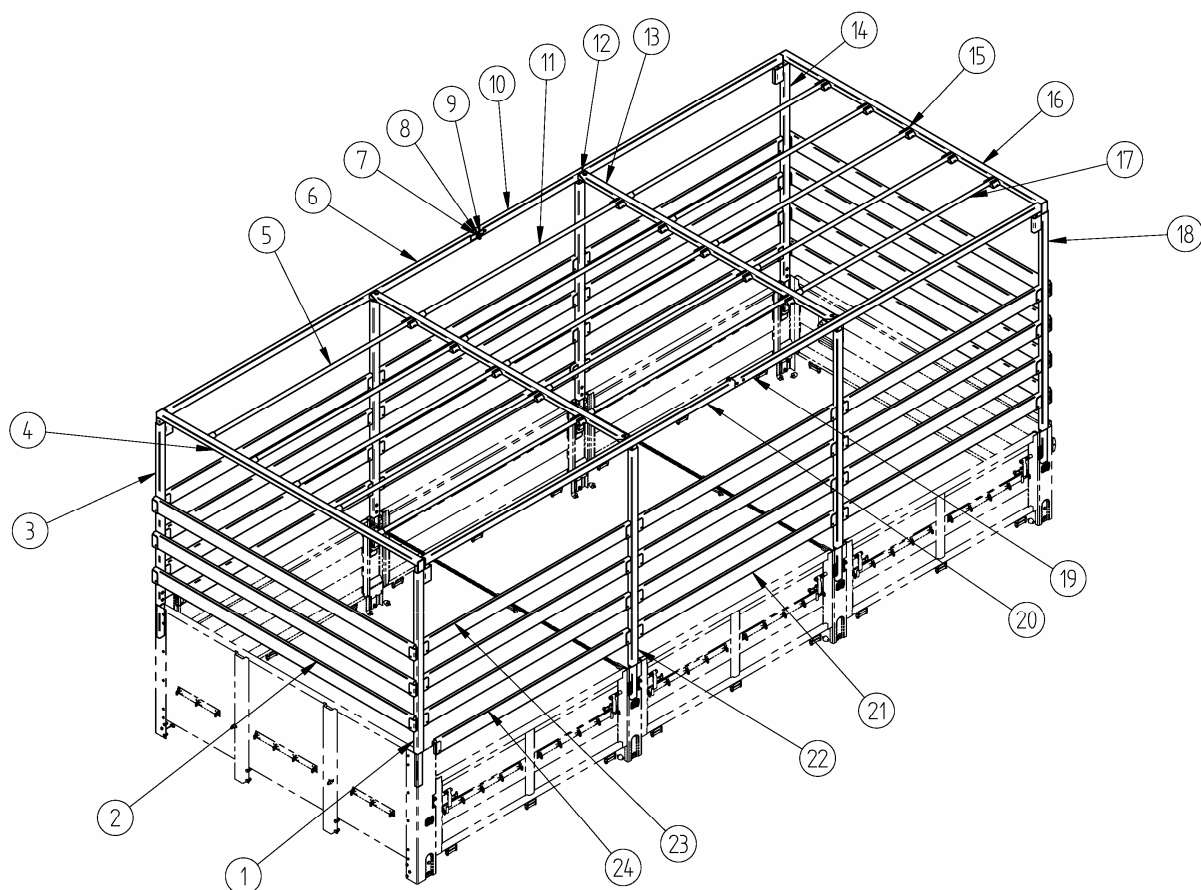


Рисунок 32 – Каркас тента

32	1	9327.008508.127-71	Стойка передняя левая	1	
32	2	9327.008508.235	Доска каркаса тента передняя	7	
32	3	9327.008508.126-71	Стойка передняя правая	1	
32	4	93272.008508.200	Поперечина передняя	1	
32	5	9340.008508.404	Распорка поперечин передняя	5	
31	29				
32	6	9340.008508.118-10	Распорка стоек передняя правая	1	
31	31				
32	7	1/55406/21	Болт М12х1,25х40	2	
32	8	1/05170/70	Шайба пружинная 12	2	
32	9	1/61015/11	Гайка М12х1,25	2	
32	10	8357-8508120-20	Распора стоек задняя правая	1	
32	11	8357-8508404	Распорка поперечин задняя	5	
32	12	9328.008508.244	Фиксатор дуги	4	

31	37				
32	13	93282.008508.112-10	Поперечина средняя	2	
31	38				
32	14	9327.008508.120-71	Стойка крайняя правая	1	
32	15	9328.008508.243	Гнездо распорки дуг	15	
31	41				
32	16	93272.008508.111	Поперечина задняя	1	
32	17	8357-8508404-10	Распорка поперечин задняя	5	
32	18	9327.008508.121-71	Стойка крайняя левая	1	
32	19	8357-8508121-20	Распорка стоек задняя левая	1	
32	20	9340.008508.119-10	Распорка стоек передняя левая	1	
31	30				
32	21	8357-8508227	Доска №1 каркаса тента	16	
32	22	9327.008508.160-71	Стойка средняя	4	
32	23	9340.008508.228	Доска каркаса тента	6	
32	24	9340.008508.229	Доска каркаса тента	2	
31	22	93282.008508.200-10	Поперечина передняя	1	
31	36	8357-8508120-10	Распорка стоек задняя правая	1	
31	40	93282.008508.111-10	Поперечина задняя с козырьком	1	
31	42	8357-8508404	Распорка поперечин задняя	10	
31	43	8357-8508121-10	Распорка стоек задняя левая	1	
31	45	9327.008508.227	Доска №2 каркаса тента	24	

## 6. Покупные детали и узлы.

### 6.1. Подшипники.

№ п/п	Обозначение	Наименование	Кол-во на изделие	Номер под-группы	Аналоги
1	2	3	4	5	6
1	<b>7517 А</b>	Подшипник роликовый конический однорядный.	4	2410, 3000	
2	<b>7815 А1</b>	Подшипник роликовый конический однорядный.	4	2410, 3000	

### 6.2. Манжеты.

1	2	3	4	5	6
1	<b>864129-02</b>	Манжета.	4	2410, 3000	

### 6.3. Шланги.

1	2	3	4	5	6
1	<b>8350-3506124-30</b>	Шланг промежуточный.	7	3500	
2	<b>8350-3506072-30</b>	Шланг промежуточный.*	2*	3500	
3	<b>8350-3506150-50</b>	Шланг передний.	2	3500	

\* - для прицепа **8357** и его модификаций в исполнении с **АБС**.

#### 6.4. Тормозная аппаратура.

1	2	3	4	5	6
1	<b>100-3515310</b> «РААЗ»	Клапан контрольного вывода.	<b>5</b>	3500	
2	<b>100-3513110</b> «РААЗ»	Кран слива конденсата.	<b>4</b>	3500	
3	<b>100-3520010</b> «РААЗ»	Кран разобщительный.	<b>1</b>	3500	452.002.107.0. «WABCO»; AE 2100 «KNORR- BREMSE»
4	<b>100-3533010</b> «РААЗ»	Регулятор тормозных сил.	<b>1</b>	3500	475.713.500.00 «WABCO»; 8007-3533010 «БелОМО»
5	<b>100-3533010-10</b> «РААЗ»	Упругий элемент регулятора тормозных сил.	<b>1</b>	3500	8638.35.33.110-10 «БелОМО»
6	<b>100-3521110</b> «РААЗ»	Головка соединительная типа «ПАЛМ» (голубая).	<b>1</b>	3500	452.200.011.0 «WABCO»; KU1304 «KNORR-BREMSE»
7	<b>100-3521111</b> «РААЗ»	Головка соединительная типа «ПАЛМ» (красная).	<b>1</b>	3500	452.200.012.0 «WABCO»; KU1310 «KNORR- BREMSE»
8	<b>100-3511310</b> «РААЗ»	Фильтр магистральный.	<b>2</b>	3500	432.500.020.0 «WABCO»; LA2103 «KNORR- BREMSE»
9	<b>100-3531008</b> «РААЗ»	Воздухораспределитель.	<b>1</b>	3500	971.002.700.0 «WABCO»; AS 3100 A «KNORR- BREMSE»; 7494.3531.010-01 «БелОМО»
10	<b>100-3519100-30</b> «РААЗ»	Тормозная камера с пружинным энергоаккумулятором тип 20/20.	<b>2</b>	2410	
11	<b>100-3519310</b> «РААЗ»	Тормозная камера тип 30.	<b>2</b>	3000	
12	<b>100-3518010</b> «РААЗ»*	Клапан ускорительный.*	<b>1*</b>	3500*	8001.3518.010 «БелОМО»

\* - применяется в пневмоприводе тормозов вместо модуляторов в исполнении прицепа без АБС.

#### 6.5. Шины и колеса.

1	2	3	4	5	6
1	<b>9,00 R 20</b>	Шина радиальная камерная.	<b>9</b>	3101	
2	<b>7,0-20</b> (ET=155÷160)**	Колесо дисковое или бездисковое.	<b>9</b>	3101	

3	<b>У28-280**</b>	Удлинитель вентиля.**	<b>4**</b>	3101	
---	------------------	-----------------------	------------	------	--

\*\* - для прицепа с дисковыми колёсами.

### **6.6. Изделия электрооборудования.**

1	2	3	4	5	6
1	<b>ФП 401 Б</b>	Световозвращатель.	<b>2</b>	3700	
2	<b>29.3731</b>	Фонарь полного габарита.	<b>2</b>	3700	
3	<b>112.01.13</b>	Подфарник.	<b>2</b>	3700	
4	<b>7442.3716-10</b>	Фонарь задний.	<b>2</b>	3700	
5	<b>ФП 131 АБ</b>	Фонарь освещения номерного знака.	<b>2</b>	3700	
6	<b>4422.3731</b>	Фонарь боковой габаритный.	<b>4</b>	3700	
7	<b>ПС 325</b>	Вилка штепсельная.	<b>1</b>	3700	EN 3815 FK (Турция)
8	<b>ПС 326</b>	Вилка штепсельная.	<b>1</b>	3700	ES 3815 FK (Турция)
9	<b>ПС 400</b>	Розетка переносной лампы.	<b>1</b>	3700	

### **6.8. Аппаратура АБС.**

1	2	3	4	5	6
1	<b>400.500.081.0 «WABCO»</b>	Компакт-блок VCSII – Стандарт.	<b>1</b>	3500	
2	<b>449.225.120.0 «WABCO»</b>	Кабель с вилкой.	<b>1</b>	3500	
3	<b>449.412.030.0 «WABCO»</b>	Кабель-удлинитель.	<b>2</b>	3500	
4	<b>441.032.579.0 «WABCO»</b>	Сенсор (датчик).	<b>4</b>	3500	
5	<b>449.712.080.0 «WABCO»</b>	Кабель – удлинитель.	<b>2</b>	3500	
6	<b>449.616.156.0 «WABCO»</b>	Кабель к модулятору АБС + диагностический кабель.	<b>1</b>	3500	
7	<b>472.195.031.0 «WABCO»</b>	Модулятор.	<b>1</b>	3500	

### **6.9. Подвеска.**

1	2	3	4	5	6
1	<b>130Д-2912012-Б2 *</b>	Рессора задняя. *	<b>4</b>	2902, 2912	
2	<b>130-2913012 *</b>	Рессора задняя дополнительная.*	<b>4</b>	2902, 2912	
3	<b>9908-2912012-01 ** (8378-2912012-01)</b>	Рессора. **	<b>4</b>	2902, 2912	
4	<b>817-2902624-А</b>	Буфер. **	<b>4</b>	2902, 2912	

\* - применяются на прицепе **8357**;

\*\* - применяются на прицепе **8357-02**.

### **6.10. Крылья.**

1	2	3	4	5	6
1	<b>К-630 (К-650)</b>	Крыло.	<b>2</b>	8403	
2	<b>К-630 1/3*** (К-650 1/3)***</b>	Полукрылок (брызговик).	<b>2 (4***)</b>	8403	

\*\*\* - устанавливаются на прицеп в базовом исполнении (вместо задних крыльев).

### 7. Нормализованные детали.

№ п/п	Обозначение	Наименование	Кол-во на из-делие	Группа
<b>1. Болты.</b>				
1.	1/09022/21	<b>Болт М6х16</b>	<b>23</b>	3500, 3700
2.	1/09024/21	<b>Болт М6х20</b>	<b>4</b>	2804
3.	1/09026/21	<b>Болт М6х25</b>	<b>8</b>	3700
4.	1/09030/21	<b>Болт М6х35</b>	<b>8</b>	2410, 3000
5.	1/60431/21	<b>Болт М8х14</b>	<b>24</b>	2410, 3000
6.	1/60432/21	<b>Болт М8х16</b>	<b>6</b>	3700, 8500
7.	1/60434/21	<b>Болт М8х20</b>	<b>2</b>	2705
8.	1/60436/21	<b>Болт М8х25</b>	<b>88</b>	8400, 8500
9.	210385	<b>Болт М8х50</b>	<b>176</b>	2800
10.	210386	<b>Болт М8х55</b>	<b>22</b>	2800
11.	1/59705/21	<b>Болт М10х1,25х20</b>	<b>1</b>	3500
12.	1/59707/21	<b>Болт М10х1,25х25</b>	<b>34</b>	8500
13.	1/12347/21	<b>Болт М10х1,25х45</b>	<b>2</b>	3500
14.	201538	<b>Болт М12х25</b>	<b>1</b>	3500
15.	201561	<b>Болт М12х1,25х25</b>	<b>26</b>	8400, 8500
16.	1/55404/21	<b>Болт М12х1,25х30</b>	<b>14</b>	8500
17.	1/55406/21	<b>Болт М12х1,25х40</b>	<b>82</b>	2410, 3000, 8508
18.	1/55408/21	<b>Болт М12х1,25х50</b>	<b>2</b>	8500
19.	1/55410/21	<b>Болт М12х1,25х60</b>	<b>4</b>	8500
20.	1/14221/21	<b>Болт М12х1,5х130</b>	<b>4</b>	2902, 2912
21.	1/14083/21	<b>Болт М14х1,5х35</b>	<b>8</b>	2804, 3105
22.	1/13762/21	<b>Болт М16х35</b>	<b>24</b>	2410, 3000
23.	1/58405/21	<b>Болт М16х1,5х50</b>	<b>20</b>	3105
24.	202247	<b>Болт М20х1,5х45</b>	<b>2</b>	3105
25.	53205-3103071	<b>Болт колеса М22х1,5</b>	<b>40</b>	3104
<b>2. Винты.</b>				
1.	1/03899/01	<b>Винт М5х25</b>	<b>4</b>	3731
2.	1/33003/01	<b>Винт М5х40</b>	<b>3</b>	3700
3.	1/03767/01	<b>Винт М6х16</b>	<b>12</b>	3700
4.	1/82764/01	<b>Винт М6х20</b>	<b>4</b>	3700
<b>3. Гайки.</b>				
1.	1/58964/11	<b>Гайка М5</b>	<b>3</b>	3700
2.	1/58962/11	<b>Гайка М6</b>	<b>57</b>	2804, 3500, 3700
3.	1/61008/11	<b>Гайка М8</b>	<b>275</b>	2800, 2816, 3500, 3700, 8404, 8500, 8503
4.	1/21647/11	<b>Гайка М10х1,25</b>	<b>13</b>	3500, 8500
5.	1/61015/11	<b>Гайка М12х1,25</b>	<b>160</b>	2410, 2800, 3000, 2912, 3500, 8400, 8500, 8508
6.	1/21640/11	<b>Гайка М14х1,5</b>	<b>26</b>	2804, 2902, 2912, 8500
7.	251649	<b>Гайка М16х1,5</b>	<b>20</b>	3105
8.	1/21641/11	<b>Гайка М16х1,5</b>	<b>8</b>	2410, 3000
9.	1/07266/11	<b>Гайка низкая М18х1,5</b>	<b>9</b>	3500
10.	250640	<b>Гайка М20х1,5</b>	<b>11</b>	2410, 3000, 8500
11.	853518	<b>Гайка М27х1,5</b>	<b>6</b>	2902, 2912

12.	8350 - 2912708	<b>Гайка М22х1,5</b>	<b>16</b>	2902, 2912
<b>4. Шайбы.</b>				
1.	1/11954/70	<b>Шайба пружинная 5</b>	<b>3</b>	3700
2.	1/26444/01	<b>Шайба плоская 6х15</b>	<b>8</b>	3700
3.	1/05164/70	<b>Шайба пружинная 6</b>	<b>65</b>	2410, 3000, 2804, 3500, 3700
4.	1/05166/70	<b>Шайба пружинная 8</b>	<b>314</b>	2410, 3000, 2800, 2816, 3700, 2705, 8500
5.	1/26467/01	<b>Шайба плоская 8х20</b>	<b>12</b>	8500
6.	1/26462/01	<b>Шайба плоская 8х35</b>	<b>36</b>	8400
7.	1/10880/16	<b>Шайба стопорная 9</b>	<b>2</b>	8503
8.	1/05168/70	<b>Шайба пружинная 10</b>	<b>41</b>	3500, 3502, 8500
9.	1/26386/01	<b>Шайба плоская 10х18</b>	<b>33</b>	2705, 8500
10.	252006	<b>Шайба 10</b>	<b>8</b>	8500
11.	1/05170/70	<b>Шайба пружинная 12</b>	<b>121</b>	2410, 3000, 3500, 8404, 8500, 8508
12.	1/05200/01	<b>Шайба плоская 12х22</b>	<b>32</b>	2410, 3000, 8500
13.	1/05171/70	<b>Шайба пружинная 14</b>	<b>12</b>	2804, 2902, 2912, 3105
14.	1/05172/70	<b>Шайба пружинная 16</b>	<b>32</b>	2410, 3000
15.	252140	<b>Шайба пружинная 18</b>	<b>22</b>	2704
16.	1/05174/70	<b>Шайба пружинная 20</b>	<b>10</b>	2410, 3000, 3105
17.	1/05175/70	<b>Шайба пружинная 22</b>	<b>16</b>	2902, 2912
18.	252164	<b>Шайба пружинная 27</b>	<b>6</b>	2707, 2902, 2912
19.	252022	<b>Шайба плоская 27</b>	<b>6</b>	2707, 2902, 2912
<b>5. Заклепки.</b>				
1.	1/05327/50	<b>Заклепка 4х10</b>	<b>48</b>	3904, 8508
2.	1/37681/50	<b>Заклепка 4х14</b>	<b>2</b>	8508
3.	853658П	<b>Заклепка 8х12</b>	<b>128</b>	3501
4.	257047П	<b>Заклепка 10х45</b>	<b>16</b>	3502
<b>6. Шплинты.</b>				
1.	1/07964/01	<b>Шплинт разводной 3х20</b>	<b>1</b>	2705
2.	1/07346/01	<b>Шплинт разводной 3х30</b>	<b>8</b>	8500
3.	1/07969/01	<b>Шплинт разводной 4х25</b>	<b>4</b>	2410, 3000
4.	1/079983/01	<b>Шплинт разводной 6х40</b>	<b>4</b>	2410, 3000
<b>7. Пальцы.</b>				
1.	260060	<b>Палец 10х35</b>	<b>1</b>	2705
2.	260088	<b>Палец 12х38</b>	<b>2</b>	3000
3.	260094	<b>Палец 12х55</b>	<b>2</b>	2410
<b>8. Пресс-маслёнки.</b>				
1.		<b>Маслёнка 1,1 Ц6</b>	<b>4</b>	2704
2.		<b>Маслёнка 1,3 Ц6</b>	<b>18</b>	3501, 3502, 2704, 2707, 2902, 2912
<b>9. Кольца и прокладки.</b>				
1.	016-020-25-2-3	<b>Кольцо</b>	<b>4</b>	3500
2.	020-025-30-2-2	<b>Кольцо</b>	<b>34</b>	3500

### **8. Номерной указатель.**

Обозначение	Применяется в подгруппе	Кол-во на изделие
8355-3101040 (или 8355-3101040-10)	2410, 3000	<b>40</b>
8357-2410010	2410	<b>1</b>
8357-3104010-10	2410, 3000	<b>4</b>
100-3519100-30	2410	<b>2</b>
53212-3501090	2410, 3000	<b>8</b>
8355-3501122	2410, 3000	<b>2</b>
8355-3501123	2410, 3000	<b>2</b>

8352-3502012	2410, 3000	4
8355-3502136	2410, 3000	2
8355-3502137	2410, 3000	2
8350-2403048	2410, 3000	4
8352-3104016	2410, 3000	4
8352-3104077-10	2410, 3000	4
55111-3104079	2410, 3000	4
55111-3104082	2410, 3000	4
8355-3501031	2410, 3000	4
5320-3501035	2410, 3000	16
5320-3501107	2410, 3000	8
8352-3501109	2410, 3000	8
8355-3501110	2410, 3000	2
8355-3501111	2410, 3000	2
120-3501116	2410, 3000	4
8352-3501118	2410, 3000	4
8350-3501132	2410, 3000	8
5320-3501133	2410, 3000	4
5320-3501134	2410, 3000	8
53212-3502030 (или 8350-3502030)	2410, 3000	4
9908.003541.100	2410, 3000	4
93271.003101.050	2410, 3000	4
8355-3508098-10	2410	4
8350-2701020	2701	1
8350-2701021	2701	1
8352-2701024	2701	1
8352-2701025	2701	1
8352-2701026	2701	2
8350-2701030	2701	2
8355-2701080	2701	1
8355-2701100-10	2701	1
8357-3500017	2701	3
8352-2705024-10	2701	1
8350-290244-01 (или 8350-2902444-20)	2701	1
8350-2902445-01 (или 8350-2902445-20)	2701	1
8350-2902446 (или 8350-2902446-10)	2701	1
8350-2902447 (или 8350-2902447-10)	2701	1
8355-3513080	2701	1
8355-3531136	2701	1
8352-8403325	2701	1
8352-8403326	2701	1
8357-8404332	2701	2
8350-8503551	2701	2
8352-2704010-10 (или 8352К-2704010)	2704	1
8350-2704020-01 (или 8357-2704020-01)	2704	22
8352-2705032-10	2705	1
8352-2705054-10	2705	1
8352-2705012-10	2705	1
817-2705014-01	2705	1
8355-2707010-20 (или 8355-2707010-10)	2707	1
8350-2707066-60 (или 887Б-2707066-10)	2707	2
8352-2902478	2707, 2902, 2912	6
9908-2912478	2707, 2902, 2912	6
853518	2707, 2902, 2912	6
8357-2801010-60	2800	1
8357-2801010-70	2800	1
9328.002801.495	2800	4
9340-2801496	2800	4

8357-2801498	2800	8
8357-2912460-10	2801	1
8357-2912461-10	2801	1
8357-2912524-10	2801	1
8357-2912525-10	2801	1
9908.002912.550	2801	2
9328.002804.052-30	2804	1
9328.003717.012	2804	2
8357-2816030-21	2816	4
8305-2816040-01	2816	2
9908-2912012-01 (или 8378-2912012-01)	2902, 2912	4
8543-2902486	2902, 2912	4
8543-2902487	2902, 2912	4
817-2902624-A	2902, 2912	4
8543-2912408	2902, 2912	8
8543-2912412	2902, 2912	4
8543-2912418	2902, 2912	4
8350-2912520	2902, 2912	4
8543-2912545	2902, 2912	8
8543-2912546	2902, 2912	8
8543-2912547	2902, 2912	4
8350-2912708	2902, 2912	16
93281.002912.545	2912	4
93281.002912.547	2912	2
8357-3001010	3000	1
100-3519310	3000	2
8305-3105210-10	3105	1
8350-8502078	3105	2
5320-3513014	3500	3
8352-3513085-30	3500	2
9340.003513.085	3500	2
9915.003506.402	3500	2
8350-3506406	3500	12
8350-3506408	3500	6
8355-3506416	3500	5
8350-3506420-10	3500	2
9328.003506.420	3500	1
9328.003506.422	3500	1
9908.003533.033	3500	1
861004	3500	4
320884	3500	5
861020	3500	6
861023	3500	6
864826	3500	3
85431-3513030	3500	1
8305-3531130	3500	2
8357-3506432	3500	5
9915.002937.310	3700	1
9915.002937.311	3700	1
8350-3506176	3700	2
8357-3506432	3700	14
8357-3700020	3700	6
5320-3703300	3700	2
5320-3724677	3700	3
A-14585	3700	63
8357-8403266-02	8400	2
8357-8403274-02	8400	2
8357-8403268-10	8400	4



8357-8403282	8400	4
8357-8403313	8400	2
8357-8403314	8400	2
8357-8403315	8400	2
8357-8403288	8400	4
8357-8502010	8500	6
8357-8502050	8500	1
8357-8502051	8500	1
8357-8502056	8500	4
8357-8503010-10	8500	1
8357-8503040	8500	1
9327.008504.012-11	8500	1
8352-8502062	8500	2
8352-8502076	8500	2
5320-5001106	8500	14
8357-8505020-40	8500	14
8357-8505030-40	8500	14
8357-8505004-10	8500	14
8357-8505016	8500	60 max
8357-8505018	8500	42 max
8357-8505010-01	8500	14
8357-8505026	8500	8
9328.008505.037	8500	14
9327.008502.040-70	8500	1
9327.008502.041-70	8500	1
9327.008502.040-80	8500	1
9327.008502.041-80	8500	1
9327.006300.006-70	8500	1
9327.006300.007-70	8500	1
93282.008502.050-10	8500	1
93282.008502.051-10	8500	1
93282.008502.054-10	8500	4
93282.008502.450-10	8500	1
93282.008502.451-10	8500	1
9327.008504.010-81	8500	1
93282.008508.111-10	8500	1
93282.008508.112-10	8500, 8508	4
93282.008508.200-10	8500	1
8357-8508116-10	8500	1
93866-6305060	8500	4
9328.006307.010	8500	8
9328.008504.062	8500	2
9328.008505.037	8500	12
9328.008508.243	8500, 8508	30
9328.008508.244	8500, 8508	8
8357-8508404	8500, 8508	15
9340-8508404	8500, 8508	10
93272.008508.111	8508	1
8357-8508116-20	8508	1
8357-8508117-20	8508	1
9327.008508.120-71	8508	1
9327.008508.121-71	8508	1
9327.008508.126-71	8508	1
9327.008508.127-71	8508	1
9327.008508.160-71	8508	4
93272.008508.200	8508	1
8357-8508404-10	8508	5