



«Автоприцеп-КамАЗ»

КАТАЛОГ
деталей и узлов
полуприцепа СЗАП-93271
(93271-01, 93272,
93272-01).

1 часть

Правила пользования каталогом.

Каталог узлов и деталей составлен на основании действующей на **01.06.07** г. технической документации и охватывает всю номенклатуру деталей, которые могут потребоваться при эксплуатации и ремонте полуприцепа модели **93271 (93271-01, 93272, 93272-01)**.

Каталог состоит из следующих разделов:

- 1. Техническая характеристика полуприцепа мод. 93271 (93271-01, 93272, 93272-01).**
- 2. Указатель групп и подгрупп.**
- 3. Указатель покупных деталей.**
- 4. Указатель нормализованных деталей.**
- 5. Узлы и детали.**
- 6. Покупные детали и узлы.**
- 7. Нормализованные детали.**
- 8. Номерной указатель.**

В разделе «**Указатель групп и подгрупп**» приведен порядок расположения каждой сборочной единицы и её принадлежность к определенной группе или подгруппе. Ознакомление с указателем групп и подгрупп облегчает последующую работу с каталогом

В разделе «**Указатель покупных деталей**» указана страница, на которой можно найти ту или иную покупную деталь.

В разделе «**Указатель нормализованных деталей**» указана страница, на которой можно найти нужную нормализованную деталь.

В разделе «**Узлы и детали**» даны номера деталей, наименование, количество деталей на подгруппу, номер рисунка данной подгруппы или узла и номер позиции детали на рисунке. Кроме этого, в примечании даны указания о совместной применяемости или возможной замене.

Все узлы и детали, объединенные в группы и подгруппы по функциональному признаку, расположены в порядке возрастания номеров.

Узлы и детали обозначены по единой девятизначной системе нумерации, за исключением нормализованных, покупных и заимствованных узлов и деталей. По этой системе номер детали (узла), например **93271.002801.035**, состоит из следующих элементов:

93271 – цифры, отделенные точкой от девятизначного номера детали (узла), обозначают индекс модели полуприцепа;

00 – первые цифры девятизначного номера детали (узла) указывают на климатическое или экспортное исполнение (00-для умеренного климата; 06-экспортное исполнение; 07- для тропического климата и т.д.);

28 – третья и четвертая цифры девятизначного номера детали (узла) обозначают номер группы «**Рама в сборе**»;

01 – пятая и шестая цифры девятизначного номера детали (узла) обозначают номер подгруппы «**Детали рамы**»;

035 – последние три цифры девятизначного номера, отделенные от предыдущих цифр точкой, обозначают порядковый номер детали (узла).

Цифровые индексы **01,02** и т.д., например **93271.002801.035-01**, стоящие после номера детали (узла) через дефис, указывают, что деталь (узел) в процессе производства подвергалась изменению, но взаимозаменяема с первоначальной деталью (без индекса) и между собой.

Индексы **10,11,12** и т.д. обозначают, что эти детали (узлы) взаимозаменяемы между собой в пределах диапазона **10-19**, но не взаимозаменяемы с первоначальной деталью (узлом), имеющей номер без индекса, или с деталями (узлами), имеющими индексы в пределах первого или других десятков. Цифровые индексы в диапазонах следующих десятков имеют такое же значение.

Детали и узлы смежных заводов в каталоге даются с номерами (обозначением) завода-изготовителя.

Заимствованные узлы и детали с других изделий ОАО «**Автоприцеп- КАМАЗ**» могут иметь обозначение по семизначной системе нумерации. По этой системе номер детали (узла), например **8350-2806016**, состоит из следующих элементов:

8350 - цифры, отделяемые дефисом от семизначного номера детали (узла), обозначают индекс модели изделия;

28 – первые две цифры семизначного номера детали (узла) обозначают номер группы «**Рама в сборе**»;

06 – третья и четвертая цифры семизначного номера детали (узла) обозначают номер группы «**Крюки или проушины буксирные**»;

016 – последние три цифры семизначного номера обозначают порядковый номер детали (узла).

Значение цифровых индексов, стоящих после номера детали (узла) через дефис, например, **01,12,22** и др., рассматривались выше.

Каталог снабжен иллюстрациями, на которых детали (узлы) изображены в изометрии. Чтобы найти номер нужной детали (узла), следует по её функциональной принадлежности определить (по указателю групп и подгрупп), к какой подгруппе она относится и страницу этой подгруппы. В разделе «**Узлы и детали**» на рисунке, относящемся к данной группе или подгруппе, найти деталь (узел) по внешнему виду и месту её расположения в узле, а затем по номеру рисунка и номеру позиции найти строку в тексте, где помещены обозначение и наименование данной детали (узла).

В разделе «**Покупные изделия и узлы**» указаны детали и узлы, которые ОАО «**Автоприцеп-КамАЗ**» не изготавливаются, а применяются на полуприцепе мод. **93271** в готовом виде. В раздел включены как типовые детали и узлы (подшипники, манжеты, шланги и т.д.), так и детали и узлы подвески, тормозной системы, электрооборудования, колеса, шины и некоторые другие. В этом разделе указано, в каких подгруппах и в каком количестве они применяются, а также, в случае необходимости, указаны аналоги других производителей, на которые допускается замена.

В разделе «**Нормализованные детали**» помещены таблицы типовых нормализованных деталей, применяемых на полуприцепе мод. **93271**, в которых указаны номер детали, основные размеры, количество на полуприцеп, где применяется. Нормализованные детали расположены по группам и типам в порядке возрастания номеров.

В разделе «**Номерной указатель деталей**» перечислены в порядке возрастания подгрупп номера деталей полуприцепа (кроме нормализованных деталей), указаны количество деталей на полуприцеп и номера подгрупп, где применяется данная деталь.

1. Техническая характеристика.

Полуприцеп мод. **93271 (93271-01, 93272, 93272-01)** – полуприцеп общетранспортного назначения, предназначенный для перевозки различных, как затаренных, так и незатаренных, грузов, за исключением сыпучих, загруженных навалом.

Общие данные.

	93271	93271-01	93272	93272-01
Масса снаряженного полуприцепа, кг	6000	6000	8000	8000
Полная масса полуприцепа, кг	31000	35000	27500	31500
Размеры полуприцепа, мм				
• длина	12436	12436	13588	13588
• ширина	2550	2550	2550	2550

• высота (без тента)	2025	2025	2160	2160
• высота (с тентом)	3995	3995	3995	3995
• высота погрузочная	1400	1400	1400	1400
Колея колес, мм	1850	1850	1850	1850
Количество осей	2	2	2	2
Дорожный просвет, мм	390	390	390	390
База, мм	7230+2005	7230+2005	7805+2005	7805+2005
Распределение нагрузки от полуприцепа полной массой, кг:				
• на седельно-сцепное устройство тягача	15000	15000	11500	11500
• на оси полуприцепа	16000	20000	16000	20000
Высота тягача по седлу, мм	1250 ± 30	1250 ± 30	1250 ± 30	1250 ± 30
Внутренние размеры платформы, мм				
• длина	12376	12376	13460	13460
• ширина	2480	2480	2480	2480
• высота (без тента)	625	625	760	760
• высота (под тентом)	2510	2510	2510	2510
Внутренний объём платформы, м ³				
• без тента	19,2	19,2	25,4	25,4
• с тентом	77	77	84	84
Количество размещаемых европоддонов (800x1200), шт.	30	30	32	32
Колёса	7,0-20	7,5-20	7,0-20	7,5-20
Шины	9,00 R 20	10,00 R 20	9,00 R 20	10,00 R 20

Ходовая часть.

Подвеска	зависимая рессорная балансирующая
Колеса	дисковые или бездисковые
Шины	радиальные, камерные

Тормозная система.

Рабочая тормозная система: • привод тормозов • тормозные механизмы	Пневматический, одноконтурный, двухпроводный с регулятором тормозных сил Барabanные
Стояночная тормозная система: • привод	Механический, на тормозные механизмы обеих осей через пружинные энергоаккумуляторы тормозных камер рабочей тормозной системы.

Электрооборудование.

Однопроводная система постоянного тока напряжением 24 В.

Опорное устройство.

Тип	Механическое, двухскоростное
Привод	Ручной

Дополнительное оборудование.

Полуприцеп мод. 93271 (93271-01, 93272, 93272-01) по заказу может комплектоваться топливным баком ёмкостью 0,4 м³ (400 л) с пневматической перекачкой топлива в топливный бак тягача, антиблокировочной системой (АБС) тормозов производства фирмы «WABCO» (Германия), корзиной под два запасных колеса и инструментальным ящиком.

По индивидуальному заказу на полуприцеп мод. **93271 (93271-01, 93272, 93272-01)** могут устанавливаться оси импортного производства: «**ROR**» (Англия), «**SAF**» (Германия), «**BPW**» (Германия), «**GIGANT**» (Германия), «**L1**», а также опорное устройство производства фирмы «**HAACON**» (Германия).

2. Указатель групп и подгрупп.

Группа	Подгруппа	Наименование	Стр.
00		<u>Прицеп (полуприцеп).</u>	
	0000	Прицеп (полуприцеп) в сборе.	
	0001	Шасси прицепа (полуприцепа) в сборе.	
11		<u>Система питания.</u>	8
	1101	Бак топливный.	8
	1103	Пробка топливного бака.	9
	1104	Трубопроводы топливные.	9
	1105	Управление подачей топлива.	10
	1106	Клапан выпуска воздуха.	10
24		<u>Мост задний.</u>	10
	2403	Полуоси заднего моста.	10
	2410	Ось прицепа задняя.	10
27		<u>Устройство седельно-сцепное, тягово-сцепное и опорно-погрузочное.</u>	13
	2720	Устройство опорное в сборе.	13
	2721	Устройство опорное (узлы и детали).	17
	2723	Механизм подъемный опорного устройства.	17
	2724	Привод подъемного механизма опорного устройства.	18
	2728	Шкворень сцепной полуприцепа.	18
28		<u>Рама.</u>	18
	2800	Рама в сборе (с настилом).	18
	2801	Рама.	19
	2804	Буфер задний.	20
	2806	Крюки буксирные, проушины.	
	2816	Защита боковая.	21
29		<u>Подвеска.</u>	23
	2902	Подвеска передняя.	23
	2912	Подвеска задняя.	23
	2916	Стабилизатор поперечной устойчивости задний.	26
	2918	Балансиры задней подвески.	27

	2919	Штанги реактивные задней подвески.	28
31		<u>Колеса.</u>	28
	3101	Колеса.	28
	3104	Ступицы задних колес.	28
	3105	Держатель запасного колеса.	28
35		<u>Тормоза.</u>	29
	3500	Тормоза.	
	3501	Тормоза рабочие передние и тормозные барабаны.	
	3502	Тормоза рабочие задние и тормозные барабаны.	
	3506	Трубопроводы.	
	3511	Фильтры пневмотормозов.	
	3512	Регулятор давления пневмотормозов.	
	3513	Баллоны (ресивер).	
	3515	Аппаратура контрольно-предохранительная.	
	3518	Клапан ускорительный.	
	3519	Камеры тормозные пневматические.	
	3520	Кран разобщительный.	
	3521	Головка соединительная пневмотормозов.	
	3531	Воздухораспределитель тормозов прицепа.	
	3533	Регулятор тормозного момента пневматических систем.	
	3541	Привод механизма управления задними тормозами электрический.	
37		<u>Электрооборудование.</u>	32
	3700	Электрооборудование.	
	3716	Фонари задние.	
	3717	Фонарь освещения номерного знака.	
	3723	Соединители электропроводов.	
	3724	Электропровода.	
	3731	Указатели габарита и бортовые огни.	
39		<u>Инструмент и принадлежности.</u>	
	3904	Таблички заводские (фирменные).	
	3907	Трос буксирный (страховочный).	
63		<u>Дверь задка.</u>	33

	6300	Дверь задка в сборе.	33
	6301	Дверь задка (каркас, панели).	
	6305	Замок и ручки двери задка.	33
	6306	Навеска двери задка.	
	6307	Уплотнители двери задка.	33
	6308	Механизм открывания дверей задка.	
82		<u>Принадлежности (кузова).</u>	
	8208	Отражатели света (катафоты).	
	8210	Лестницы (трапы).	
84		<u>Оперение.</u>	33
	8400	Оперение.	
	8403	Крылья (брызговики).	33
	8404	Установка крыльев (задних).	33
85		<u>Платформа.</u>	34
	8500	Платформа в сборе.	34
	8502	Борт платформы боковой (и надставной).	36
	8503	Борт платформы задний (и надставной)	37
	8504	Борт платформы передний (и надставной).	37
	8505	Запоры бортов.	37
	8507	Ящики платформы.	38
	8508	Тент платформы.	38

3. Указатель покупных деталей.

№ п/п	Наименование	Стр.	Примечание
1	Подшипники	40	
2	Манжеты	40	
3	Шланги	40	
4	Тормозная аппаратура	40	
5	Шины и колеса	41	
6	Изделия электрооборудования	41	
7	Аппаратура пневмоподвески		
8	Аппаратура АБС	42	
9	Подвеска	42	
10	Крылья	42	

4. Указатель нормализованных деталей.

№ п/п	Наименование	Стр.	Примечание
1	Болты	42	

2	Винты	43	
3	Гайки	43	
4	Шайбы	43	
5	Заклепки	44	
6	Шплинты	44	
7	Пальцы	44	
8	Шпонки	44	
9	Пресс-масленки	44	
10	Хомуты	44	
11	Кольца и прокладки	44	

5. Узлы и детали

Рисунок	Позиция	№ детали	Наименование	Количество	Примечание
1	2	3	4	5	6

Группа 11. Система питания

Подгруппа 1101. Бак топливный

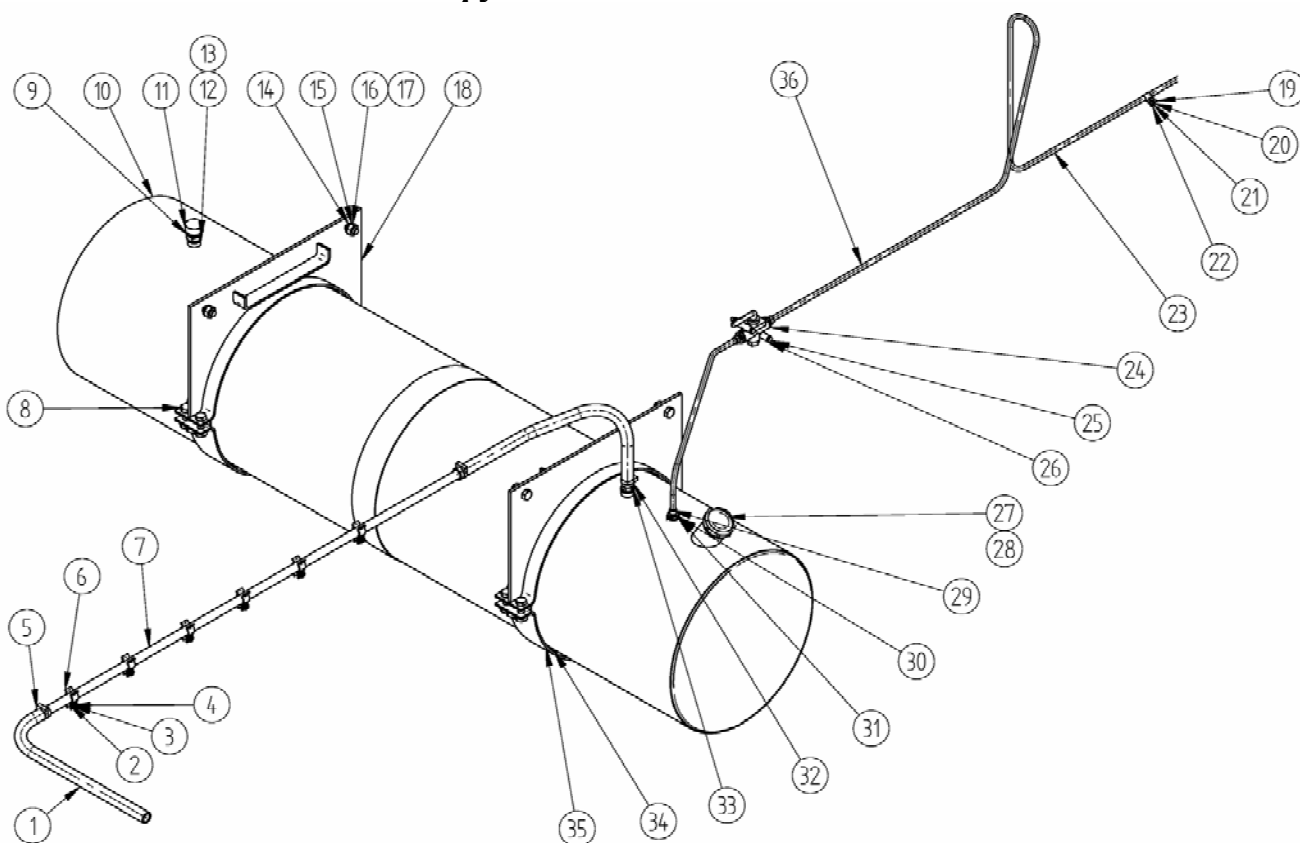


Рисунок 1.– Бак топливный п/п 93271(-01)
Примечание: поз. 19, 24 и 26 см. в группе 35

1, 2	10	9328.001101.005	Топливный бак	1	
1, 2	18	9328.001101.100-10	Кронштейн топливного бака правый	1	
1, 2	35	9328.001101.101-10	Кронштейн топливного бака левый	1	
1, 2	34	9328.001101.120	Прокладка топливного бака	2	
1, 2	14	1/13905/21	Болт М16х1,5х40	4	
1, 2	8	1/58405/21	Болт М16х1,5х50	4	

1, 2	21	1/58962/11	Гайка М6	1	
1	26	1/61008/11	Гайка М8	8	
2	3			9	
1, 2	20	1/05164/70	Шайба пружинная 6	1	
1	4	1/05166/70	Шайба пружинная 8	8	
2				9	
1, 2	12	861024	Шайба	2	
1, 2	13		Кольцо 022-026-25-2-3	1	
1, 2	5		Хомут 35	3	

Подгруппа 1105. Управление подачи топлива

1	29	9327.001105.006	Трубка от разобщительного крана к топливному баку	1	
1	23	9327.001105.002	Трубка №1 от воздушного баллона к разобщительному крану	1	
1	36	9327.001105.004	Трубка №2 от воздушного баллона к разобщительному крану	1	
1, 2	30	1/02795/60	Прокладка 22x28x1	4	
2	29	9328.001105.010	Трубка подвода воздуха №1	1	
2	23	9328.001105.020	Трубка подвода воздуха №2	1	

Подгруппа 1106. Клапан выпуска воздуха

1, 2	11	9328.001106.010-10	Клапан ограничительный	1	
------	----	--------------------	------------------------	---	--

Группа 24. Мост задний

Подгруппа 2403. Полуоси заднего моста

5	49	9328.002403.048	Прокладка крышки ступицы	4	
6	4	8350-2403048	Прокладка крышки ступицы	4	

Подгруппа 2410. Ось прицепа задняя

3	1	8357-2410014	Балка оси	2	93271 93272
3, 4	2	8350-2410084	Заглушка балки оси	4	
3, 4	3	8543-2410024	Подушка рессоры	4	
4	1	9908.002410.014	Балка оси	2	93271-01 93272-01

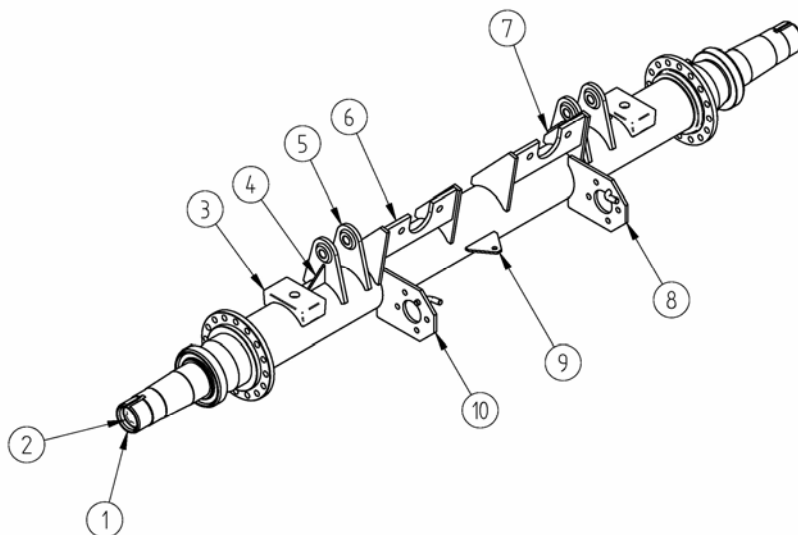


Рисунок 3.– Балка оси 9908.002410.010-30 (п/п 93271, 93272)
 Примечание: поз. 4, 5, 7 см. в подгруппе 2916; поз. 6, 8, 9, 10 см. в группе 35.

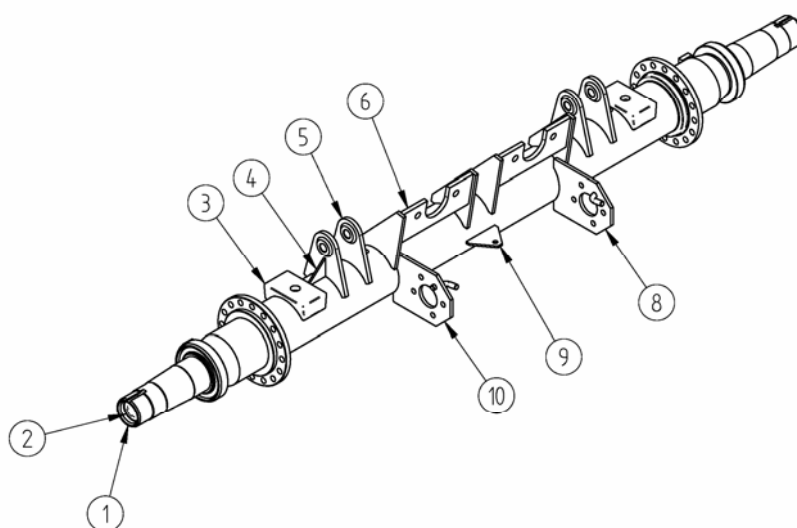


Рисунок 4.– Балка оси 9908.002410.010-20 (п/п 93271-01, 93272-01)
 Примечание: поз. 4, 5 см. в подгруппе 2916; поз. 6, 8, 9, 10 см. в группе 35.

5	22	9908.002410.010-30	Балка задней оси	2	93271 93272
6	38	9908.002410.010-20	Балка оси	2	93271-01 93272-01
5	-	9908.002410.006-40	Ось задняя со ступицами и тормозами	2	93271 93272
6	-	93271.002410.006	Ось задняя со ступицами и тормозами	2	93271-01 93272-01
5	17	441 032 579.0	Датчик	4	
6	34				
20, 21	14				
5	16	899 760 510.0	Втулка датчика	4	
6	32				
5	43	864733	Подшипник 7517а	4	
6	12				
5	45	853957	Подшипник 7815	4	
6	8				
5	2	894129-02	Манжета	4	

6	11				
5	32	1/09024/21	Болт М6х20	4	
5	15	1/09030/21	Болт М6х35	8	
6	30				
6	27	1/60429/21	Болт М8х10	16	
5	12	1/60431/21	Болт М8х14	20	
5	41	1/55406/21	Болт М12х1,25х40	80	
5	27	1/12559/21	Болт М14х1,5х40	16	
6	48			96	
5	52	1/13762/21	Болт М16х1,5х35	24	
6	1				
5	5	1/58962/11	Гайка М6	4	
5	35	1/61015/11	Гайка М12х1,25	80	
6	19	1/61062/11	Гайка М12х1,25	8	
5	31	1/21640/11	Гайка М14х1,5	16	
6	36			80	
5	28	1/21641/11	Гайка М16х1,5	8	
6	47				
5	10	250640	Гайка М20х1,5-6Н	8	
5	18	260088	Палец 12х38.016	4	
6	45				
5	7, 14	1/05164/70	Шайба пружинная 6	12	
6	29			8	
5	11	1/05166/70	Шайба пружинная 8	20	
6	25			16	
5	21	1/05200/01	Шайба плоская 12х22	20	
6	42			4	
5	36	1/05170/70	Шайба пружинная 12	80	
5	30	1/05171/70	Шайба пружинная 14	16	
6	35			96	
5	51	1/05172/70	Шайба пружинная 16	32	
6	2, 46				
5	9	1/05174/70	Шайба пружинная 20	8	
6	20	1/07346/01	Шплинт разводной 3х30	8	
5	20	1/07969/01	Шплинт разводной 4х25	4	
6	41				
5	23	1/07983/01	Шплинт разводной 6х40	4	
6	39				
6	53		Кольцо уплотнительное 020-024-25	16	

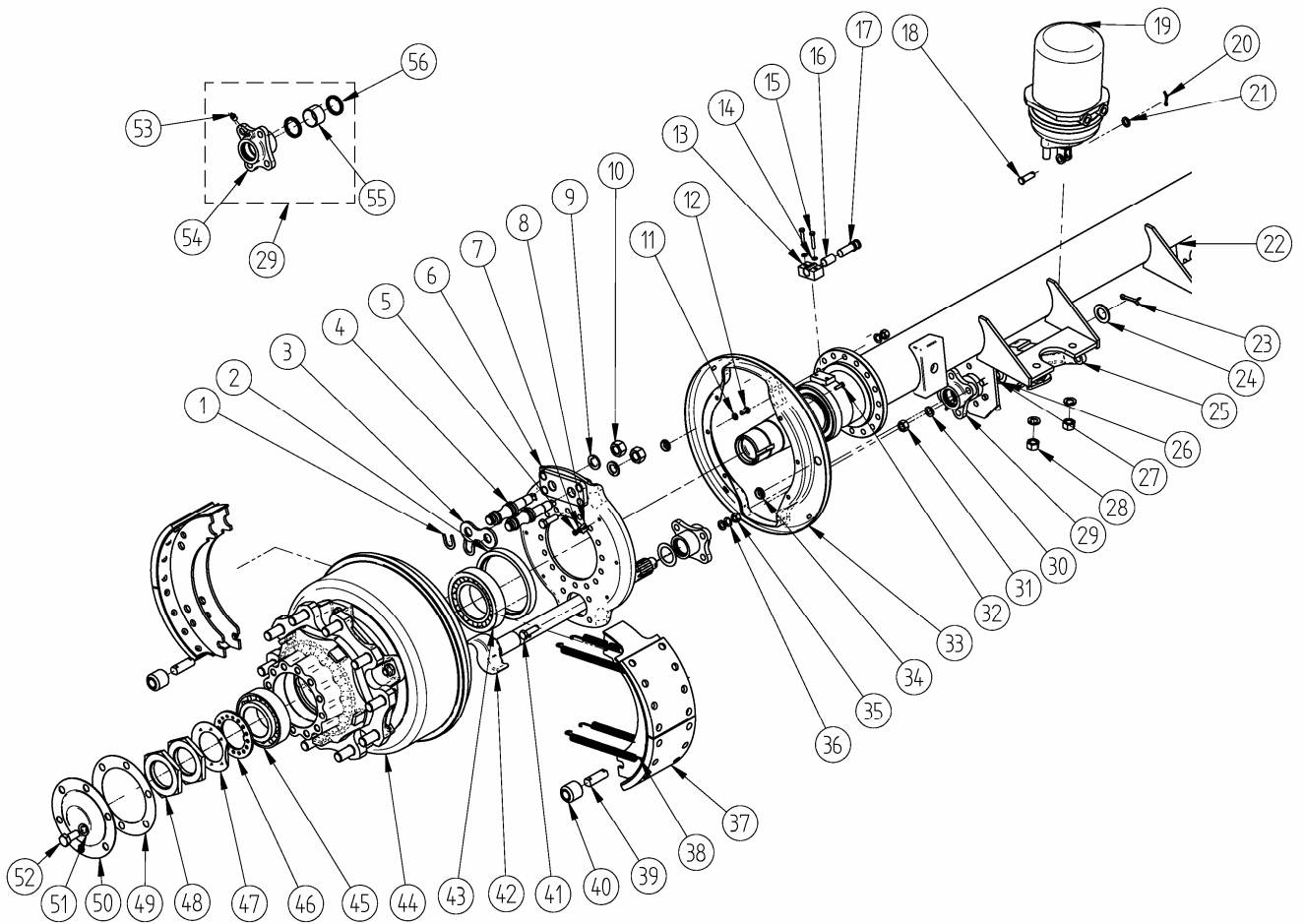


Рисунок 5.— Ось в сборе со ступицами и тормозами (п/п 93271, 93272)

Примечание: поз. 44, 46, 47, 48, 50 см. в подгруппе 3104; поз. 49 см. в подгруппе 2403; поз. 1, 3, 4, 6, 13, 19, 24, 25, 26, 29, 33, 37, 38, 39, 40, 42, 54, 55, 56 см. в группе 35; поз. 8, 34 см. в группе 37.

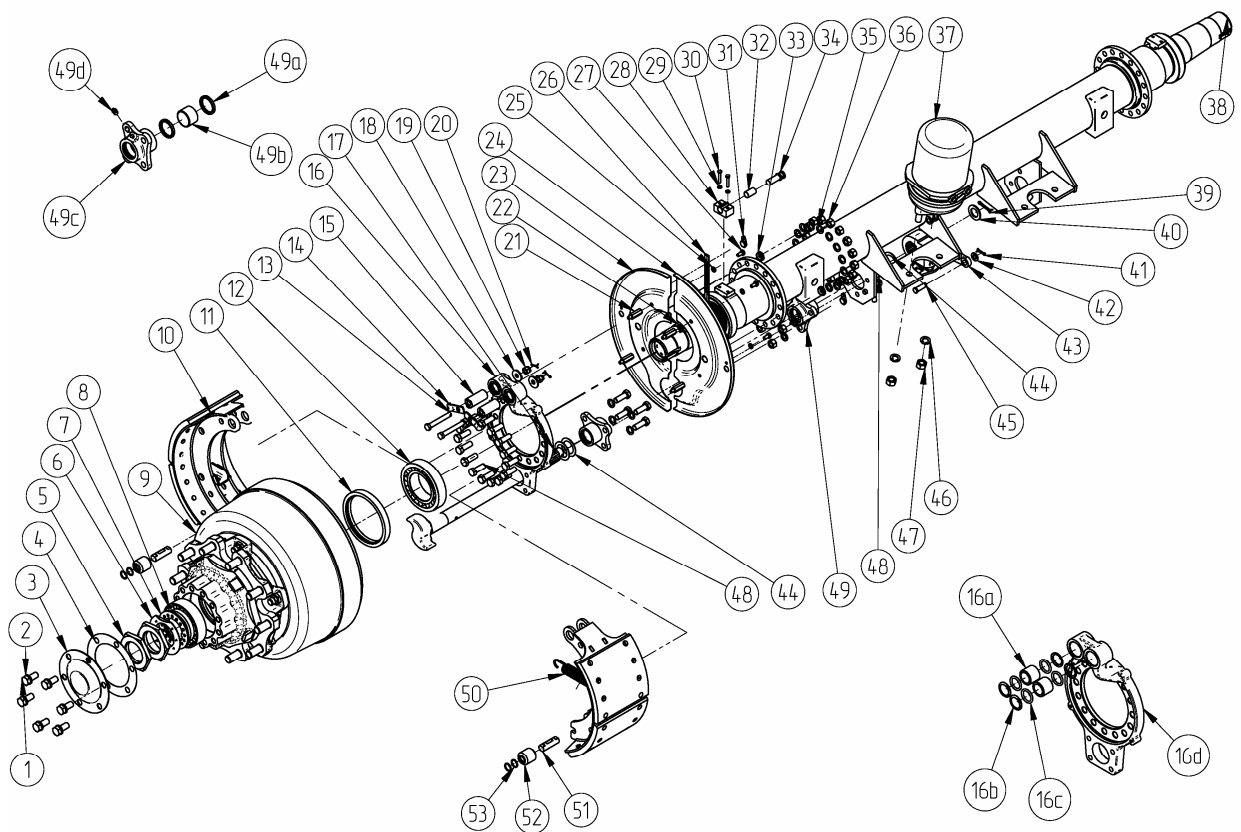


Рисунок 6.— Ось в сборе со ступицами и тормозами (п/п 93271-01, 93272-01)

Примечание: поз. 3, 5, 6, 7, 9 см. в подгруппе 3104; поз. 4 см. в подгруппе 2403; поз. 10, 13, 14, 15, 16, 17, 18, 21, 23, 24, 26, 28, 31, 37, 40, 43, 44, 49, 50, 51, 52 см. в группе 35; поз. 22, 33 см. в

Группа 27. Устройство седельно-цепное, тягово-цепное опорно-погрузочное

Подгруппа 2720. Устройство опорное в сборе

7	16	9340.002720.062	Кронштейн	1	
7	14	9340.002720.063	Кронштейн	1	
7	2	1/13762/21	Болт М16х1,5х35	8	
7	8	1/59810/21	Болт М16х1,5х55	8	
7	3	1/21641/11	Гайка М16х1,5	16	
7	12	1/26386/01	Шайба плоская 10х18	4	
7	4	252139	Шайба 16.ОТ	16	
7	11	1/07964/01	Шплинт разводной 3х20	4	

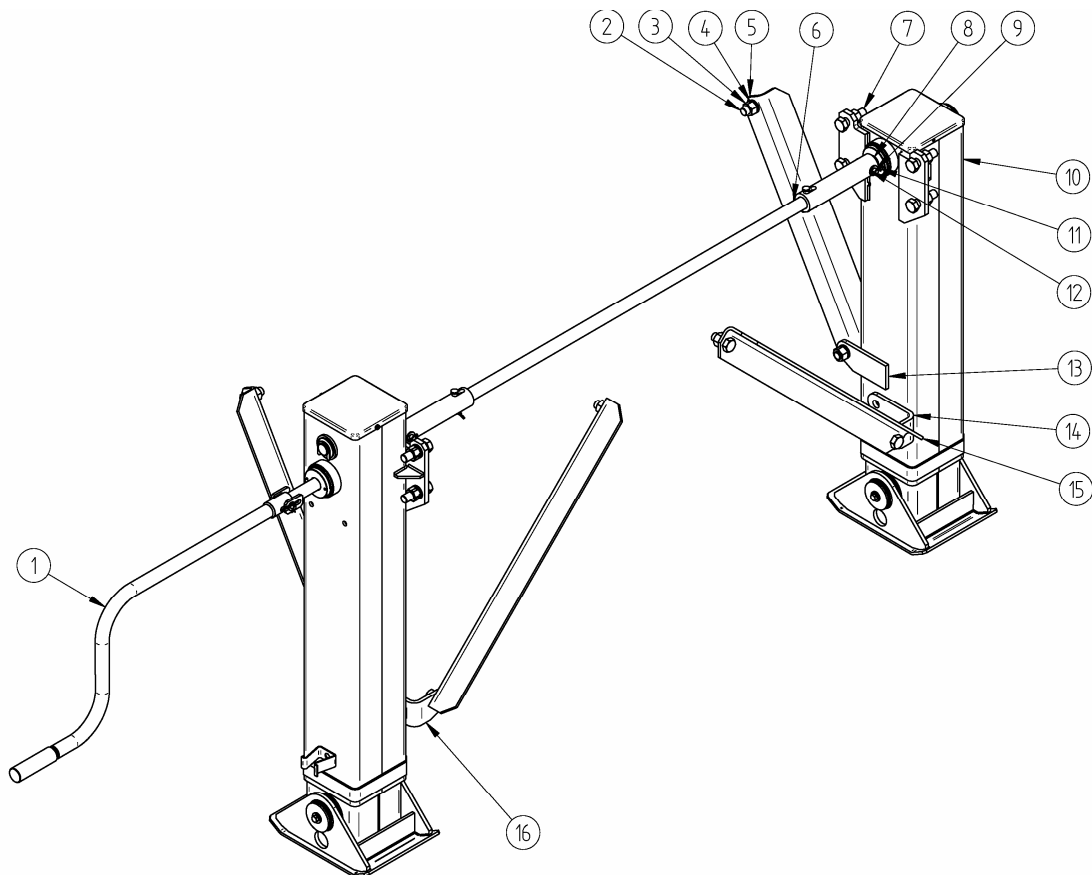


Рисунок 7.– Устройство опорное

Примечание: поз. 1, 5, 10, 15 см. в подгруппе 2721; поз. 6, 9, 7, 13 см. в подгруппе 2724.

Подгруппа 2721. Устройство опорное (узлы и детали)

7	10	9328.002721.001	Устройство опорное левое	1	
7	1	9328.002721.002	Устройство опорное правое	1	
7	15	9328.002721.050	Раскос	2	
7	5	9915.002721.050	Раскос	2	

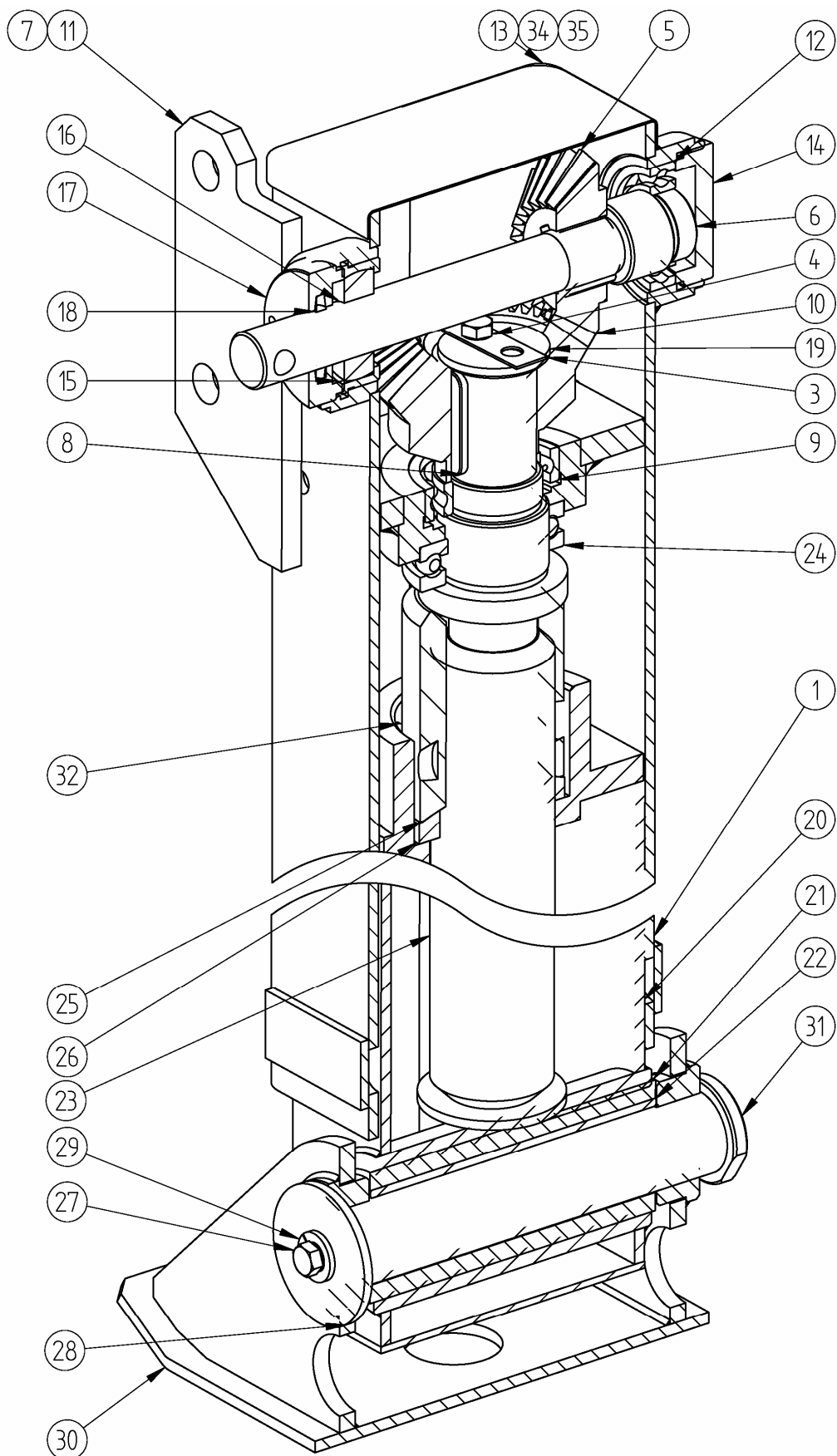


Рисунок 8.— Устройство опорное левое

Примечание: поз. 3, 5, 6, 10, 13, 14, 15, 16, 17, 23, 25, 32 см. в подгруппе 2723.

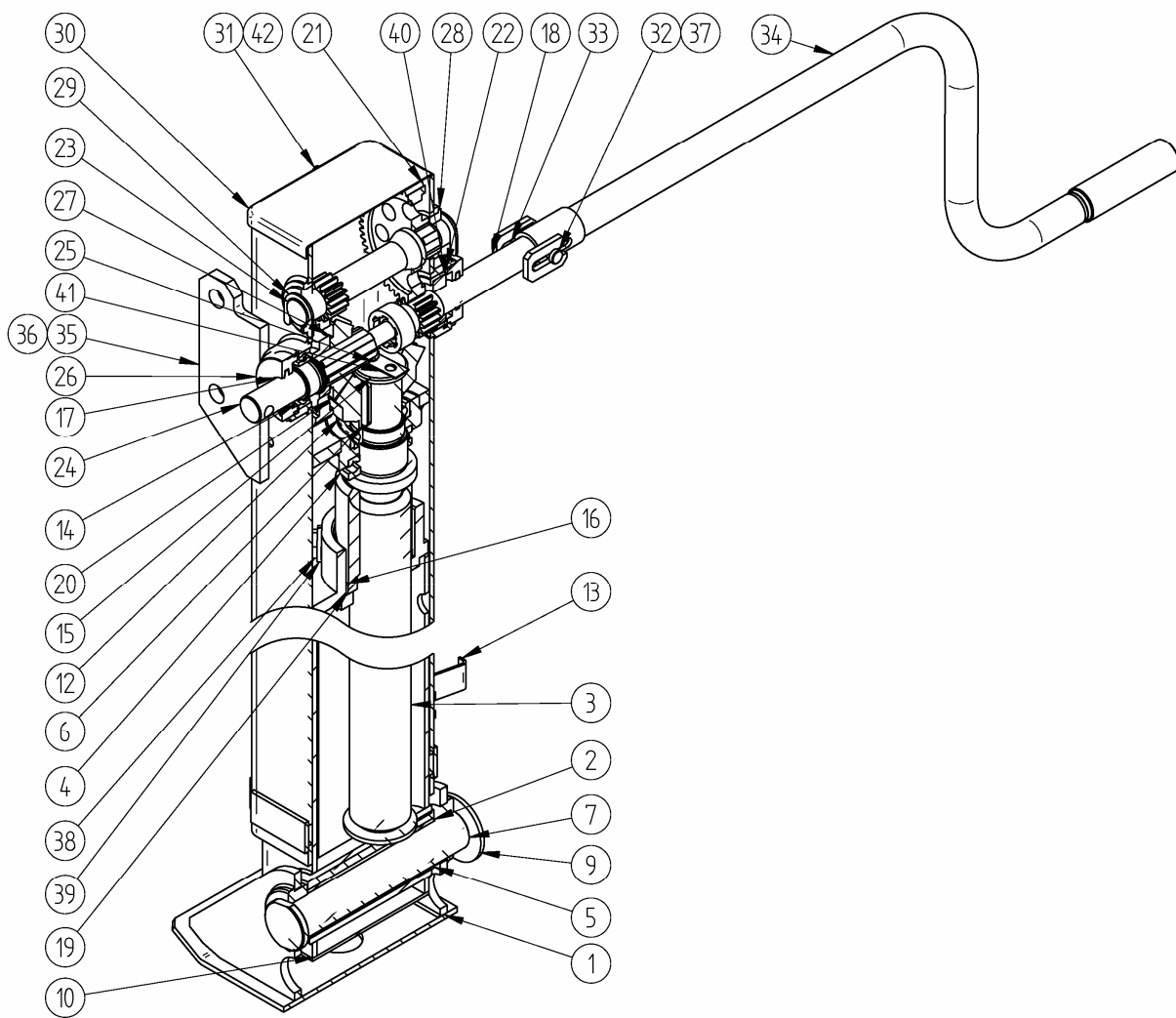


Рисунок 9.– Устройство опорное правое

Примечание: поз. 3, 16, 18, 20, 21, 22, 23, 24, 26, 27, 28, 30, 32, 38, 40, 41 см. в подгруппе 2723;
поз. 29 см. в группе 35.

8	1	93281.002721.051	Корпус левый	1	
8	20	9328.002721.100	Стойка выдвижная	2	
9	10				
8	30	9328.002721.150	Башмак	2	
9	1				
8	19	93281.002721.060	Шайба концевая верхняя	2	
9	15				
8	26	9328.002721.064	Шайба сферическая	2	
9	19				
8	28	9328.002721.066	Шайба концевая нижняя	4	
9	9				
8	31	9328.002721.068	Палец	2	
9	7				
8	11	9328.002721.082	Пластина кронштейна	4	
9	35				
8	7	9328.002721.084	Ребро	4	
9	36				
8	21	9328.002721.202	Прокладка резиновая	2	
9	5				
8	22	9328.002721.204	Кольцо внутреннее	2	
9	2				
9	13	93281.002721.050	Корпус правый	1	

9	34	9328.002721.086	Рукоятка откидная	1	
8	4	201456	Болт М8х20	4	
9	25				
8	27	201538	Болт М12х25	4	
9	11				
8	35	1/03767/01	Винт М6х16	4	
9	31				
8	18		Кольцо СГ 37-24-5	2	
9	17				
8	12		Подшипник радиальный 106	2	
9	14				
8	9		Подшипник радиальный 108	2	
9	12				
8	24		Подшипник упорный 8209	2	
9	4				
8	34	1/26444/01	Шайба плоская 6х15	4	
9	42				
8	29	1/05170/70	Шайба пружинная 12	4	
9	8				
8	33	1/05173/70	Шайба пружинная 18	4	
9	39				
8	8		Шпонка 10х8х45	2	
9	6				
9	33	1/05196/01	Шайба плоская 8х17	1	
9	37	1/07342/01	Шплинт разводной	1	

Подгруппа 2723. Механизм подъемный опорного устройства

8	13	9328.002723.028	Крышка корпуса	2	
9	30				
8	6	9328.002723.055	Вал входной левый	1	
8	5	9328.002723.058	Шестерня коническая	2	
9	27				
8	10	9328.002723.060	Колесо зубчатое коническое	2	
9	20				
8	17	9328.002723.064	Крышка резьбовая	3	
9	26				
8	14	9328.002723.066	Крышка-винт регулировочная	1	
8	16	9328.002723.070-01	Подшипник входного вала	2	
9	40				
8	25	9328.002723.082	Гайка	2	
9	16				
8	23	9328.002723.084	Винт	2	
9	3				
8	15	9328.002723.090	Стакан правого редуктора	2	
9	22				
8	3	9328.002723.104-10	Планка отгибная	2	
9	41				
8	32	9328.002723.120	Спецболт	4	
9	38				
9	18	9328.002723.050	Вал-шестерня входной правый	1	
9	23	9328.002723.052	Вал-шестерня промежуточный	1	
9	24	9328.002723.054	Вал выходной правый	1	

9	21	9328.002723.056	Колесо зубчатое	2	
9	28	9328.002723.068-01	Подшипник промежуточного вала	2	
9	32	9328.002723.098	Палец	1	

Подгруппа 2724. Привод подъемного механизма опорного устройства

7	9	93401-2724012	Муфта	2	
7	7	9328.002724.014	Палец	4	
7	13	9340.002724.072	Кронштейн	2	
7	6	9328.002724.013-40	Вал	1	

Подгруппа 2728. Шкворень сцепной полуприцепа

12	2	9328.002728.070	Шкворень седельного устройства	1	Вариант
12	13	9328К-2728070	Шкворень седельного устройства	1	Вариант

Группа 28. Рама

Подгруппа 2800. Рама в сборе (с настилом)

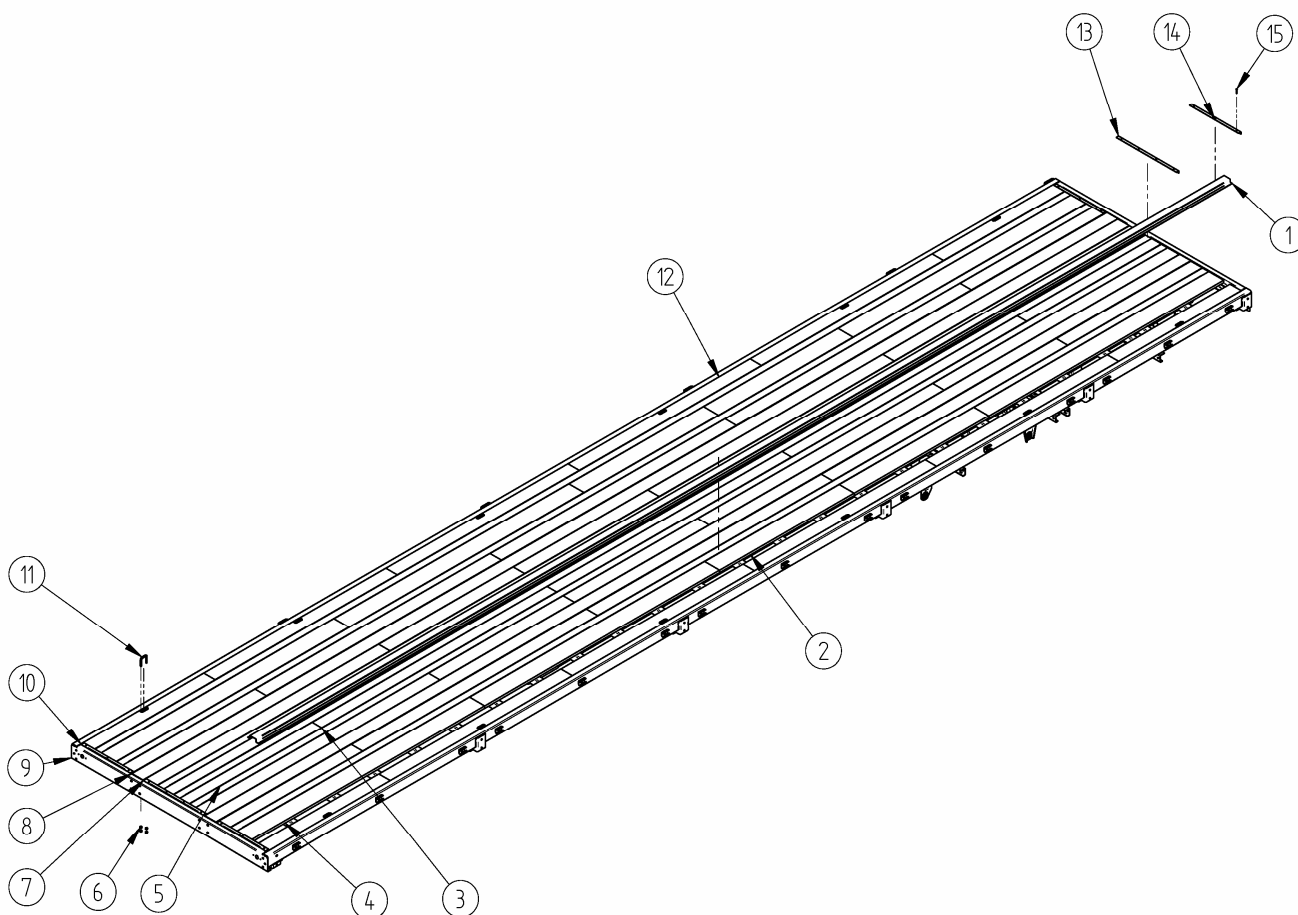


Рисунок 10.– Настил пола (п/п 93271)

Примечание: поз. 1, 2, 3, 4, 5, 7, 8, 9, 10, 12, 13, 14, 15 см. в подгруппе 2801; поз. 11 см. в подгруппе 8502.

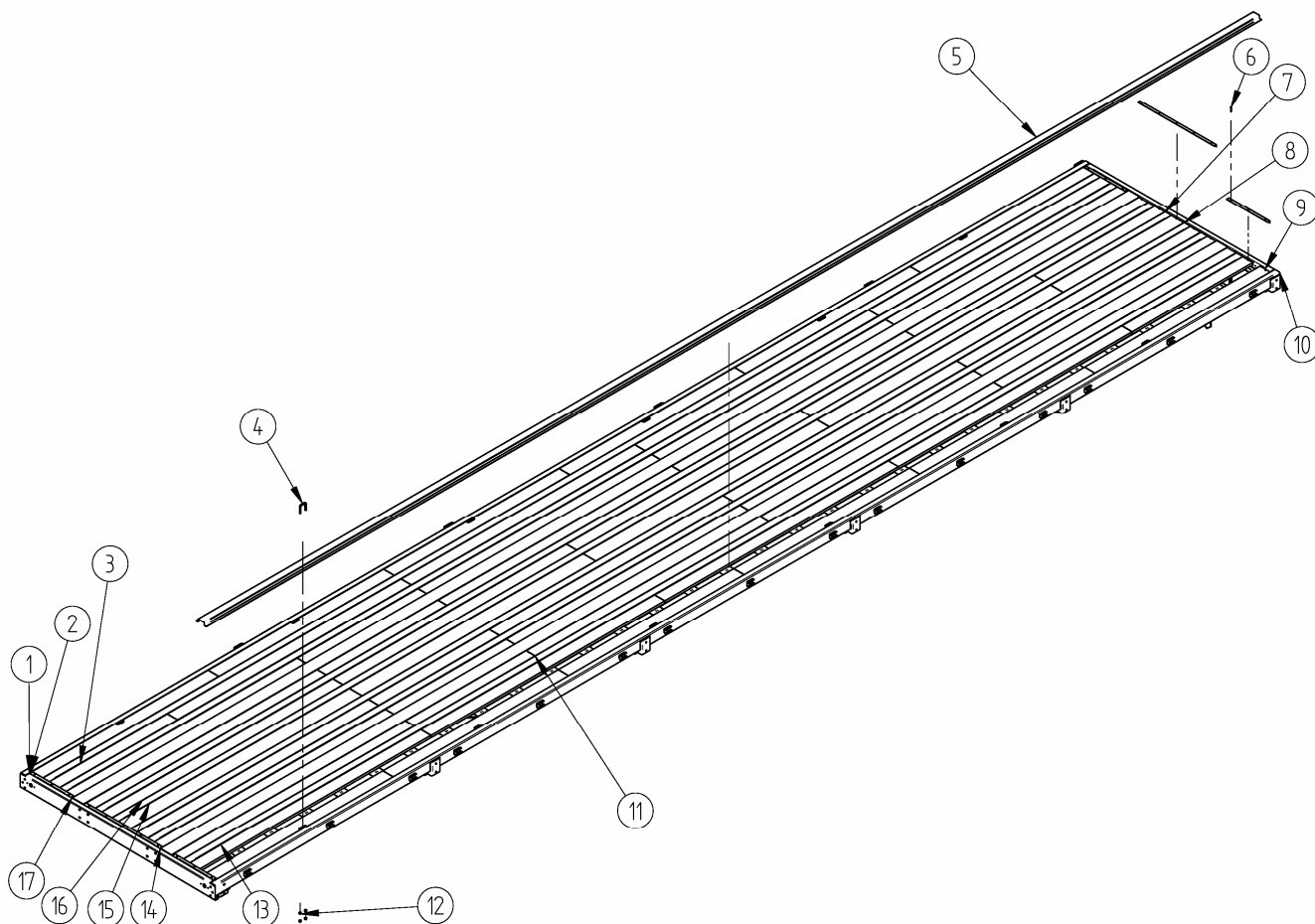


Рисунок 11.– Настил пола (п/п 93272)

Примечание: поз. 1, 2, 3, 5, 6, 7, 8, 9, 10, 11, 13, 14, 15, 16, 17 см. в подгруппе 2801; поз. 4 см. в подгруппе 8502.

10	6	1/61015/11	Гайка М12х1,25	48	
11	12				

Подгруппа 2801. Рама

10	1	9327.002801.482	Профиль продольный настила пола	7	
10	2	9327.002801.477	Доска настила пола средняя №4	4	
10	3	9327.002801.474	Доска настила пола средняя №1	6	
10	4	9327.002801.475	Доска настила пола средняя №2	6	
10	5	9327.002801.476	Доска настила пола средняя №3	4	
10	7	9327.002801.479	Доска настила пола промежуточная №2	12	
10	8	9327.002801.480	Доска настила пола промежуточная №3	8	
10	10	9327.002801.473	Доска настила пола крайняя №2	4	
10	12	9327.002801.472	Доска настила пола крайняя №1	8	
10	13	9327.002801.496	Уголок настила средний	2	
10	14	9327.002801.495	Уголок настила крайний	4	
10	15	9915.002801.620	Винт самонарезающий специальный	238	
11	6			333	
11	9	9328.002801.470-10	Доска настила пола крайняя	10	
11	1	9328.002801.471	Доска настила пола крайняя	2	

11	15	9328.002801.472-10	Доска настила пола средняя №5	4	
11	8	9328.002801.473-10	Доска настила пола средняя №6	1	
11	16	9328.002801.474	Доска настила пола средняя №1	8	
11	13	9328.002801.475-10	Доска настила пола средняя №7	8	
11	7	9328.002801.476	Доска настила пола средняя №3	2	
11	3	9328.002801.477-10	Доска настила пола средняя №4	2	
11	17	9328.002801.478	Доска настила пола промежуточная №1	16	
11	11	9328.002801.480	Доска настила пола промежуточная №3	4	
11	5	9328.002801.482	Профиль продольный настила пола	8	
11	2	9328.002801.495	Уголок настила крайний	4	
11	14	9328.002801.496	Уголок настила средний	2	
10 12	9 4	93271.002801.010 или 93271.002801.010-10	Рама	1	93271(-01) До 1.06.07 г.
10 12	9 4	93271.002801.012 или 93271.002801.012-10	Рама	1	93271(-01) После 1.06.07 г.
11 12	10 4	93272.002801.010 или 93272.002801.010-10	Рама	1	93272(-01) До 1.06.07 г.
11 12	10 4	93272.002801.012 или 93272.002801.012-10	Рама	1	93272(-01) После 1.06.07 г.

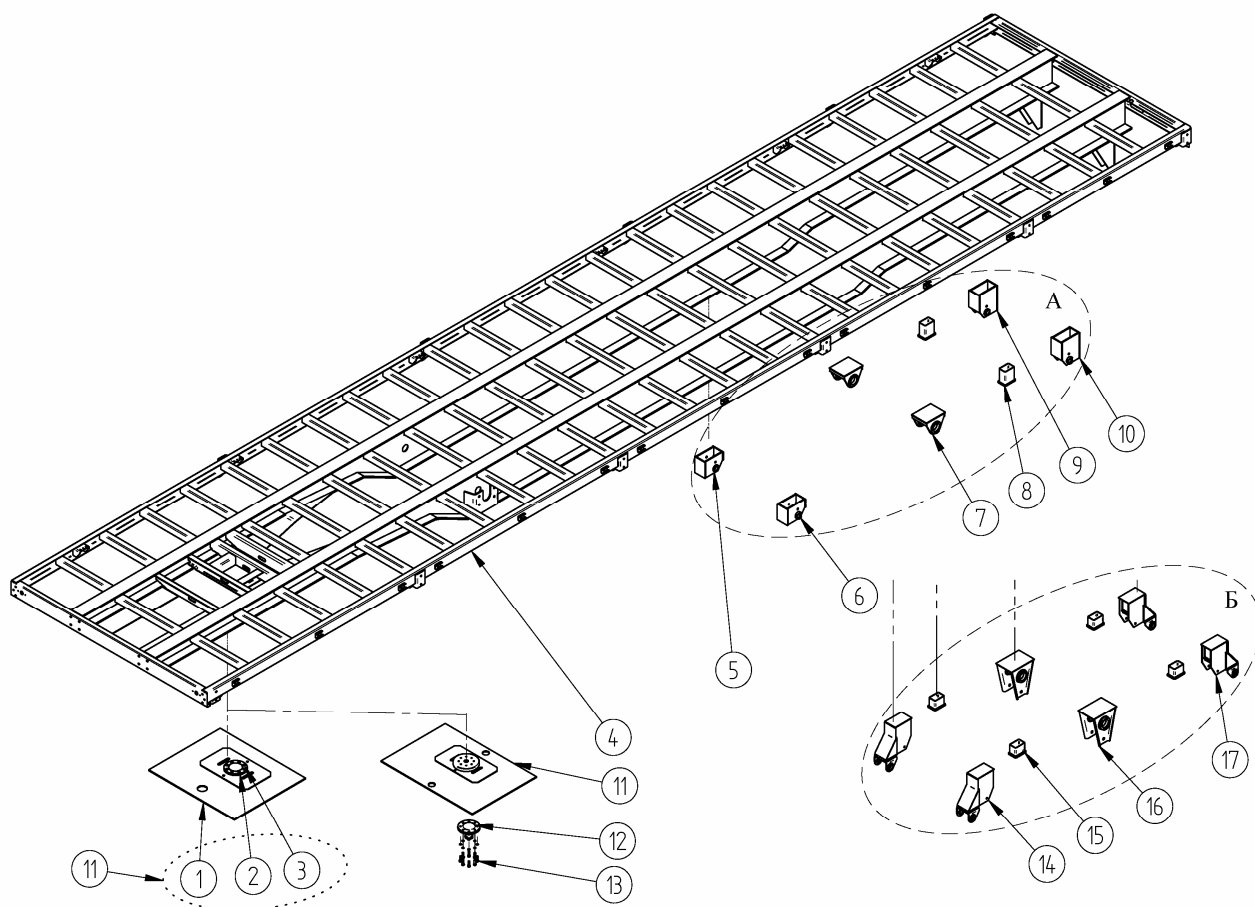


Рисунок 12.– Рама (а – исполнение до 1.06.07 г.; б – исполнение после 1.06.07 г.)

Примечание: поз. 2, 13 см. в подгруппе 2728; поз. 5, 6, 7, 8, 9, 10, 15, 16, 18 см. в подгруппе 2912; поз. 17 см. в подгруппе 2918.

12	11	9327.002801.048	Лист опорный (в сборе со шкворнем)	1	вариант
----	----	-----------------	------------------------------------	---	---------

12	3	257112	Заклепка 14x52	8	
12	1	9327.002801.061	Лист опорный с пластиной	1	
12	12	9328.002801.048-30	Лист опорный	1	Вариант исполнения
12	14	K13943	Болт М14	8	

Подгруппа 2804. Буфер задний

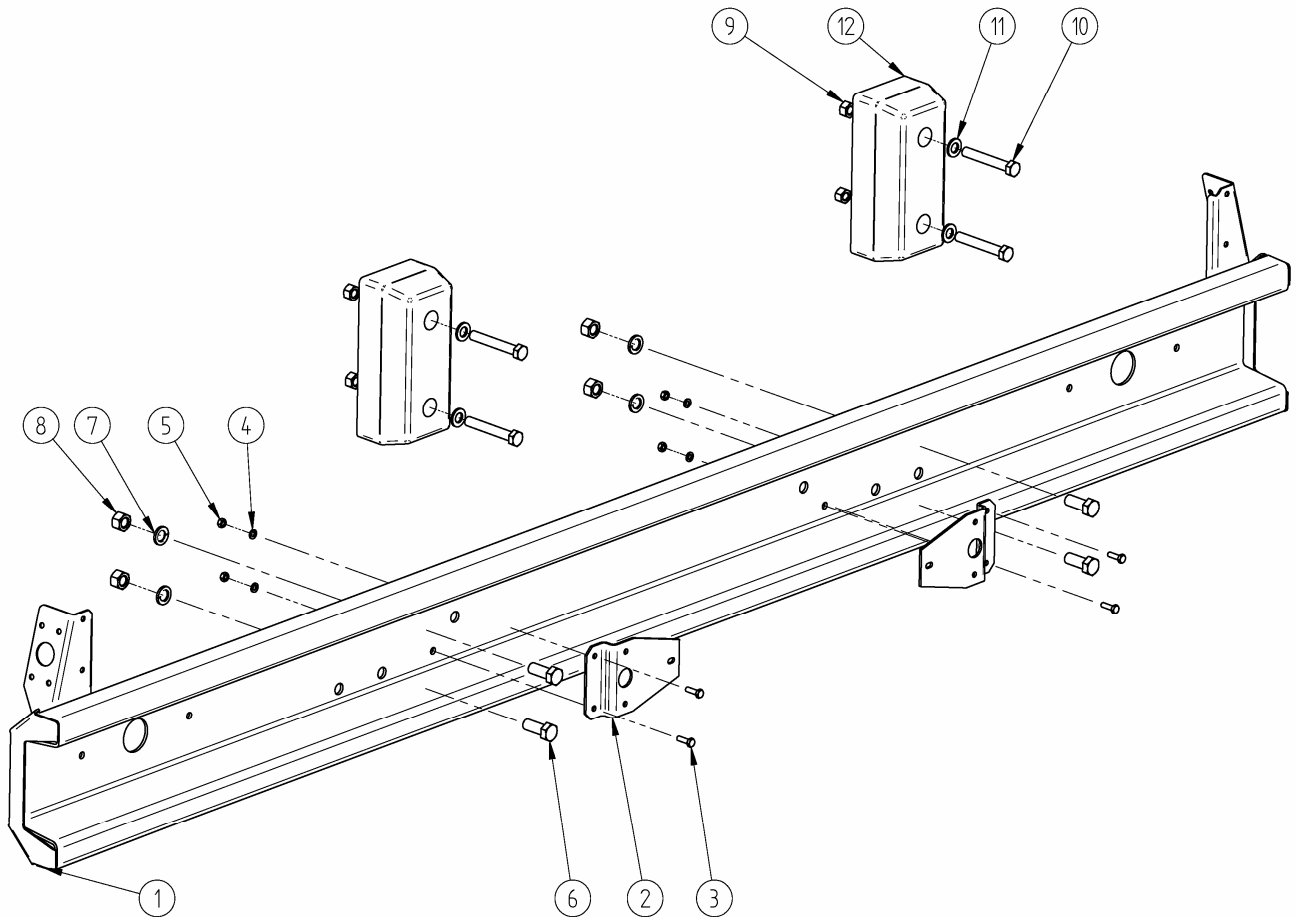


Рисунок 13.– Бампер и буфер задний

Примечание: поз. 2 см. группу 37.

13	1	9328.002804.052-30	Бампер в сборе	1	
13	12	9328.002804.060-10	Буфер	2	*) не устанавливается совместно с задним бортом
13	6	1/14083/21	Болт М14x1,5x35	4	
13	8	1/21640/11	Гайка М14x1,5	4	
13	7	1/05171/70	Шайба пружинная 14	4	
13	3	1/09024/21	Болт М6x20	4	
13	4	1/05164/70	Шайба пружинная 6	4	
13	5	1/58962/11	Гайка М6	4	
13	10	1/55413/21	Болт М12x1,25x75	4	
13	11	1/05200/01	Шайба плоская 12x22	4	

13	9	1/61015/11	Гайка М12х1,25	4	
----	---	------------	----------------	---	--

Подгруппа 2816. Защита боковая

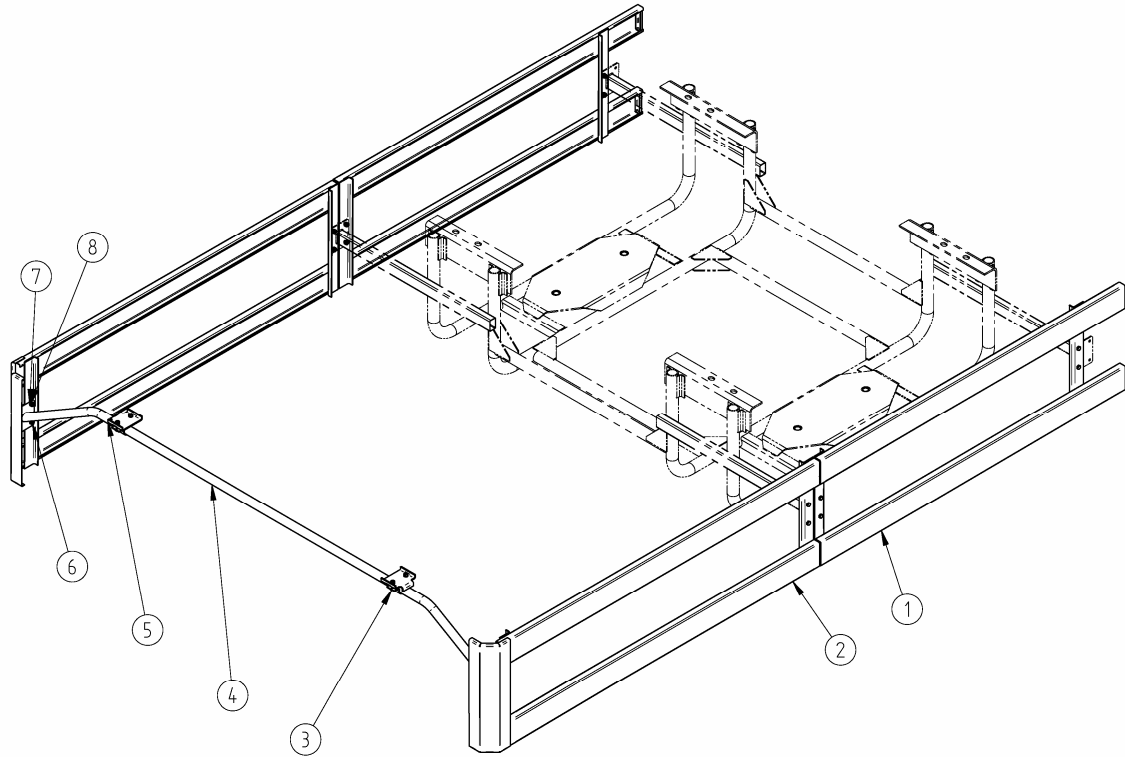


Рисунок 14.— Защита боковая (п/п 93271)

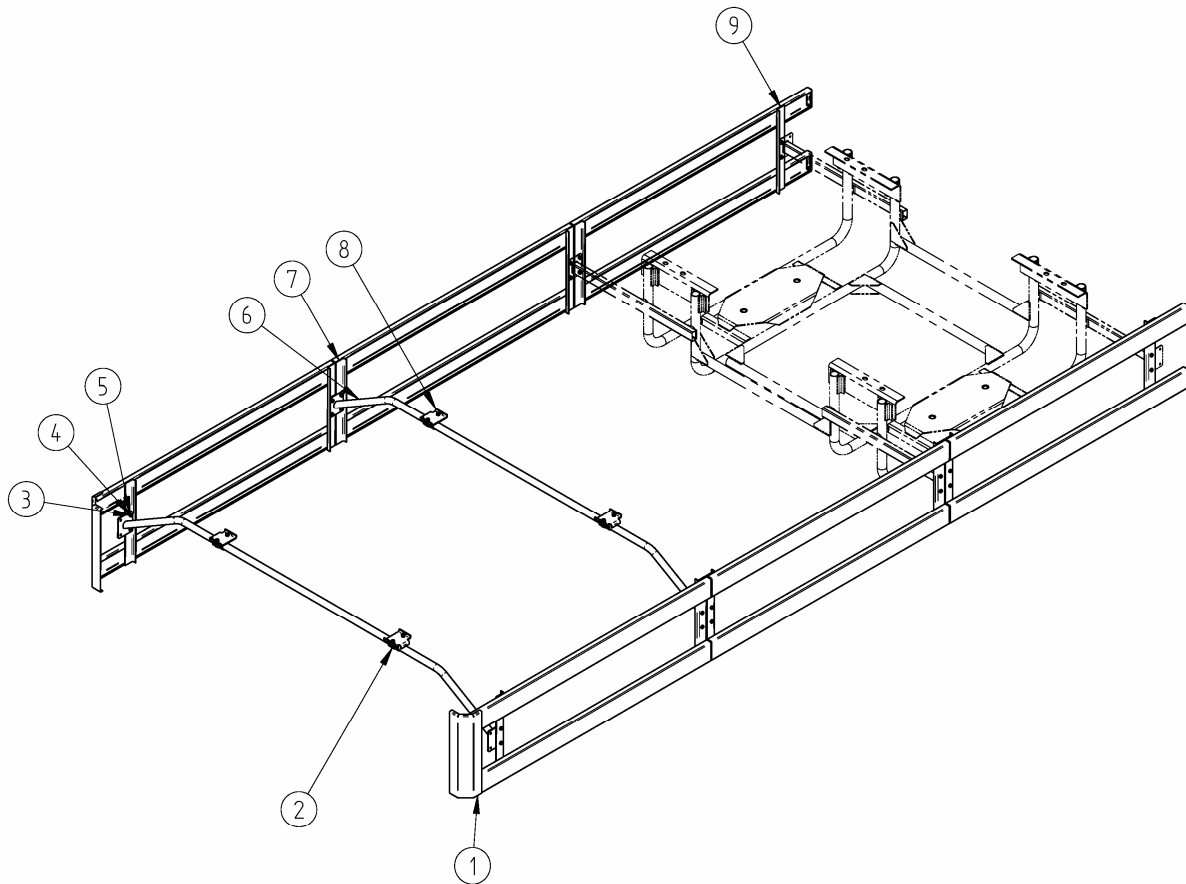


Рисунок 15.— Защита боковая (п/п 93272)

14	1	9327.02816.040	Боковое ограждение запасного	2	
----	---	----------------	------------------------------	---	--

15	9		колеса		
14	2	9908.002816.040-10	Боковое ограждение переднее	2	
14	3	1/60438/21	Болт М8х30	4	
15	2			8	
14	4	9328.02816.030-10	Балка бокового ограждения	1	
14	5	9328.002816.060-10	Прижим	2	
15	8			4	
14	6	1/60434/21	Болт М8х20	16	
15	3			24	
14	7	1/05166/70	Шайба пружинная 8	20	
15	5			32	
14	8	1/61008/11	Гайка М8	20	
15	4			32	
15	1	9327.002816.050-10	Переднее боковое ограждение	2	
15	6	9327.002816.030	Балка бокового ограждения	2	
15	7	9327.002816.060	Среднее боковое ограждение	2	

Группа 29. Подвеска

Подгруппа 2902. Подвеска передняя

16	12	8543-2902487	Втулка стяжной оси	8	
17	5				
16	18	8543-2902486	Стяжная ось	4	
17	6				8
16	33	817-2902624-А	Буфер передней рессоры	4	
17	20				

Подгруппа 2912. Подвеска задняя

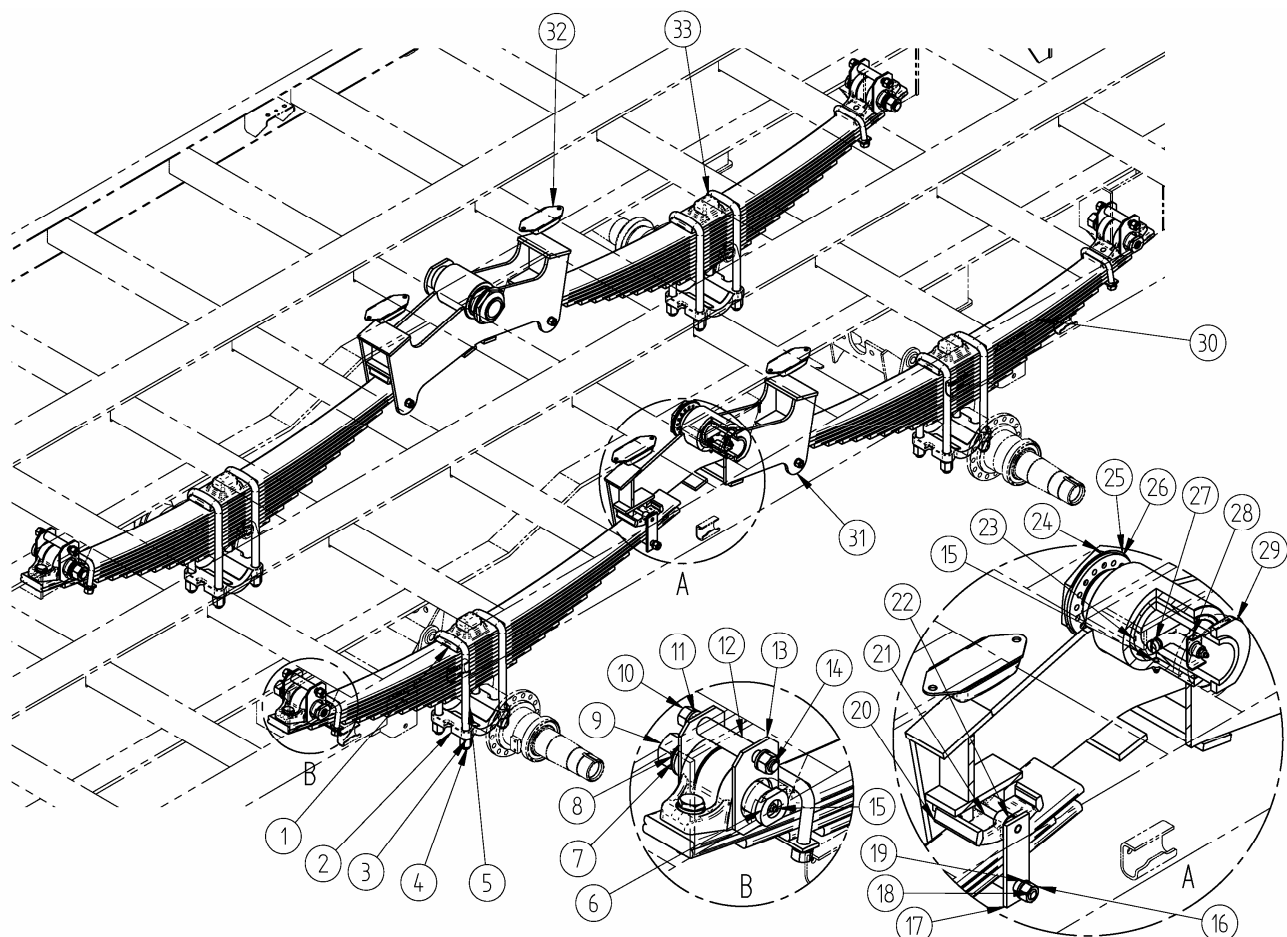


Рисунок 16. – Подвеска (исполнение до 1.06.07 г.)

Примечание: поз. 12, 18, 33 см. подгруппу 2902; поз. 23, 27, 31, 28, 29 см. подгруппу 2918; поз. 24, 25, 26 см. подгруппу 3104.

16	1	8543-2912412	Накладка рессоры	4	
17	19				
16	2	8543-2912418	Подкладка стремянки рессоры	4	
16	3	252142	Шайба 22Г	16	
16	4	8350-2912708	Гайка М22х1,5-6Н	16	
17	14				
16	5	8543-2912408	Стремянка	8	
16	6	9908.002912.478	Палец ушка	4	
16	7	252022	Шайба 27	4	
17	9			8	
16	8	252164	Шайба 27Л	4	
17	10			8	
16	9	853518	Гайка М27х1,5-6Н	4	
17	11			8	
16	10	1/21641/11	Гайка М16х1,5	8	
16	11	1/05172/70	Шайба пружинная 16	8	
16	13	93281.002912.545	Вкладыш	8	
16	14	93281.002912.547	Ось втулки	4	
16	15		Масленка 1.3 ХЛ1	8	
17	13			10	

16	16	1/21640/11	Гайка М14х1,5	8	
17	8			16	
16	17	8543-2912545	Вкладыш	8	
17	1			16	
16	19	1/05171/70	Шайба пружинная 14	8	
17	7			16	
16	20	8350-2912520	Сухарь	4	
17	4			8	
16	21	8543-2912547	Палец сухаря	4	
17	3			8	
16	22	8543-2912546	Втулка пальца сухаря	8	
17	2			16	
16	30	9908.002912.012-01	Рессора	4	
16	32	5320-2912624	Буфер задней рессоры	4	
12	5	9908.002912.440-10	Кронштейн рессоры передний правый	1	
12	6	9908.002912.441-10	Кронштейн рессоры передний левый	1	
12	7	9908.002912.450-10	Кронштейн балансира	2	
12	8	9908.002912.550	Отбойник в сборе	2	
12	9	9908.002912.460-10	Кронштейн рессоры задний правый	1	
12	10	9908.002912.461-10	Кронштейн рессоры задний левый	1	
12	15	9328.002912.331	Кронштейн подвески передний левый	2	
12	16	9328.002912.350	Отбойник	4	
12	18	9328.002912.330	Кронштейн подвески передний правый	2	

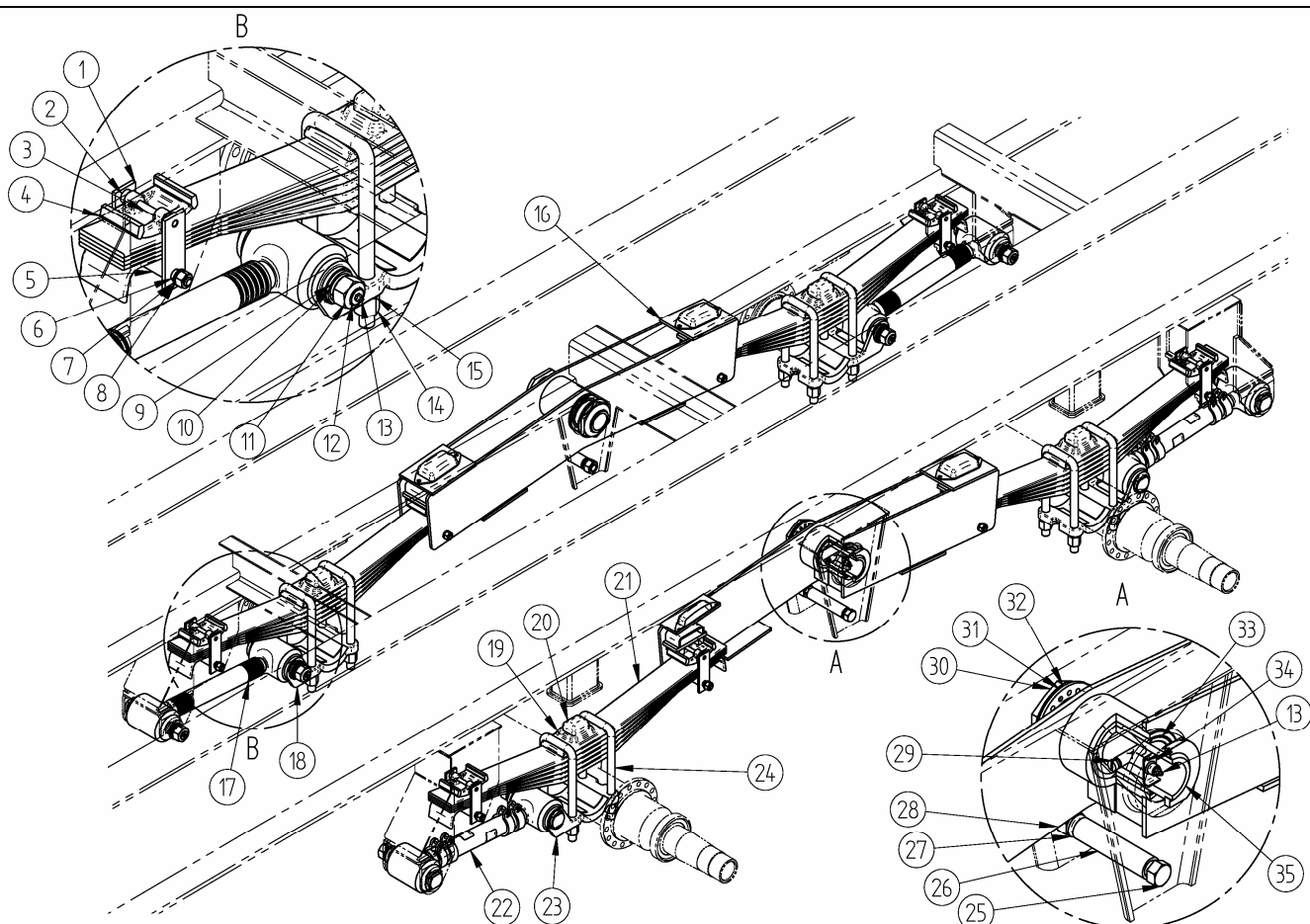


Рисунок 17. – Подвеска рессорная балансирующая (исполнение после 1.06.07 г.)

Примечание: поз. 6, 5, 20 см. подгруппу 2902; поз. 16, 35, 34, 33, 29, 25, 26 см. подгруппу 2918; поз. 22, 17 см. подгруппу 2919; поз. 30, 31, 32 см. подгруппу 3104.

17	21	9911.002912.012-10	Рессора задняя	4	
17	24	ТЦ16-2912408	Стремянка рессоры	8	
17	18	93272.002912.418	Накладка стремянок рессоры правая	2	
17	23	93272.002912.419	Накладка стремянок рессоры левая	2	
17	12	9328.002912.479	Палец штанги	8	
17	28	1/21644/11	Гайка М22х1,5	2	
17	15, 27	1/05175/70	Шайба пружинная 22	18	

Подгруппа 2916. Стабилизатор поперечной устойчивости задний

3	5	9908.002916.030	Кронштейн стабилизатора	8	
4					
3	4	9908.002916.033	Ребро	4	
4				8	
3	7	9908.002916.034	Пластина	4	
18	11	9340.002916.056	Болт	8	
18	9	941-2916020	Рычаг в сборе	4	
18	10	941-2916022-01	Рычаг	4	
18	1	941-2916029	Втулка	8	
18	4	941-2916027-01	Крышка	4	
18	2	9908.002916.014	Вал стабилизатора в сборе	2	

18	3	9908.002916.016	Вал стабилизатора	2	
18	5	941-2916050-01	Вкладыш	8	
18	8	1/05174/70	Шайба пружинная 20	8	
18	7	1/07231/11	Гайка М20х1,5	8	
18	6	1/07378/01	Шплинт разводной 4х40	8	
18	12	1/05171/70	Шайба пружинная 12	16	
18	13	1/55406/21	Болт М12х1,25х40	16	

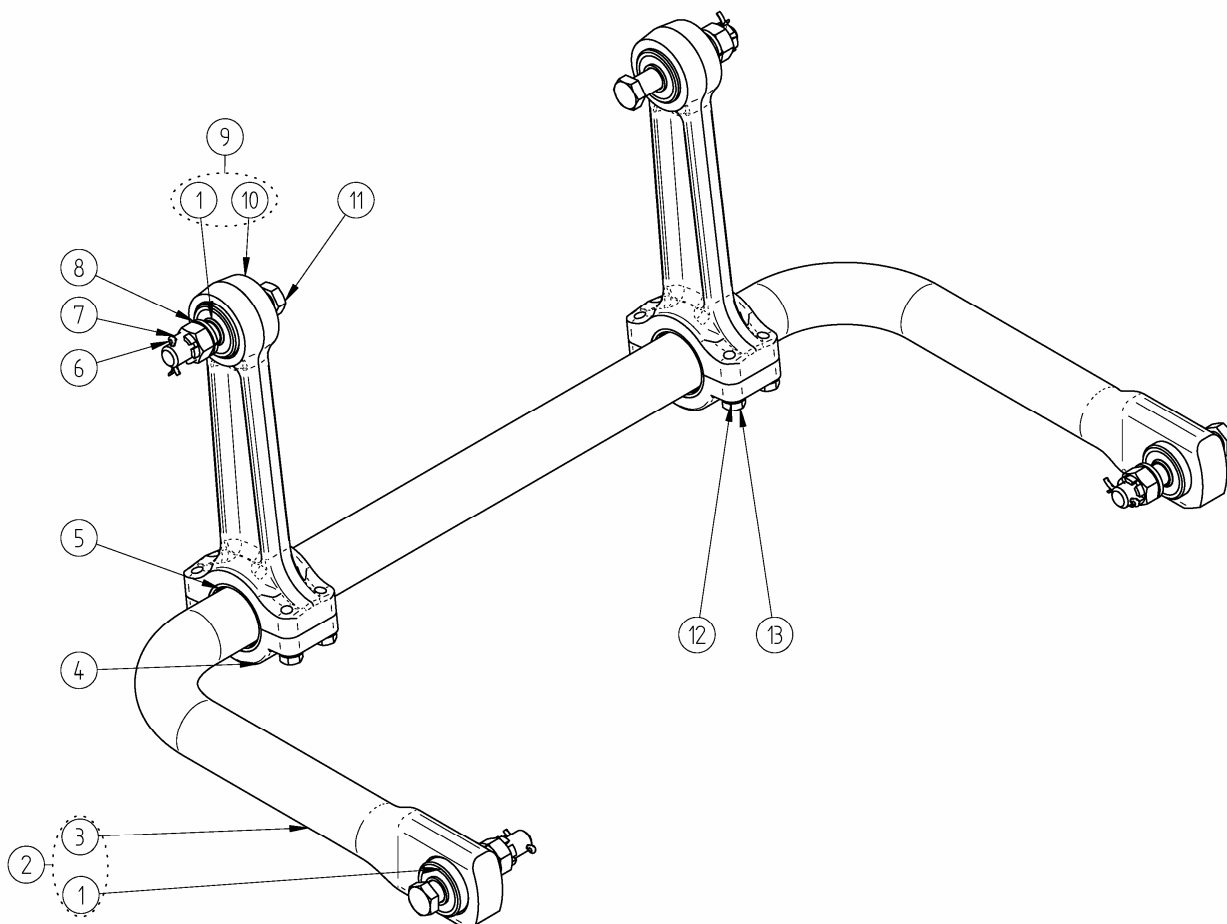


Рисунок 18. – Стабилизатор поперечной устойчивости

Подгруппа 2918. Балансиры задней подвески

16	23	9908.002918.012 (или 9908.002918.012-01)	Втулка	2 (4)	
17	33				
16	27	9908.002918.036	Винт смазки оси балансира	4	
17	29				
16	28	9908.002918.040	Тройник смазки	2	
17	34				
16	29	9908.002918.030	Ось балансира	2	
17	35				
16	31	9908.002918.020-01	Балансир задней подвески	2	
17	16	9908.002918.020-10	Балансир подвески	2	
17	25	9328.002918.082	Болт стяжной	2	
17	26	9328.002918.084	Втулка распорная	2	
12	17	9928.002908.060	Кронштейн балансира	2	

Подгруппа 2919. Штанги реактивные задней подвески

17	22	5270-2919015	Штанга подвески регулируемая	2	
17	17	5285-2919012	Штанга подвески нерегулируемая	2	