



**«Автоприцеп-КамАЗ»**

**КАТАЛОГ  
деталей и узлов  
прицепа  
СЗАП-8305  
(83053)  
и его модификаций**

# 1 часть

## *Правила пользования каталогом.*

Каталог узлов и деталей составлен на основании действующей на **01.01.07** г. технической документации и охватывает всю номенклатуру деталей, которые могут потребоваться при эксплуатации и ремонте прицепа модели **8305 (83053)**.

Каталог состоит из следующих разделов:

- 1. Техническая характеристика прицепа мод. 8305 (83053).**
- 2. Указатель групп и подгрупп.**
- 3. Указатель покупных деталей.**
- 4. Указатель нормализованных деталей.**
- 5. Узлы и детали.**
- 6. Покупные детали и узлы.**
- 7. Нормализованные детали.**
- 8. Номерной указатель.**

В разделе «**Указатель групп и подгрупп**» приведен порядок расположения каждой сборочной единицы и её принадлежность к определенной группе или подгруппе. Ознакомление с указателем групп и подгрупп облегчает последующую работу с каталогом

В разделе «**Указатель покупных деталей**» указана страница, на которой можно найти ту или иную покупную деталь.

В разделе «**Указатель нормализованных деталей**» указана страница, на которой можно найти нужную нормализованную деталь.

В разделе «**Узлы и детали**» даны номера деталей, наименование, количество деталей на подгруппу, номер рисунка данной подгруппы или узла и номер позиции детали на рисунке. Кроме этого, в примечании даны указания о совместной применяемости или возможной замене.

Все узлы и детали, объединенные в группы и подгруппы по функциональному признаку, расположены в порядке возрастания номеров.

Узлы и детали обозначены по единой семизначной системе нумерации, за исключением нормализованных, покупных и заимствованных узлов и деталей. По этой системе номер узла или детали, например **830537-2801010**, состоит из следующих элементов:

**83053** – первые четыре или пять цифр, отделяемые дефисом от семизначного номера детали (узла), обозначают индекс модели или модификации изделия;

**7** – шестая цифра, отделяемая дефисом от семизначного номера детали (узла), указывают на климатическое или экспортное исполнение (**0** – для умеренного климата (не указывается в обозначении); **6** – экспортное исполнение; **7** – для тропического климата и т.д.);

**28** – первые две цифры семизначного номера детали (узла) обозначают номер группы «Рама в сборе»;

**01** – третья и четвертая цифры семизначного номера детали (узла) обозначают номер подгруппы «Детали рамы»;

**035** – пятая, шестая и седьмая цифры семизначного номера детали (узла) обозначают порядковый номер детали (узла).

Цифровые индексы **01, 02, 03** и т.д., например **8305-2801036-01**, стоящие после номера детали (узла) через дефис, указывают, что деталь (узел) в процессе производства подвергалась изменению, но взаимозаменяема с первоначальной деталью (без индекса) и между собой.

Индексы **10, 11, 12** и т.д., стоящие после номера детали (узла) через дефис, обозначают, что эти детали (узлы) взаимозаменяемы между собой в пределах диапазона **10 – 19**, но не взаимозаменяемы с первоначальной деталью (узлом), имеющей номер без индекса, или с деталями (узлами), имеющими индексы в пределах первого или других десятков. Цифровые индексы в диапазонах следующих десятков имеют такое же значение.

Детали и узлы смежных производителей в каталоге даются с номерами (обозначением) изготовителя.

Заемствованные узлы и детали с других изделий ОАО «Автоприцеп- КАМАЗ» могут иметь обозначение по девятизначной системе нумерации. По этой системе номер детали (узла), например **9340.002806.016**, состоит из следующих элементов:

**9340** – цифры, отделённые точкой от девятизначного номера детали (узла), обозначают индекс модели или модификации;

**0** – вторая цифра девятизначного номера детали (узла) указывают на климатические или экспортное исполнение (**0** – для умеренного климата; **6** – экспортное исполнение; **7** – для тропического климата и т.д.);

**28** – третья и четвертая цифры девятизначного номера детали (узла) обозначают номер группы «Рама в сборе»;

**06** – пятая и шестая цифры девятизначного номера детали (узла) обозначают номер подгруппы «Крюки или проушины буксирные»;

**016** – последние три цифры девятизначного номера, отделенные от предыдущих цифр точкой, обозначают порядковый номер детали.

Значение цифровых индексов, стоящих после номера детали (узла) через дефис, например, **01, 12, 22** и др., рассматривались выше.

Каталог снабжен иллюстрациями, на которых детали (узлы) изображены в изометрии. Чтобы найти номер нужной детали (узла), следует по её функциональной принадлежности определить (по указателю групп и подгрупп), к какой подгруппе она относится и страницу этой подгруппы. В разделе «**Узлы и детали**» на рисунке, относящемся к данной группе или подгруппе, найти деталь (узел) по внешнему виду и месту её расположения в узле, а затем по номеру рисунка и номеру позиции найти строку в тексте, где помещены обозначение и наименование данной детали (узла).

В разделе «**Покупные изделия и узлы**» указаны детали и узлы, которые ОАО "Автоприцеп-КамАЗ" не изготавливаются, а применяются на прицепе мод. **8305 (83053)** и его модификациях в готовом виде. В раздел включены как типовые детали и узлы (подшипники, манжеты, шланги и т.д.), так и детали и узлы подвески, тормозной системы, электрооборудования, колеса, шины и некоторые другие. В этом разделе указано, в каких подгруппах и в каком количестве они применяются, а также, в случае необходимости, указаны аналоги других производителей, на которые допускается замена.

В разделе «**Нормализованные детали**» помещены таблицы типовых нормализованных деталей, применяемых на прицепе мод. **8357** и его модификациях, в которых указаны номер детали, основные размеры, количество на полуприцеп, где применяется. Нормализованные детали расположены по группам и типам в порядке возрастания номеров.

В разделе «**Номерной указатель деталей**» перечислены в порядке возрастания подгрупп номера деталей прицепа (кроме нормализованных деталей), указаны количество деталей на прицеп и номера подгрупп, где применяется данная деталь.

## ***1. Технические характеристики.***

Прицеп мод. **8305 (83053)** и его модификации – прицеп общетранспортного назначения, предназначенный для перевозки различных, как затаренных, так и незатаренных, грузов, за исключением сыпучих, загруженных навалом.

### Общие данные.

Модель (модификация)	<b>8305</b>	<b>83053</b>
Масса снаряженного прицепа, кг	4500	5000
Полная масса прицепа, кг	18000	21000
Размеры прицепа, мм		
• длина	10287	10287
• ширина	2550	2550
• высота (без тента)	2057 (1924)	2057 (1924)
• высота (с тентом)		
• высота погрузочная		
Колея колес, мм	2000	1850
Количество осей	3	3
Дорожный просвет, мм	350	378
База, мм	4327	4327
Распределение нагрузки по осям прицепа полной массой, кг:		
• на переднюю ось	6000	7000
• на заднюю ось	6000	7000
Внутренние размеры платформы, мм		
• длина	8150	8150
• ширина	2480	2480
• высота (без тента)	760 (625)	670 (625)
• высота (под тентом)	2510	2510
Внутренний объем платформы, м <sup>3</sup>		
• без тента	15,4	15,4
• с тентом	50,7	50,7
Количество размещаемых европоддонов (800x1200), шт	10	10

### Ходовая часть

Модель	8305	83053
Подвеска передняя	Зависимая, рессорная	
Подвеска задняя	Зависимая, рессорная, балансирующая	
Колеса	8,5В-20 (дисковые)	7,0-20 (дисковые или бездисковые)
Шины	11.00R20 радиальные, камерные	9.00R20 радиальные, камерные

### Тормозная система.

Рабочая тормозная система: - привод тормозов - тормозные механизмы	<b>Пневматический, одноконтурный, двухпроводный с регулятором тормозных сил Барабанные</b>
Стояночная тормозная система: - привод	<b>Механический, на тормозные механизмы задней оси через пружинные энергоаккумуляторы тормозных камер рабочей тормозной системы.</b>

### Электрооборудование.

Однопроводная система постоянного тока напряжением 24 В.

### Дополнительное оборудование.

Прицеп мод. **8305 (83053)** по заказу могут комплектоваться антиблокировочной системой (АБС) тормозов производства фирмы «WABCO» (Германия).

По индивидуальному заказу на прицеп мод. **8305 (83053)** могут устанавливаться оси производства фирмы «L1» (КНР).

## 2. Указатель групп и подгрупп.

Группа	Подгруппа	Наименование	Стр.
<b>00</b>		<b><u>Прицеп (полуприцеп).</u></b>	
	0000	Прицеп (полуприцеп) в сборе.	
	0001	Шасси прицепа (полуприцепа) в сборе.	
<b>24</b>		<b><u>Мост задний.</u></b>	<b>8</b>
	2401	Кожухи полуосей заднего моста	<b>8</b>
	2403	Полуоси заднего моста	<b>8</b>
	2410	Ось прицепа задняя.	<b>8</b>
<b>25</b>		<b><u>Мост средний.</u></b>	<b>13</b>
	2510	Ось прицепа средняя.	<b>13</b>
<b>27</b>		<b><u>Устройство седельно-сцепное, тягово-сцепное и опорно-погрузочное.</u></b>	<b>13</b>
	2704	Устройство опорно-поворотное.	<b>13</b>
	2705	Механизм стопорный поворотного устройства.	<b>14</b>
	2707	Устройство тягово-сцепное (прибор буксирный).	<b>14</b>
<b>28</b>		<b><u>Рама.</u></b>	<b>15</b>
	2800	Рама в сборе (с настилом).	<b>15</b>
	2801	Рама.	<b>16</b>
	2804	Буфер задний.	<b>17</b>
	2806	Крюки буксирные, проушины.	
	2816	Защита боковая.	<b>18</b>
<b>29</b>		<b><u>Подвеска.</u></b>	<b>18</b>
	2902	Подвеска передняя.	<b>18</b>
	2912	Подвеска задняя.	<b>20</b>
	2913	Рессоры задние дополнительные.	<b>22</b>
	2918	Балансиры задней подвески.	<b>22</b>
	2919	Штанги реактивные задней подвески.	<b>22</b>
<b>30</b>		<b><u>Ось передняя.</u></b>	<b>22</b>
	3000	Ось передняя в сборе.	<b>22</b>
	3001	Ось передняя и поворотные кулаки	<b>23</b>
<b>31</b>		<b><u>Колеса.</u></b>	<b>23</b>
	3101	Колеса.	<b>23</b>

	3103	Ступицы передних колес.	23
	3104	Ступицы задних колес.	23
	3105	Держатель запасного колеса.	24
<b>35</b>		<b><u>Тормоза.</u></b>	<b>25</b>
	3500	Тормоза.	
	3501	Тормоза рабочие передние и тормозные барабаны.	
	3502	Тормоза рабочие задние и тормозные барабаны.	
	3506	Трубопроводы.	
	3511	Фильтры пневмотормозов.	
	3512	Регулятор давления пневмотормозов.	
	3513	Баллоны (ресивер).	
	3515	Аппаратура контрольно-предохранительная.	
	3518	Клапан ускорительный.	
	3519	Камеры тормозные пневматические.	
	3520	Кран разобщительный.	
	3521	Головка соединительная пневмотормозов.	
	3531	Воздухораспределитель тормозов прицепа.	
	3533	Регулятор тормозного момента пневматических систем.	
	3541	Привод механизма управления задними тормозами электрический.	
<b>37</b>		<b><u>Электрооборудование.</u></b>	<b>27</b>
	3700	Электрооборудование.	
	3716	Фонари задние.	
	3717	Фонарь освещения номерного знака.	
	3723	Соединители электропроводов.	
	3724	Электропровода.	
	3731	Указатели габарита и бортовые огни.	
<b>39</b>		<b><u>Инструмент и принадлежности.</u></b>	
	3904	Таблички заводские (фирменные).	
	3907	Трос буксирный (страховочный).	
<b>63</b>		<b><u>Дверь задка.</u></b>	<b>31</b>
	6300	Дверь задка в сборе.	<b>31</b>
	6301	Дверь задка (каркас, панели).	

	6305	Замок и ручки двери задка.	<b>31</b>
	6306	Навеска двери задка.	
	6307	Уплотнители двери задка.	<b>31</b>
	6308	Механизм открывания дверей задка.	
<b>82</b>		<b><u>Принадлежности (кузова).</u></b>	
	8208	Отражатели света (катафоты).	
<b>84</b>		<b><u>Оперение.</u></b>	<b>31</b>
	8400	Оперение.	
	8403	Крылья (брызговики).	<b>31</b>
	8404	Установка крыльев (задних).	<b>31</b>
<b>85</b>		<b><u>Платформа.</u></b>	<b>33</b>
	8500	Платформа в сборе.	<b>33</b>
	8502	Борт платформы боковой (и надставной).	<b>35</b>
	8503	Борт платформы задний (и надставной)	<b>35</b>
	8504	Борт платформы передний (и надставной).	<b>35</b>
	8505	Запоры бортов.	<b>36</b>
	8508	Тент платформы.	<b>36</b>

### ***3. Указатель покупных деталей.***

№ п/п	Наименование	Стр.	Примечание
1	Подшипники	<b>37</b>	
2	Манжеты	<b>38</b>	
3	Шланги	<b>38</b>	
4	Тормозная аппаратура	<b>38</b>	
5	Шины и колеса	<b>39</b>	
6	Изделия электрооборудования	<b>39</b>	
8	Аппаратура АБС	<b>39</b>	
9	Подвеска	<b>40</b>	
10	Крылья	<b>40</b>	

### ***4. Указатель нормализованных деталей.***

№ п/п	Наименование	Стр.	Примечание
1	Болты	<b>40</b>	
2	Винты	<b>41</b>	
3	Гайки	<b>41</b>	
4	Шайбы	<b>42</b>	
5	Заклепки	<b>43</b>	
6	Шплинты	<b>43</b>	
7	Шпонки	<b>43</b>	
8	Пальцы	<b>43</b>	

9	Пресс-маслёнки	44	
10	Кольца и прокладки	44	

## *5. Узлы и детали*

Рисунок	Позиция	№ детали	Наименование	Количество	Примечание
1	2	3	4	5	6

### *Группа 24. Мост задний*

#### *Подгруппа 2401. Кожухи полуосей заднего моста*

5	8	8350-2401091-10	Кольцо внутреннего сальника ступицы колеса	6	
---	---	-----------------	--	---	--

#### *Подгруппа 2403. Полуоси заднего моста*

3 4	49	8350-2403048	Прокладка крышки ступицы	2*	*) кол. на одну ось
--------	----	--------------	--------------------------	----	---------------------

#### *Подгруппа 2410. Ось прицепа задняя*

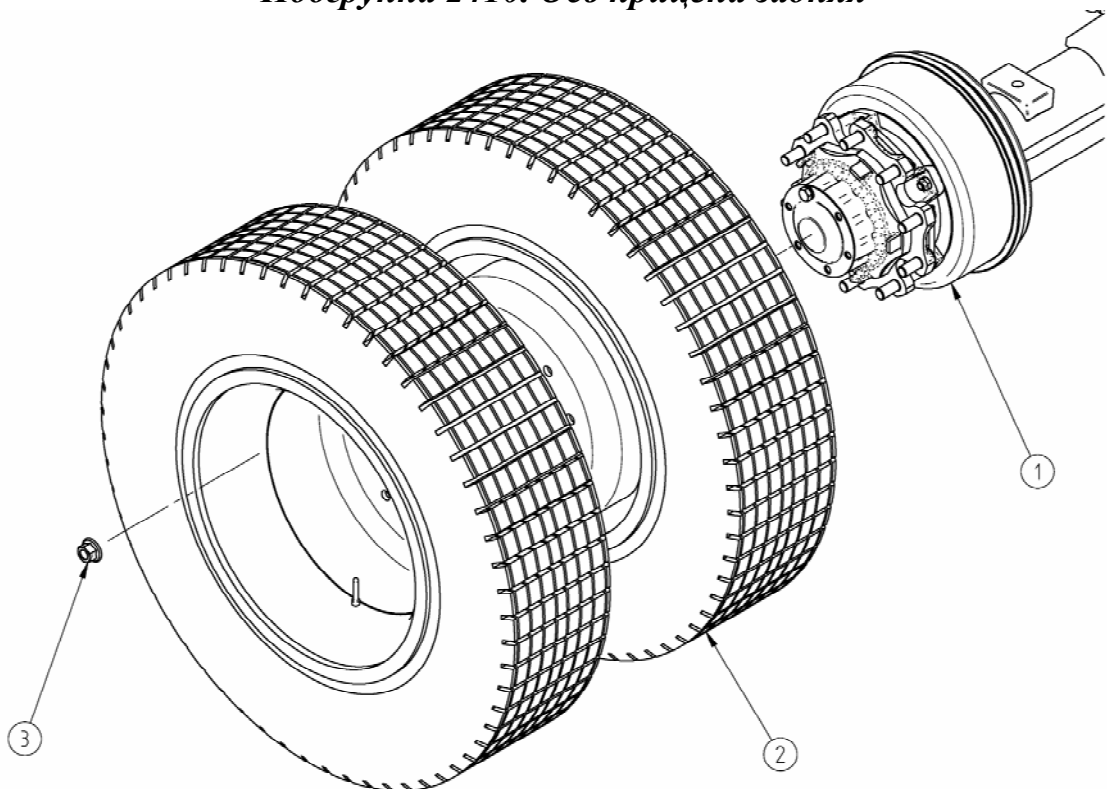


Рисунок 1. – Ось с колесами и тормозами  
Примечание: поз. 1 см в подгруппе 2410, 2510, 3000;  
поз. 2, 3 см. в подгруппе 3101



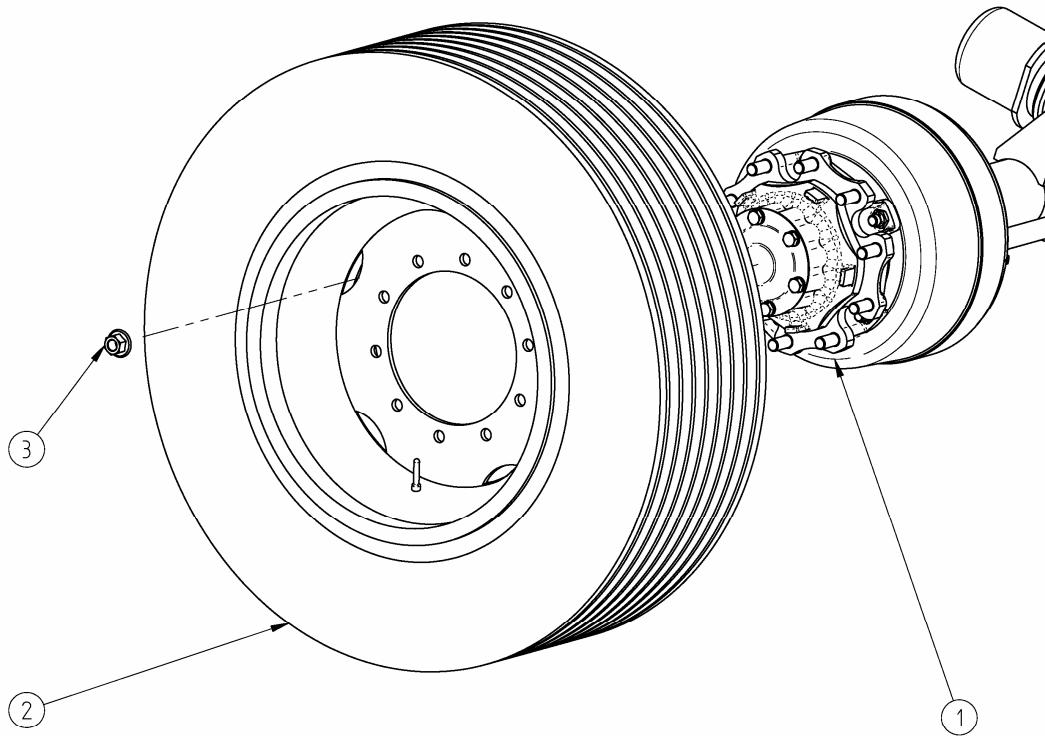


Рисунок 2. – Ось с колесами и тормозами  
 Примечание: поз. 1 см в подгруппе 2410, 2510, 3000;  
 поз. 2, 3 см. в подгруппе 3101

1	1	83053-2410006	Ось задняя со ступицами и тормозами (длинный разжимной кулак)	1	Задняя ось 83053
2	1	8305-2410006-30	Ось задняя со ступицами и тормозами (длинный разжимной кулак)	1	Задняя ось 8305

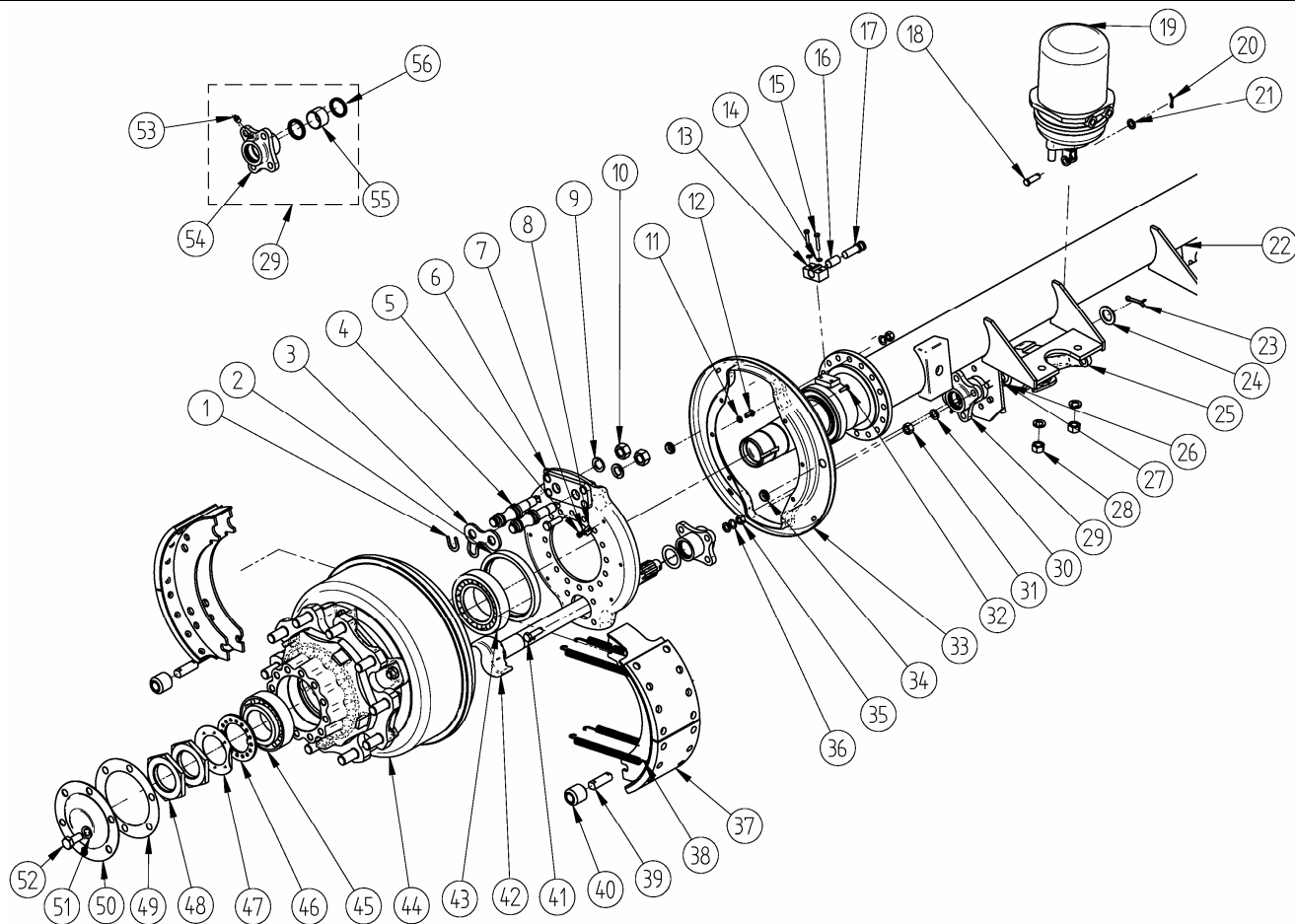


Рисунок 3— Ось задняя (длинный разжимной кулак)

Примечание: поз. 49 см. в подгруппе 2403; поз. 22 см. в подгруппах 2410 и 2510;  
 поз. 44, 46, 47, 48, 50 см. в подгруппе 3104;  
 поз. 1, 3, 4, 6, 13, 16, 17, 19, 24, 25, 26, 29, 33, 37, 38, 39, 40, 42, 54, 55, 56, см. в группе 35;  
 поз. 8, 34 см. в группе 37

3	43	864733	Подшипник 7517а	2*	*) кол. на одну ось
4					
3	45	853957	Подшипник 7815	2*	*) кол. на одну ось
4					
3	2	864129-02	Манжета	2*	*) кол. на одну ось
4					
3	22	8357- 2410010-10	Балка задней оси	1	Передняя ось 83053 после 1.09.2006 г.
5	2				
3	22	83053-2410010	Балка задней оси	1	Задняя ось 83053
5	2				
3	22	8305-2410010-30	Балка задней оси	1	Задняя ось 8305
5	2				
3	32	1/09024/21	Болт М6х20	2*	*) кол. на одну ось
3	15	1/09030/21	Болт М6х35	4*	*) кол. на одну ось
3	12	1/60431/21	Болт М8х14	10*	*) кол. на одну ось
3	41	1/55406/21	Болт М12х1,25х40	20*	*) кол. на одну ось
3	27	1/12559/21	Болт М14х1,5х40	8*	*) кол. на одну ось
3	52	1/13762/21	Болт М16х1,5х35	12*	*) кол. на одну ось
3	5	1/58962/11	Гайка М6	2*	*) кол. на одну ось

3	35	1/61015/11	Гайка М12х1,25	40*	*) кол. на одну ось
3	31	1/21640/11	Гайка М14х1,5	8*	*) кол. на одну ось
3	28	1/21641/11	Гайка М16х1,5	4*	*) кол. на одну ось
3	10	250640	Гайка М20х1,5-6Н	4*	*) кол. на одну ось
3	18	260088	Палец 12х38.016	2*	*) кол. на одну ось
3	7, 14	1/05164/70	Шайба пружинная 6	6*	*) кол. на одну ось
3	11	1/05166/70	Шайба пружинная 8	10*	*) кол. на одну ось
3	21	1/05200/01	Шайба плоская 12х22	10*	*) кол. на одну ось
3	36	1/05170/70	Шайба пружинная 12	40*	*) кол. на одну ось
3	30	1/05171/70	Шайба пружинная 14	8*	*) кол. на одну ось
3	51	1/05172/70	Шайба пружинная 16	16*	*) кол. на одну ось
3	9	1/05174/70	Шайба пружинная 20	4*	*) кол. на одну ось
3	20	1/07969/01	Шплинт разводной 4х25	2*	*) кол. на одну ось
3	23	1/07983/01	Шплинт разводной 6х40	2*	*) кол. на одну ось

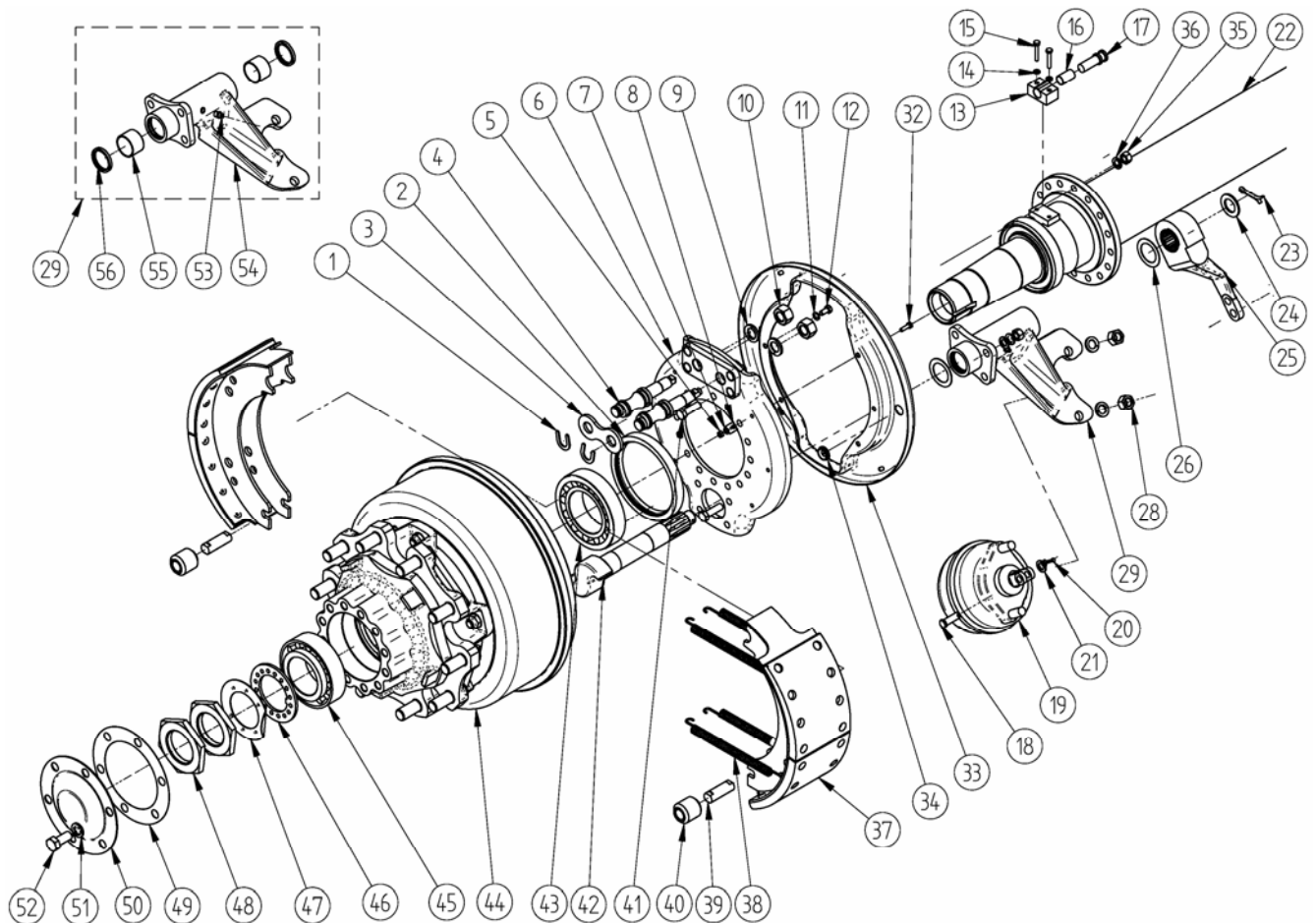


Рисунок 4 – Ось передняя (короткий разжимной кулак)

Примечание: поз. 49 см. в подгруппе 2403;

поз. 22 см. в подгруппе 3001;

поз. 44, 46, 47, 48, 50 см. в подгруппе 3104;

поз. 1, 3, 4, 6, 13, 16, 17, 19, 24, 25, 26, 29, 33, 37, 38, 39, 40, 42, 54, 55, 56, 57 см. в группе 35;

поз. 8, 34 см. в группе 37

4	32	1/09024/21	Болт М6х20	2*	*) кол. на одну ось
---	----	------------	------------	----	---------------------

4	15	1/09030/21	Болт М6х35	4*	*) кол. на одну ось
4	12	1/60431/21	Болт М8х14	10*	*) кол. на одну ось
4	41	1/55406/21	Болт М12х1,25х40	40*	*) кол. на одну ось
4	52	1/13762/21	Болт М16х1,5х35	12*	*) кол. на одну ось
4	5	1/58962/11	Гайка М6	2*	*) кол. на одну ось
4	35	1/61015/11	Гайка М12х1,25	40*	*) кол. на одну ось
4	28	1/21641/11	Гайка М16х1,5	4*	*) кол. на одну ось
4	10	250640	Гайка М20х1,5-6Н	4*	*) кол. на одну ось
4	18	260088	Палец 12х38.016	2*	*) кол. на одну ось
4	7, 14	1/05164/70	Шайба пружинная 6	6*	*) кол. на одну ось
4	11	1/05166/70	Шайба пружинная 8	10*	*) кол. на одну ось
4	21	1/05200/01	Шайба плоская 12х22	10*	*) кол. на одну ось
4	36	1/05170/70	Шайба пружинная 12	40*	*) кол. на одну ось
4	51	1/05172/70	Шайба пружинная 16	16*	*) кол. на одну ось
4	9	1/05174/70	Шайба пружинная 20	4*	*) кол. на одну ось
4	20	1/07969/01	Шплинт разводной 4х25	2*	*) кол. на одну ось
4	23	1/07983/01	Шплинт разводной 6х40	2*	*) кол. на одну ось

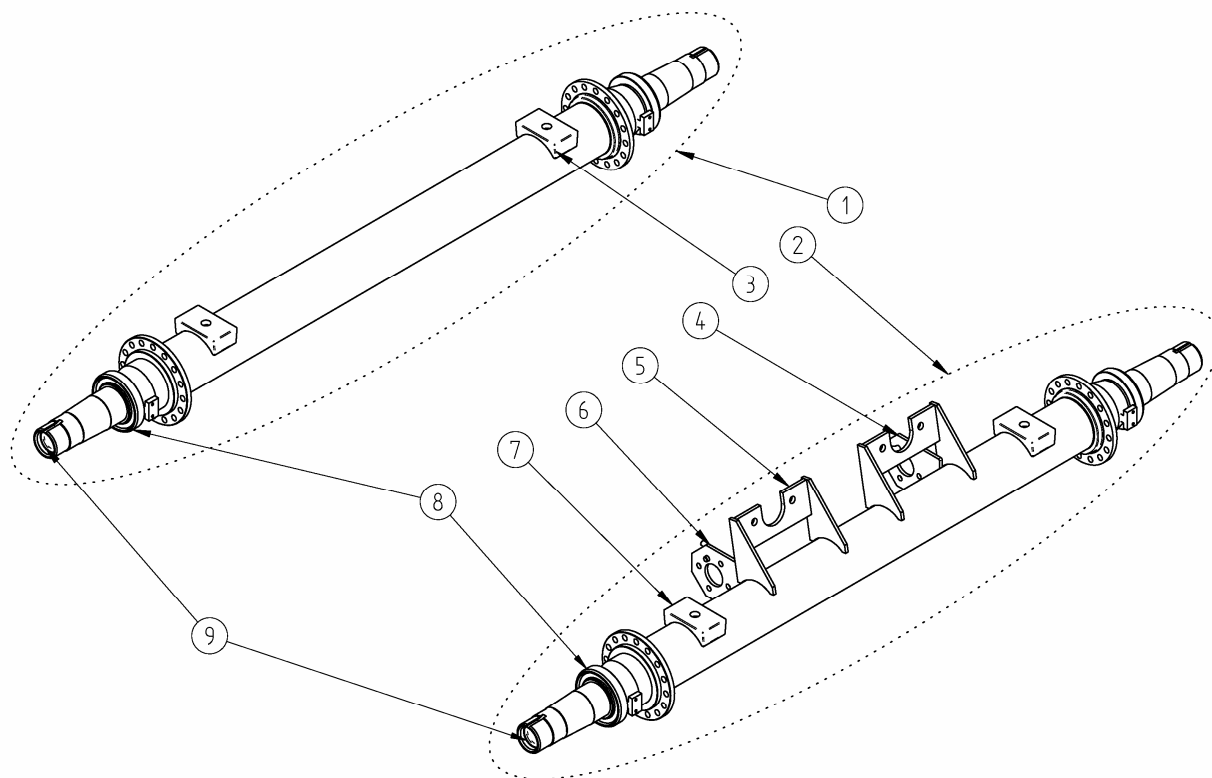


Рисунок 5 – Балки осей

Примечание: поз. 8 см. подгруппу 2401;  
 поз. 1 см. подгруппы 2410, 2510 и 3001;  
 поз. 4, 5, 6 см. группу 35

5	3	8350-2410024-30	Подушка рессоры	2*	Передняя ось до 1.09.2006 г. *) кол. на одну ось
5	7	8543-2410024	Подушка рессоры	2*	*) кол. на одну ось

5	9	8350-2410084	Заглушка	6	
---	---	--------------	----------	---	--

**Группа 25. Мост средний**

**Подгруппа 2510. Ось прицепа средняя**

3	22	83053-2510010	Балка средней оси	1	Средняя ось 83053
5	2				
3	22	8305-2510010	Балка средней оси	1	Средняя ось 8305
5	2				
1	1	83053-2510006	Ось средняя со ступицами и тормозами (длинный разжимной кулак)	1	Средняя ось 83053
2	1	8305-2510006-30	Ось средняя со ступицами и тормозами (длинный разжимной кулак)	1	Средняя ось 8305

**Группа 27. Устройства седельно-цепное, тягово-цепное и опорно-погрузочное**

**Подгруппа 2704. Устройство опорно-поворотное**

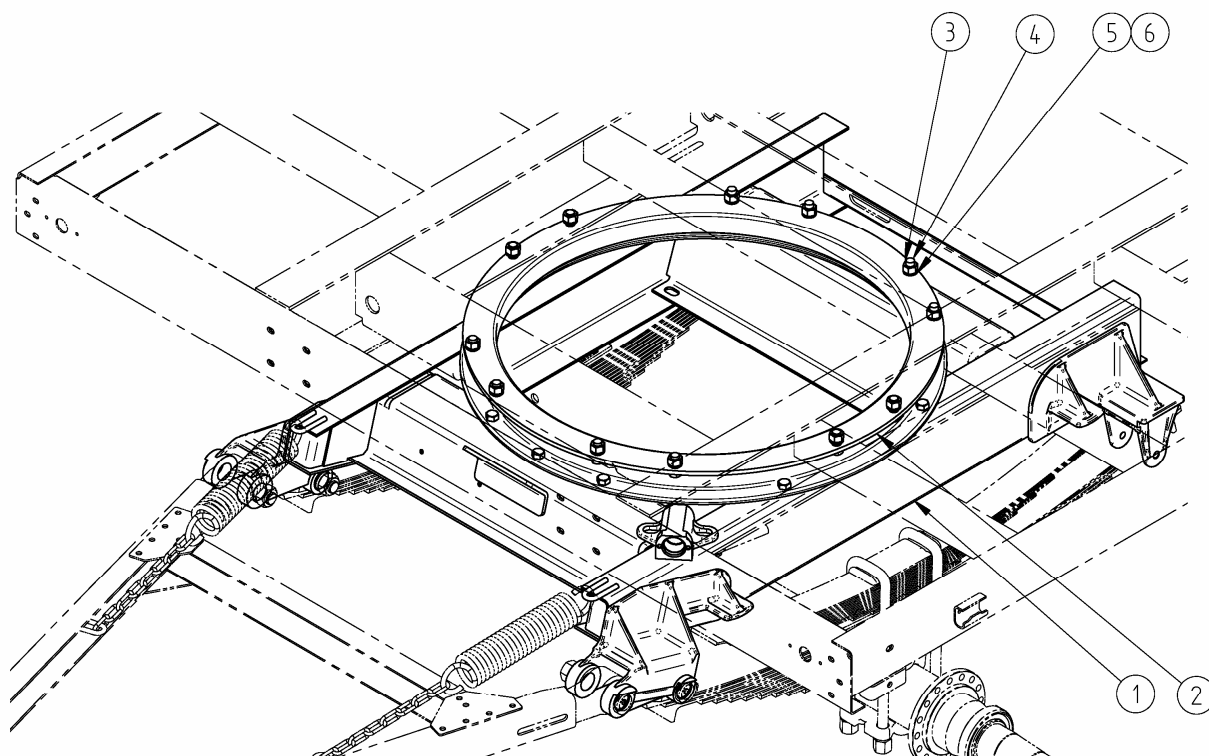


Рисунок 6 – Поворотный круг

6	1	8357-2701012	Рама поворотной тележки	1	До 1.09.2006 г.
6	1	8357-2701012-10	Рама поворотной тележки	1	После 1.09.2006 г.
6	2	8352-2704010-10	Круг поворотный	1	
6	2*	8352К-2704010	Круг поворотный	1	совместно с поз. 4*
6	3	1/21642/21	Гайка М18х1,5	22	
6	4	8350-2704020-01	Болт специальный	22	
6	4*	8357-2704020-01	Болт специальный	22	совместно с поз. 2*

6	5	252140	Шайба 18	22	
6	6	8350-2704155 или 8350-2704156 или 8350-2704157	Прокладка регулировочная	*	*) по необходимости

**Подгруппа 2705. Механизм стопорный поворотного устройства**

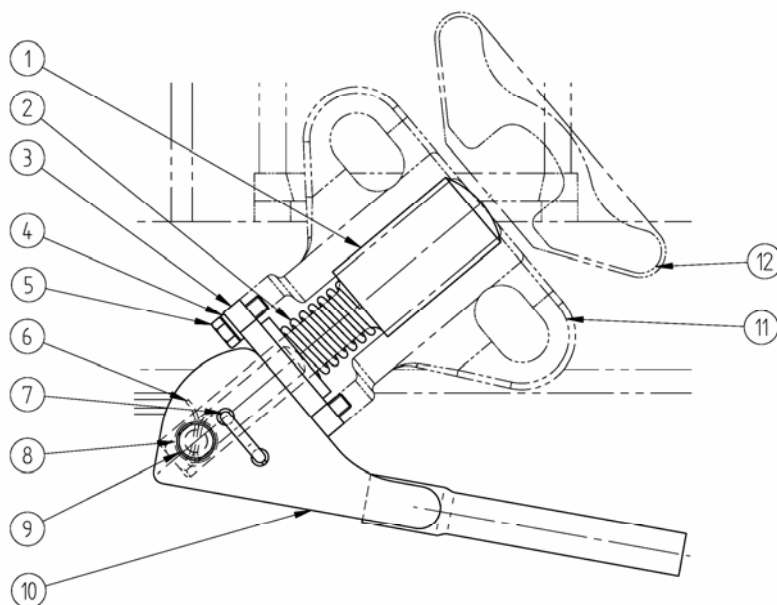


Рисунок 7 – Стопор поворотного устройства

7	1	8352-2705012-10	Стопор	1	
7	2	817-2705014-01	Пружина стопора	1	
7	3	8352-2705032-10	Крышка корпуса стопора	1	
7	4	1/05166/73	Шайба пружинная 8	2	
7	5	1/60434/21	Болт М8х20	2	
7	6	1/07964/01	Шплинт разводной 3х20	1	
7	7	8352-2705061	Скоба предохранительная	1	
7	8	1/26386/01	Шайба плоская 10х18	1	
7	9	260060	Палец 10х35	1	
7	10	8352-2705050-10	Рукоятка стопора	1	
7	11	8350-2705024-10	Корпус стопора	1	
7	12	8352-2705040-10	Уловитель стопора	1	

**Подгруппа 2707. Устройство тягово-цепное**

8	1-6	8355-2707010-10	Дышло (в сборе с петлей)	1	сцепка беззаярная
8	1-6	8355-2707010-20	Дышло (в сборе с петлей)	1	сцепка типа «петля-крюк»
8	1	8355-2707040	Петля сцепная с втулкой	1	сцепка беззаярная
8	1	8350-2707042-20	Петля сцепная дышла	1	сцепка типа «петля-крюк»
8	2		Шпонка 10х15	1	
8	3	8355-2707011-20	Дышло	1	
8	4	8352-2707046-10	Гайка	2	
8	5	8352-2707146-10	Шайба стопорная	1	
8	6	8350-2707082-50	Цепь пружины дышла	2	

8	7	8350-2707066-60 или 887Б-2707066-10	Пружина дышла	2	
8	10		Масленка 1.3УХЛ1	2	

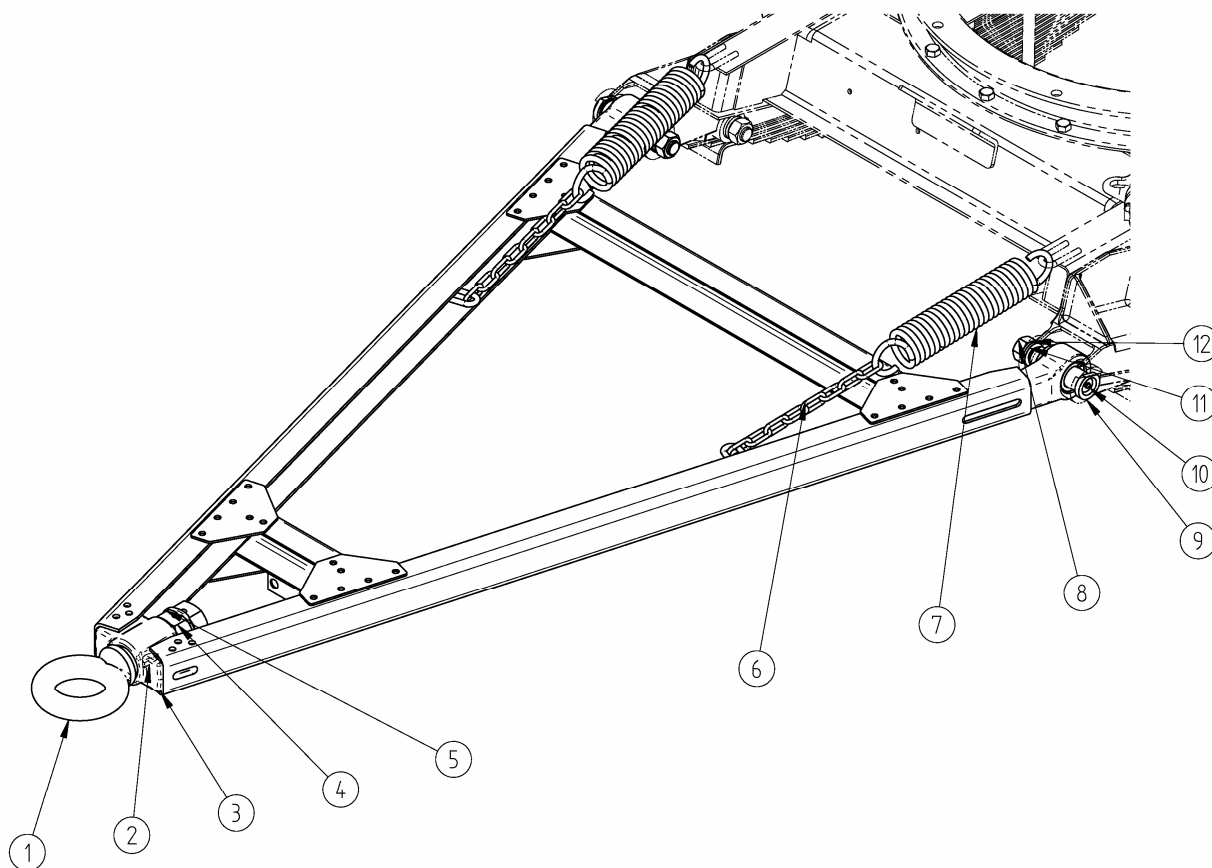


Рисунок 8 – Дышло

Примечание: поз. 8, 11, 12 см. в подгруппе 2902;  
поз. 9 см. в подгруппе 2902 (до 1.09.2006 г.) и 2912 (после 1.09.2006 г.)

### **Группа 28. Рама**

#### **Подгруппа 2800. Рама в сборе (с настилом)**

9	14	1/61015/11	Гайка М12х1,25	32	
---	----	------------	----------------	----	--

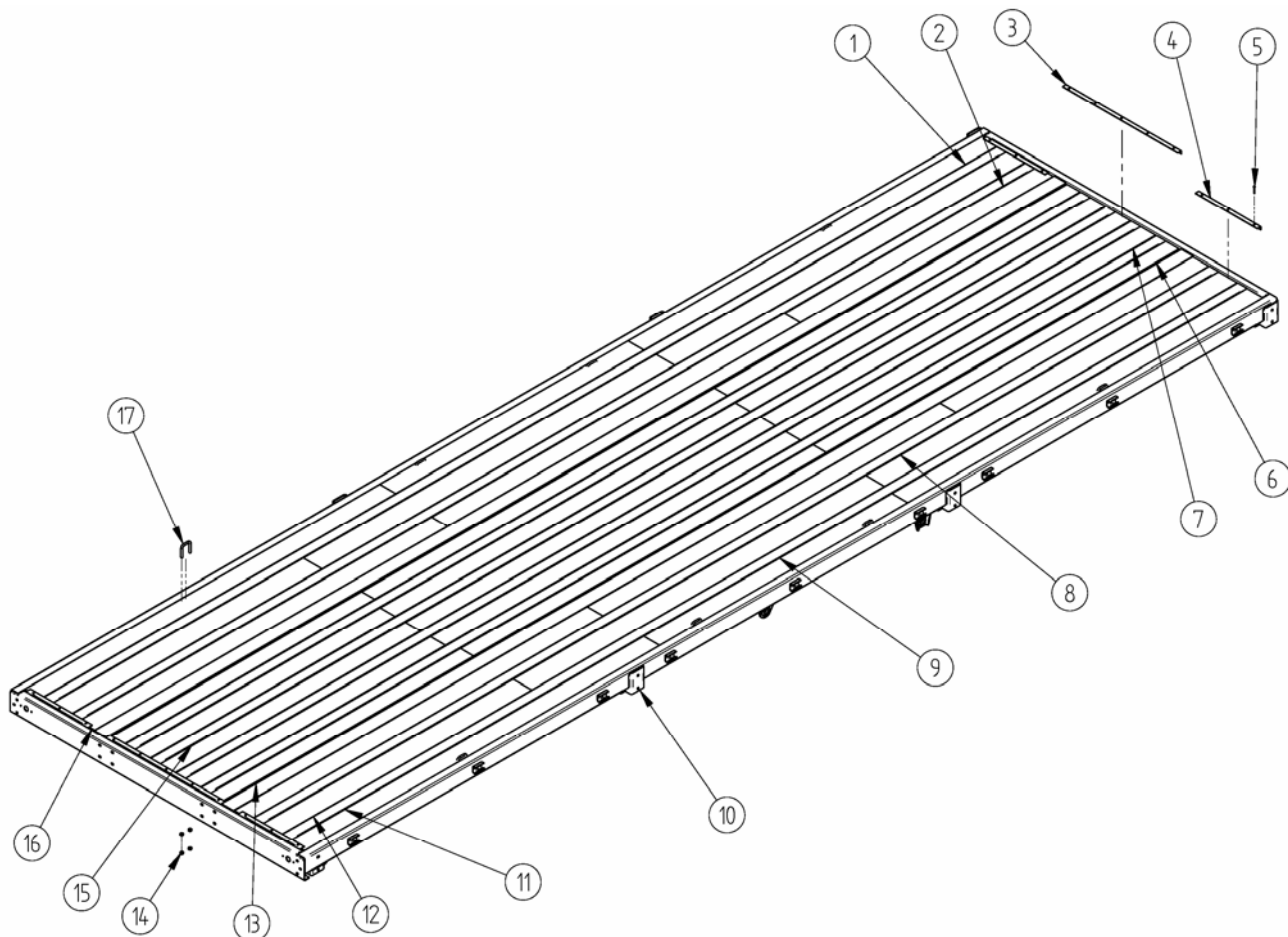


Рисунок 9 – Рама с настилом

Примечание: поз. 17 см. в подгруппе 8502;  
 поз. 1, 2, 3, 4, 5, 6, 7, 8, 9, 10, 11, 12, 13, 15, 16 см. в подгруппе 2801.

**Подгруппа 2801. Рама**

9	1	8305-2801482	Профиль продольный настила пола	8	
9	2	8305-2801481	Доска настила пола промежуточная №2	2	
9	3	9340-2801496	Уголок настила пола средний	2	
9	4	9328.002801.495	Уголок настила крайний	4	
9	5	9915.002801.620	Винт самонарезающий специальный	134	
9	6	8305-2801478	Доска настила пола промежуточная №3	4	
9	7	8305-2801474	Доска настила пола средняя №1	6	
9	8	8305-2801475	Доска настила пола средняя №2	4	
9	9	8305-2801471	Доска настила пола крайняя №2	2	
9	10	8305-2801010-41 или	Рама	1	
10	1	8305-2801010-51			
9	11	8305-2801470	Доска настила пола крайняя №1	4	
9	12	8305-2801477-10	Доска настила пола средняя №4	2	
9	13	8305-2801479	Доска настила пола промежуточная №4	2	
9	15	8305-2801476	Доска настила пола средняя №3	3	



9	16	8305-2801480	Доска настила пола промежуточная №1	4	
---	----	--------------	-------------------------------------	---	--

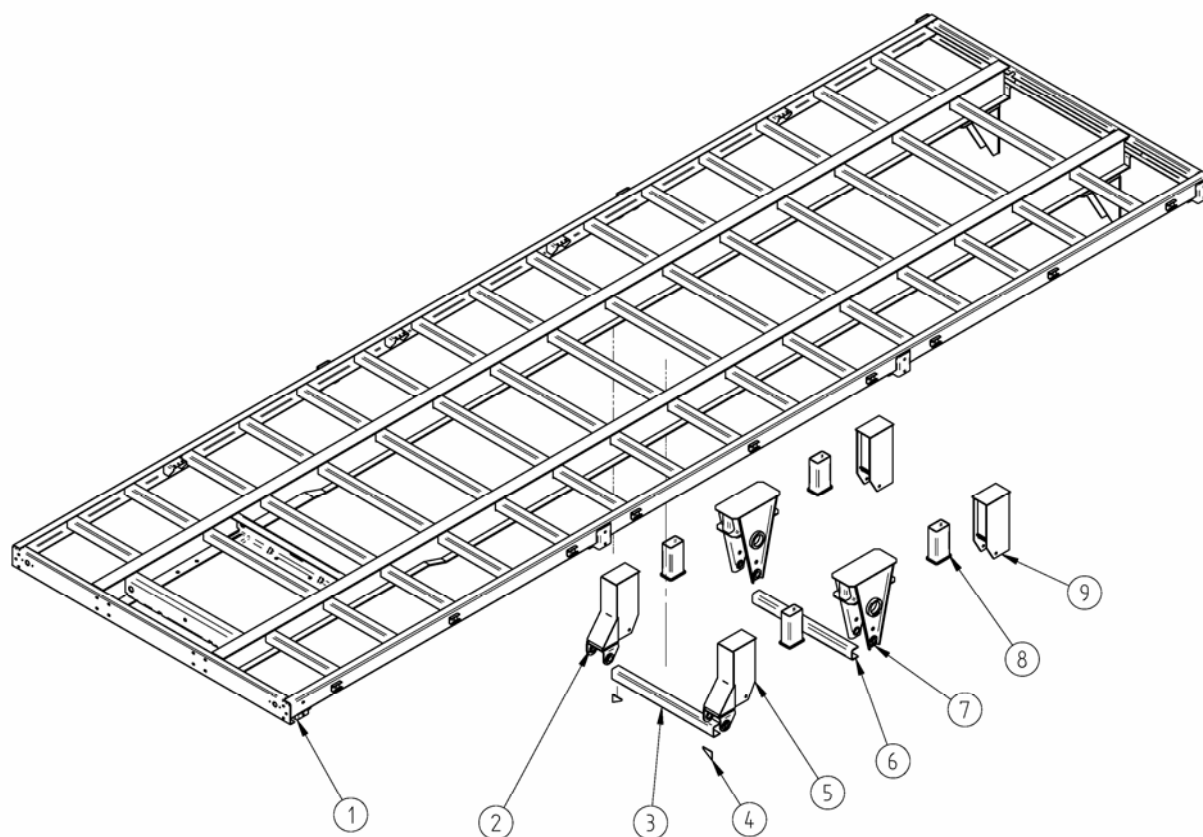


Рисунок 10 – Рама прицепа

Примечание: поз. 2, 5, 8, 9 см. в подгруппе 2912; поз. 6, 7 см. в подгруппе 2918; поз. 3 см. в подгруппе 2919; поз. 4 см. в подгруппе 8404.

**Подгруппа 2804. Буфер задний**

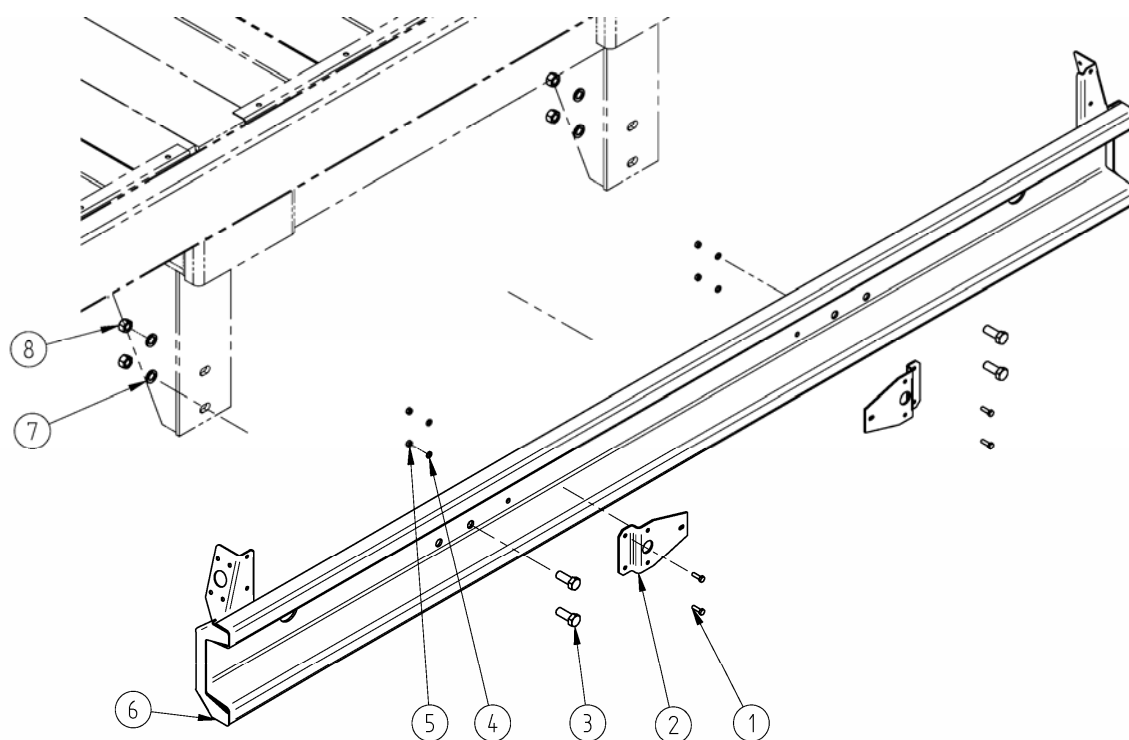


Рисунок 11 – Бампер

Примечание: поз. 2 см. группу 37

11	1	1/09024/21	Болт М6х20	4	
11	3	1/14083/21	Болт М14х1,5х35	4	
11	4	1/05164/70	Шайба пружинная 6	4	
11	5	1/58962/11	Гайка М6	4	
11	6	9328.002804.052-30	Бампер в сборе	1	
11	7	1/05171/70	Шайба пружинная 14	4	
11	8	1/21640/11	Гайка М14х1,5	4	

**Подгруппа 2816. Защита боковая**

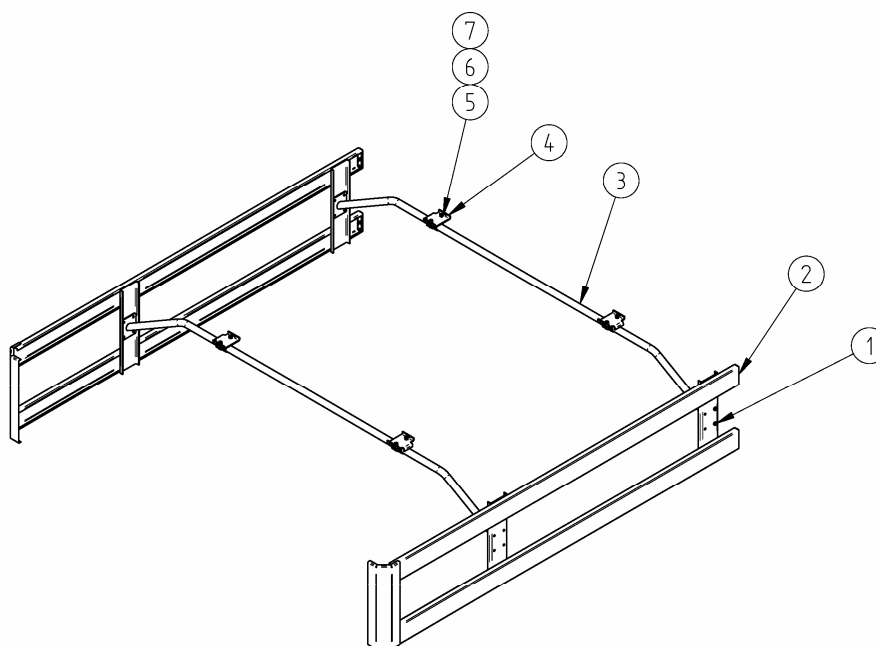


Рисунок 12 – Боковое ограждение

12	2	8305-2816040-01	Боковое ограждение	2	
12	1	1/60434/21	Болт М8х20	8	
12	6	1/05166/70	Шайба пружинная 8	16	
12	7	1/61008/11	Гайка М8	16	
12	5	1/60438/21	Болт М8х30	8	
12	3	8305-2816030-10	Балка бокового ограждения	2	
12	4	9328.002816.060-10	Прижим	4	

**Группа 29. Подвеска**

**Подгруппа 2902. Рессоры передние**

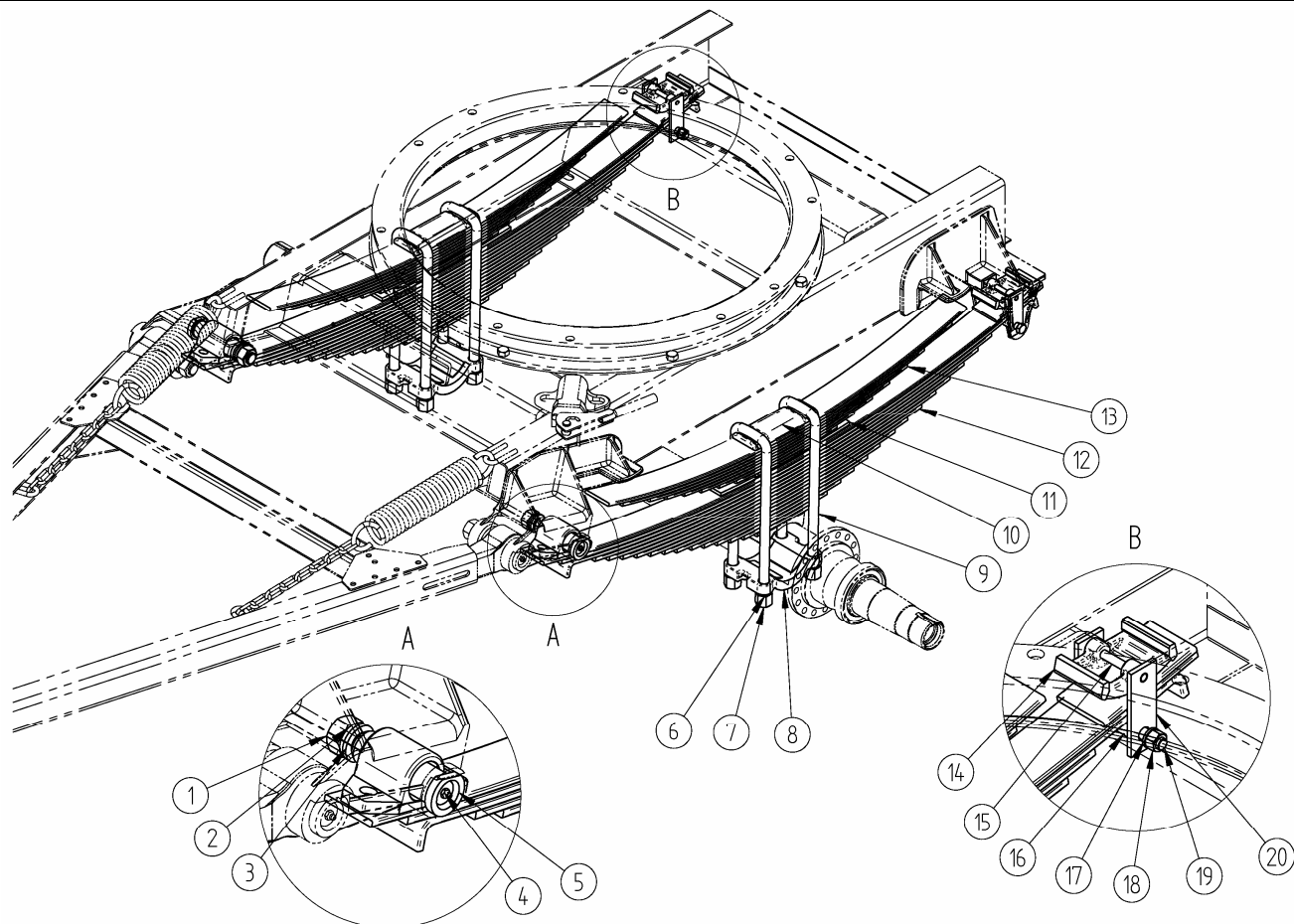


Рисунок 13 – Подвеска передняя (до 1.09.2006 г.)

Примечание: поз. 7, 8, 9, 10, 11, 12, 14, 15, 20 см. в подгруппе 2912;  
поз. 13 см. в подгруппе 2913

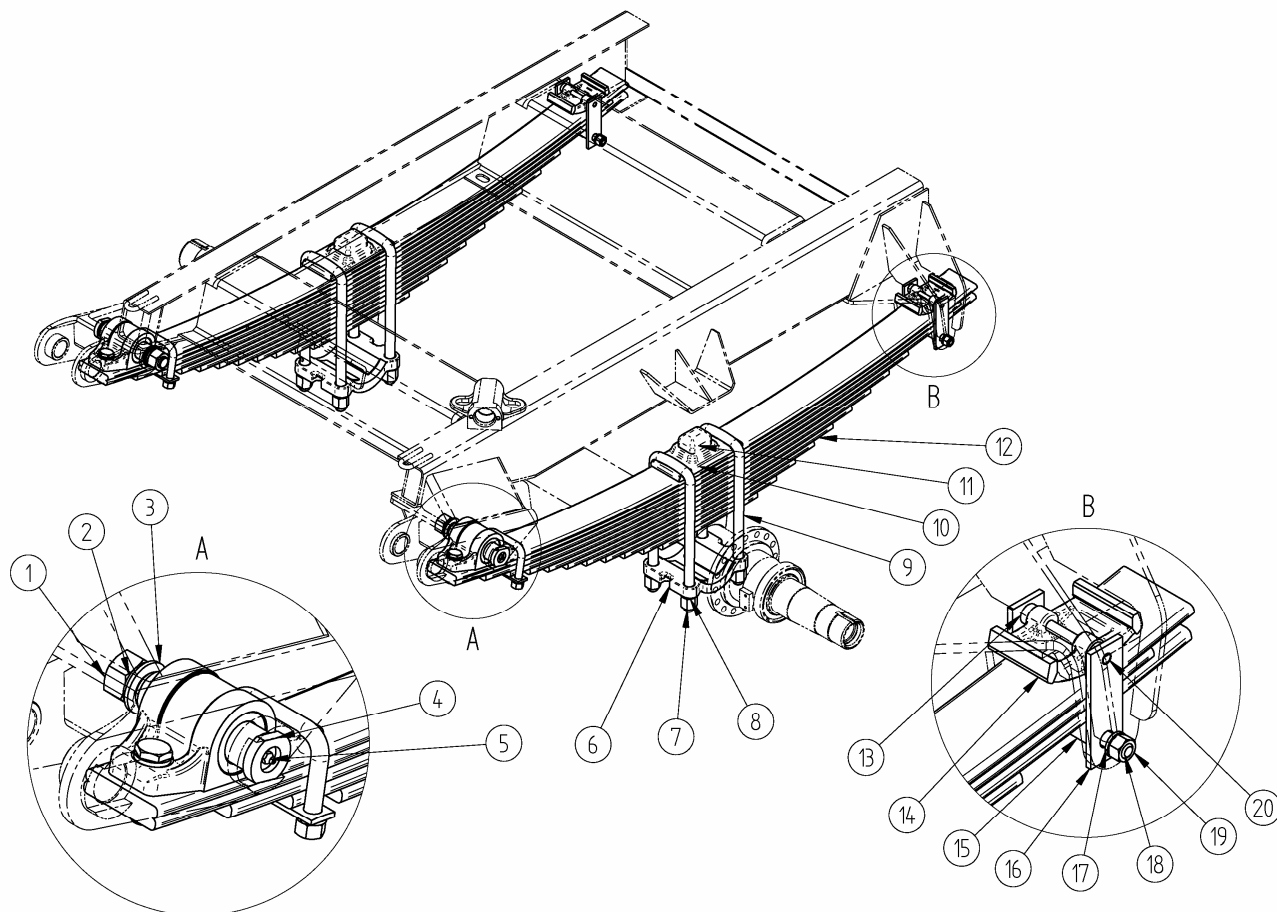


Рисунок 14 – Подвеска передняя (после 1.09.2006 г.)

Примечание: поз. 4, 6, 7, 9, 10, 12, 13, 14, 16, 20 см. в подгруппе 2912

13	1	853518	Гайка М27х1,5-6Н	2	
14					
8	8			2	
15	34			8	
13	2	252164	Шайба 27Л	2	
14					
8	12			2	
15	35			8	
13	3	252022	Шайба 27	2	
14					
8	11			2	
15	33			8	
13	4		Масленка 1,3 У1	2	
14	5				
13	5	8352-2902478	Палец ушка передней рессоры	2	
8	9			2	
13	6	252142	Шайба 22Т	8	
14	8				
13	16	8350-2902487	Втулка	2	
13	17	1/05171/73	Шайба пружинная 14	2	
14				4	
13	18	1/21640/11	Гайка М14х1,5	2	
14	19			4	
13	19	1/14221/21	Болт М14х1,5х130	2	
14	11	817-2902624-А	Буфер передней рессоры	2	
15	13			4	
14	15	8543-2902487	Втулка стяжной оси	2	
15	29			8	
14	18	8543-2902486	Стяжная ось	2	
15	27			8	

**Подгруппа 2912. Рессоры задние**

10	2	9517.002912.330	Кронштейн подвески передний правый	1	
10	5	9517.002912.331	Кронштейн подвески передний левый	1	
10	8	9517-1912350	Отбойник	4	
10	9	9517.002912.340	Кронштейн подвески задний	2	
13	7	8350-2912708	Гайка стремянок М22х1,5-6Н	8	
14					
15	20			16	
13	8	8350-2912418-30 или 8350-2912418-31	Подкладка стремянок рессоры	2	
13	9	8350-2912408	Стремянка рессоры	4	
13	10	8350-2912412-10	Накладка рессоры	2	
13	11	130-2912119-Б	Лист промежуточный	2	

13	12	130Д-1912012-Б2	Рессора задняя	2	
13	14	130-2912520 или 8350-2912520	Сухарь	2	
14	3			8	
15	3				
13	15	130-2912547	Палец сухаря	2	
13	20	8350-2912545	Вкладыш	4	
14	4	9908.002912.478	Палец ушка	2	
8	9			2	
14	6	8543-2912418	Подкладка стремянок рессоры	2	
14	9	8543-2912408	Стремянка	4	
14	10	8543-2912412	Накладка рессоры	2	
15	16			4	
14	12	9908-2912012-01	Рессора	2	
14	13	8543-2912546	Втулка пальца сухаря	4	
15	4			16	
14	16	8543-2912545	Вкладыш	4	
15	30			16	
14	20	8543-2912547	Палец сухаря	2	
15	25			8	

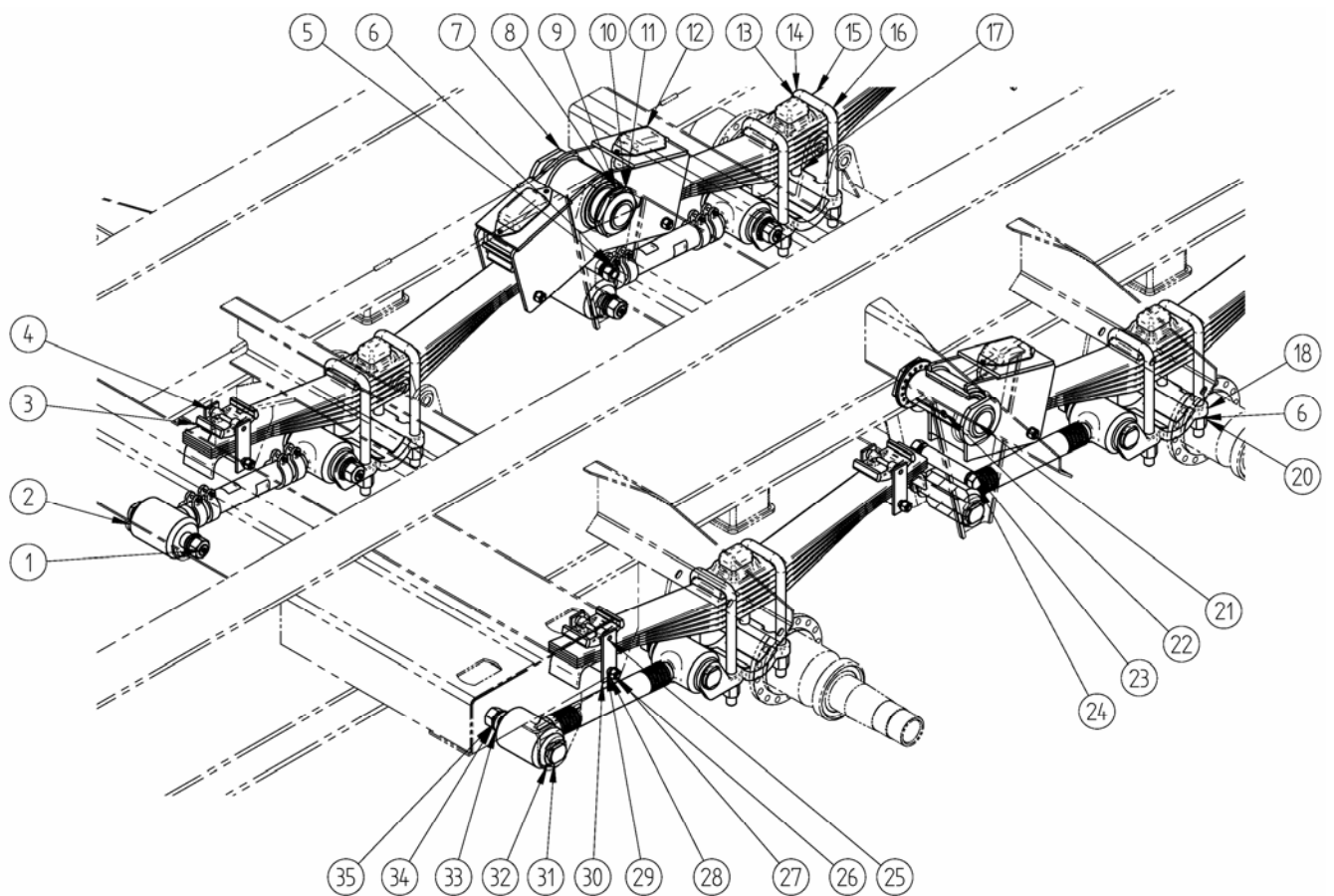


Рисунок 15. – Подвеска задняя рессорная балансирующая  
Примечание: поз. 7, 8, 12, 21, 22, 23, 24 см. подгруппу 2918;  
поз. 2, 32, см. подгруппу 2919;  
поз. 9, 10, 11 см. подгруппу 3104.

15	14	ТЦ16-2912408	Стремянка рессоры	8	
----	----	--------------	-------------------	---	--

15	17	93272.002912.418	Накладка стремянок рессоры правая	2	
15	18	93272.002912.419	Накладка стремянок рессоры левая	2	
15	31	9328.002912.479	Палец штанги	8	
15	15	9911.002912.012-10	Рессора задняя	4	
15	26	1/21640/11	Гайка М14х1,5	16	
15	5	1/21644/11	Гайка М22х1,5	2	
15	1		Масленка 1,3 УХЛ1	10	
15	28	1/05171/70	Шайба пружинная 14	16	
15	6	1/05175/70	Шайба пружинная 22	18	

**Подгруппа 2913. Рессоры задние дополнительные**

13	13	130-2913012	Рессора задняя дополнительная	2	
----	----	-------------	-------------------------------	---	--

**Подгруппа 2918. Балансиры задней подвески**

10	6	9517-2918076	Поперечина кронштейна балансира	1	
10	7	9517.002918.060	Кронштейн балансира	2	
15	12	9328.002918.020	Балансир подвески	2	
15	7	9908.002918.030	Ось балансира	2	
15	21	9908.002918.040	Тройник смазки	2	
15	8	9908.002918.012 (или 9908.002918.012-01)	Втулка	2 (4)	
15	22	9908.002918.036	Винт смазки оси балансира	4	
15	24	9328.002918.082	Болт стяжной	2	
15	23	9328.002918.084	Втулка распорная	2	

**Подгруппа 2919. Штанги реактивные задней подвески**

10	3	8305-2919092	Поперечина кронштейна реактивной штанги	1	
15	2	5270-2919015	Штанга подвески регулируемая	2	
15	32	5285-2919012	Штанга подвески нерегулируемая	2	

**Группа 30. Ось передняя**

**Подгруппа 3000. Ось передняя в сборе**

1	1	8357-3000012-20	Ось передняя со ступицами и тормозами (длинный разжимной кулак)	1	Ось передняя 83053 после 1.09.2006 г.
1	1	8357-3000012-10	Ось передняя со ступицами и тормозами (короткий разжимной кулак)	1	Передняя ось 83053 до 1.09.2006 г.
2	1	8305-3000012	Ось передняя со ступицами и тормозами (короткий разжимной кулак)	1	Передняя ось 8305 после 1.09.2006 г.
2	1	8305-3000012-10	Ось передняя со ступицами и тормозами (короткий разжимной кулак)	1	Передняя ось 8305 до 1.09.2006 г.

**Подгруппа 3001. Балка передней оси**

4	22	8357-3001010	Балка передней оси	1	Передняя ось 83053 до 1.09.2006 г.
5	1				
4	22	8305-3001010-10	Балка передней оси	1	Передняя ось 8305 после 1.09.2006 г.
5	1				
4	22	8305-3001010-20	Балка передней оси	1	Передняя ось 8305 до 1.09.2006 г.
5	1				